

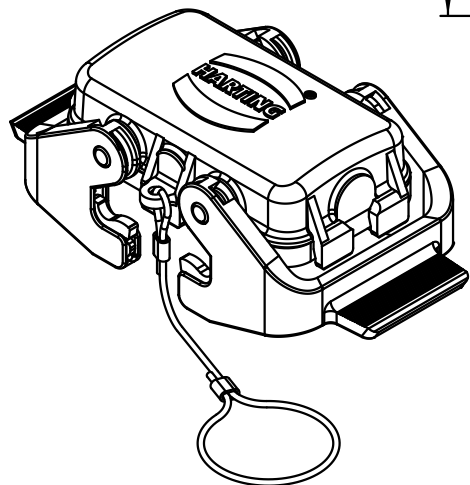
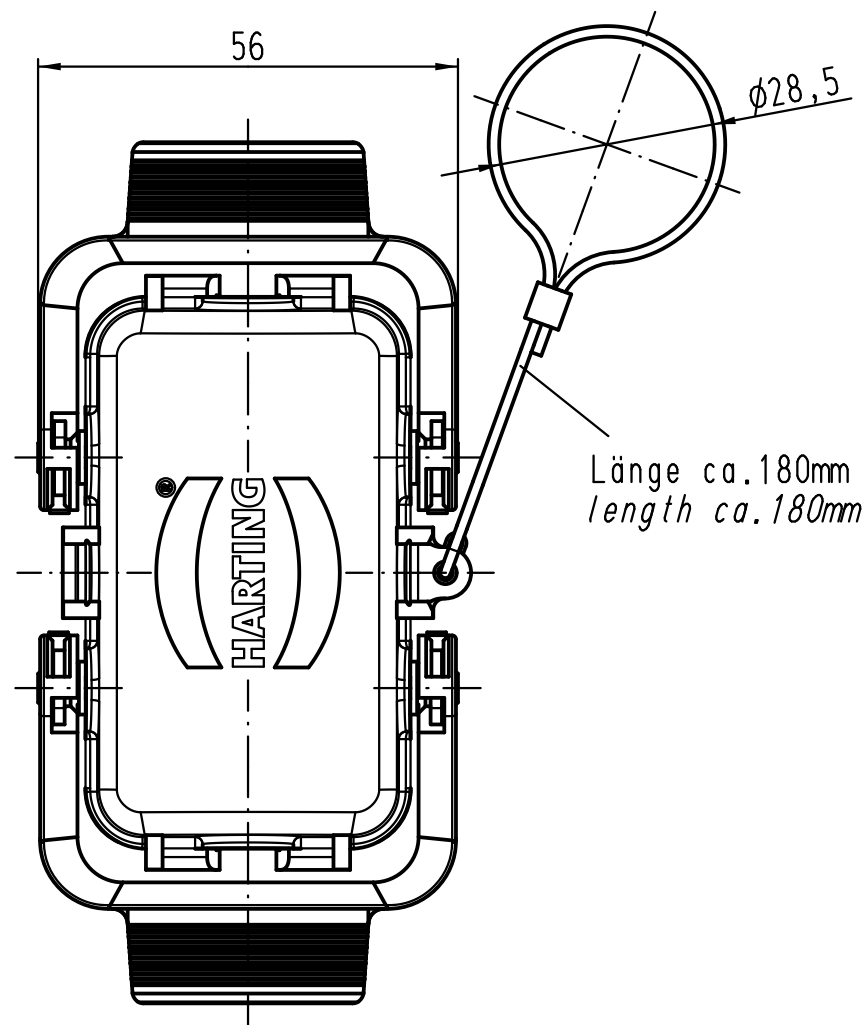
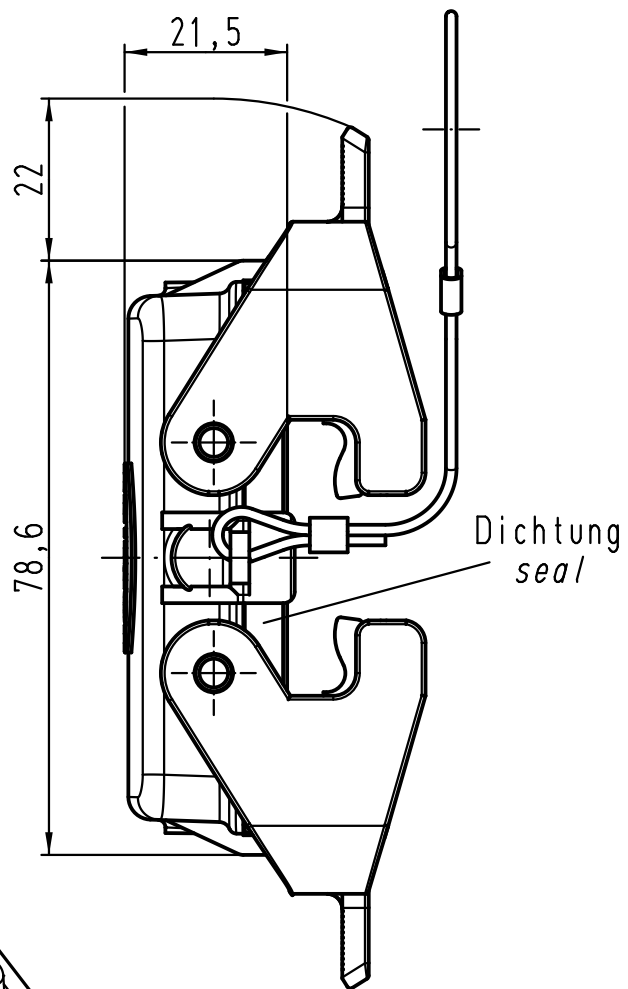
1 2 3 4 5 6

A

B

C

D



All Dimensions in mm Original Size DIN A 4		Techn. Character.			Nicht tolerierte Maß/Free size tolerances	
			Dat.	Name	Maßstab/Scale <b>1:1</b>	<b>Han 10B-AK-QB</b> <b>Han 10B-C-DL</b> Metallabdeckkappe / metal cover
		Detail.	01.12.08	Bor		
		Insp.		Sch		
		Stand.				
B	26.03.12	Ho	HARTING Electric GmbH & Co. KG		<b>TB 09 30 010 5423</b>	Blatt/page
A			D-32339 Espelkamp			
Mod.	Dat.	Name			Sub. TB 09 30 010 5423 v. 01.10.01	