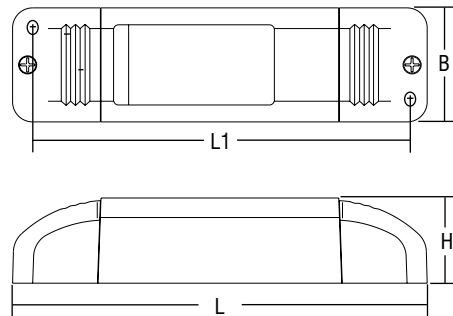
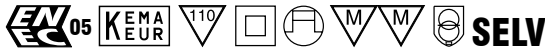


**Alimentatori elettronici multicorrente-multitensione dimmerabili (IGBT-TRIAC) in corrente continua per power LED e moduli LED**  
**Direct current dimmable (TRAILING EDGE-LEADING EDGE) electronic drivers multivoltage-multicurrent for power LED and LED modules**



Articolo Article	Codice Code	W	V out DC	I out DC	n° LED max.	ta °C	tc °C	λ max.	Dimensioni - Dimensions (mm)				Peso Weight gr.	Pezzi Pcs
									L	L1	B	H		
<b>Uscita in corrente costante - Constant current output</b>														
<b>DC JOLLY MD PUSH</b>	122260	17	47 max.	350mA cost.	12	-25...50	75	0,97	166	150	47	35	185	25
		24	47 max.	500mA cost.	12	-25...50								
		32	46 max.	700mA cost.	12	-25...45								
		10	12 cost.	900mA max.	-	-25...50								
		20	24 cost.	900mA max.	-	-25...50								
22	28 cost.	900mA max.	-	-25...50										

Schema di collegamento a pagina 74 n° 17-18 (N.B. schema 18: per evitare flicker, i singoli slaves devono essere lasciati con dimming 100%)  
 Wiring diagram page 74 n° 17-18 (N.B. diagram 18: to avoid flickering, keep the slaves at 100% dimming level)

Massima distanza LED a pagina 65  
 Max. LED distance at page 65

Articolo Article	L	Codice Code
Cavetto di sincronizzazione Synchronization cable	1,5 m	485720512
	4 m	485720513
	50 cm	485720515
	20 cm	485720516
DCC DALI INTERFACE (pag. 48)	-	122099

**Norme di riferimento**  
**Reference Norms:**  
 EN 50172 (VDE 0108)  
 EN 55015  
 EN 60598-2-22  
 EN 61000-3-2  
 EN 61347-1  
 EN 61347-2-13  
 EN 61547  
 EN 62384  
 VDE 0710-T14

**Tensione Nominale**  
**Rated Voltage**  
 230 ÷ 240 V

**Frequenza**  
**Frequency**  
 50...60 Hz

**Tensione di utilizzo AC**  
**AC Operation range**  
 207 ÷ 264 V

**Tensione di utilizzo DC**  
**DC Operation range**  
 DC 176 ÷ 264 V  
 (NO IGBT/TRIAC)  
 (NO PUSH mode  
 function)

**Potenza**  
**Power**  
 0 ÷ 32 W

**Lampade**  
**Lamps:**  
 Power LED  
 LED modules

- Alimentatore indipendente IP20, per uso interno.
- Alimentatore multipotenza fornito di dip-switch per la selezione della corrente in uscita.
- PFC attivo.
- Alimentatore regolabile con dimmer a taglio di fase IGBT e TRIAC.
- Regolazione della luminosità 0-100% mediante la funzione PUSH (tensione di rete):
  - una pressione breve per accendere e spegnere;
  - una pressione prolungata per aumentare o diminuire l'intensità luminosa;
  - la regolazione si ferma automaticamente ai valori minimi e massimi;
  - per un nuovo comando accensione, regolazione o spegnimento, rilasciare il pulsante e dare nuovamente il comando desiderato.
- La lunghezza massima del cavo, dal pulsante all'ultimo trasformatore, deve essere max. 15 m. In caso di applicazioni dove il cavo superi i 15 m, tenere lo stesso separato dal cavo di rete 110-240 V.
- Cavetto per la sincronizzazione fornito separatamente.
- Max. 10 alimentatori sincronizzati, di cui uno solo comandato da uno o più punti (1 Master + 9 Slaves).
- **ATTENZIONE:** usare solo pulsanti di tipo normalmente aperto privi di spia luminosa incorporata.
- Regolazione della luminosità 0-100% mediante funzione PUSH.
- Protetto in classe II contro le scosse elettriche per contatti diretti e indiretti.
- Corrente regolata ±5% incluse variazioni di temperatura.
- Fornito di coprimorsetto e serracavo.
- Morsetti di entrata e uscita contrapposti (sezione morsetti 2,5 mm<sup>2</sup>).
- Doppia morsetteria lato rete per rimando ad altro alimentatore.
- Serracavo su primario e secondario per cavi di diametro: min. 3 mm - max. 8 mm.
- Fissaggio dell'alimentatore tramite asole per viti.
- Protezioni:
  - termica e cortocircuito;
  - contro le extra-tensioni di rete;
  - contro i sovraccarichi.
- Protezione termica = C.5.a.
- Possibilità di accensione e spegnimento sul secondario per LED alimentati in corrente (power LED).
- Adatto all'alimentazione di power LED e moduli LED.

**Per altri settaggi vedi data sheet.**

- IP20 independent driver, for indoor use.
- Multi-power driver supplied with dip-switch for the selection of the output current
- Active Power Factor Corrector.
- Regulating driver with phase cut-off dimmer IGBT and TRIAC.
- Light regulation 0-100% by means of PUSH function (mains voltage):
  - a short push to turn on and off;
  - a longer push to increase or decrease light intensity;
  - regulation automatically stops at minimum and maximum values;
  - for another on, regulation or off command, release the push button and give the desired command again.
- Maximum length of the cable, from push button to last transformer, must be max. 15 m. In case of applications where the cable is longer than 15 m, keep this separate from the 110-240 Volt mains cable.
- Synchronization cable is separately supplied.
- Max. 10 drivers synchronization, is possible command only one driver (1 Master + 9 Slaves).
- **ATTENTION:** only use normally open push buttons with no incorporated warning light.
- Light regulation 0-100% by means of PUSH.
- Class II protection against electric shock following direct or indirect contact.
- Current regulation ±5% including temperature variations.
- Supplied with terminal cover and cable retainer.
- Input and output terminal blocks on opposite sides (terminal area 2,5 mm<sup>2</sup>).
- Double terminal blocks to loop other driver.
- Clamping screws on primary and secondary circuits for cables with diameter: min. 3 mm - max. 8 mm.
- Driver can be secured with slot for screws.
- Protections:
  - against overheating and short circuits;
  - against mains voltage spikes;
  - against overloads.
- Thermal protection = C.5.a.
- Can be switched on and off on secondary circuit for power LED.
- Suitable for the supply of power LED and LED modules.

**For more setting see data sheet.**

LED  
LED