

Baureihe 17  
*Vielseitig. Robust und hell.*

<https://eao.com/>



# 17 Informationen zur Baureihe

## Vorteile

- Widerstandsfähig
- Einfache Montage
- Vielseitig
- Lange Lebensdauer
- Metall oder Kunststoff Konstruktion
- Chromfarben oder schwarz

## Typische Einsatzgebiete

- Maschinenbau
- Schaltschränke
- Messtechnik
- Medizintechnik
- Und viele andere

## Funktionen

- Leuchtmelder

## Bauform

- Flach
- Erhaben

## Frontschutzart

- IP40
- IP67

## Schaltleistung

- Keine Schaltleistung

## Einbauöffnungen

- Ø 6 mm
- Ø 8 mm
- Ø 14 mm
- Ø 16,2 mm
- Ø 22,3 mm

## Anschlussart

- Steckanschluss

## Material Druckhauben

- Keine Druckhaube

## Beschriftung

- Keine Beschriftung

## Approbationen

- UL
- VDE

## Konformitäten

- CE
- 2014/35/EU (LVD) für Version 230 VAC
- 2011/65/EU (RoHS)



<b>Erhabene Bauform</b>		
Leuchtmelder 6 mm LED 3 mm	348	01
Leuchtmelder 8 mm LED 5 mm	350	02
Leuchtmelder 14 mm LED 10 mm	354	03
Leuchtmelder 16 mm LED 10 mm	356	04
Leuchtmelder 22 mm LED 15 mm	359	09
<b>Zubehör</b>	<b>361</b>	14
<b>Technische Daten</b>	<b>363</b>	<b>17</b>

01

02

03

04

09

14

17

18

19

22

31

41

45

51

56

57

61

70

71

82

84

92

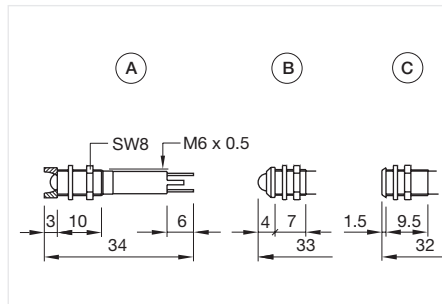
96

# 17 Erhabene Bauform

## Leuchtmelder 6 mm LED 3 mm, IP40

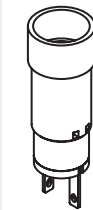


Musterabbildung kann von Ihrem ausgewählten Artikel abweichen.



Abmessungen [mm]  
 A = Innen  
 B = Sussen  
 C = Superflach

### Gerät besteht aus (schematische Übersicht)



Vorsatz



Sprengring

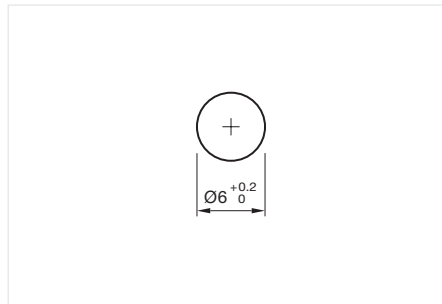


Befestigungsmutter

Jede der unten aufgeführten Artikelnummern beinhaltet sämtliche, in der 3D-Zeichnung gezeigten, schwarzen Komponenten.

### Allgemeine Informationen

- Anschlüsse: Messingflachstecker = Anode (+); verzinnter Flachstecker = Kathode (-)
- Anschluss: Steckanschluss 2,0 mm x 0,5 mm



Einbauöffnungen [mm]



### Vorsatz, Frontabmessung Ø 7 mm

Reflektor	Leuchtmittel Farbe	Betriebsspannung	Betriebsstrom	Lichtstärke	Art.-Nr.	Schalt-schemata	Bauteile-layout
Metall, glanzverchromt, innen	Rot	24 V AC/DC ±10 %	15 mA ±15 %	8 mcd	17-030350	70	
	Grün	24 V AC/DC ±10 %	15 mA ±15 %	6 mcd	17-030351	70	
	Gelb	24 V AC/DC ±10 %	15 mA ±15 %	6 mcd	17-030352	70	
	Gelb / Grün	24 V AC/DC ±10 %	15 mA ±15 %	30/15 mcd	17-030356	70	10
	Blau	24 V AC/DC ±10 %	15 mA ±15 %	26 mcd	17-030357	70	
	Weiss	24 V AC/DC ±10 %	15 mA ±15 %	410 mcd	17-03035W	70	



### Vorsatz, Frontabmessung Ø 7 mm

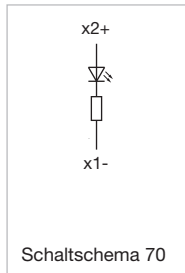
Reflektor	Leuchtmittel Farbe	Betriebsspannung	Betriebsstrom	Lichtstärke	Art.-Nr.	Schalt-schemata
Metall, glanzverchromt, aussen	Rot	24 V AC/DC ±10 %	15 mA ±15 %	8 mcd	17-020350	70
	Grün	24 V AC/DC ±10 %	15 mA ±15 %	6 mcd	17-020351	70
	Gelb	24 V AC/DC ±10 %	15 mA ±15 %	6 mcd	17-020352	70
	Weiss	24 V AC/DC ±10 %	15 mA ±15 %	410 mcd	17-02035W	70



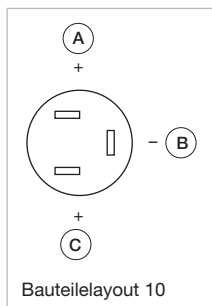
## Vorsatz, Frontabmessung $\varnothing$ 7 mm

Reflektor	Leuchtmittel Farbe	Betriebsspannung	Betriebsstrom	Lichtstärke	Art.-Nr.	Schalt-schemata
Metall, glanzverchromt, superflach	Rot	24 V AC/DC $\pm$ 10 %	15 mA $\pm$ 15 %	8 mcd	17-000350	70
	Grün	24 V AC/DC $\pm$ 10 %	15 mA $\pm$ 15 %	6 mcd	17-000351	70
	Gelb	24 V AC/DC $\pm$ 10 %	15 mA $\pm$ 15 %	6 mcd	17-000352	70

## Schaltschemas



## Bauteilelayouts



A = Gelb  
 B = gem. Kathode  
 C = Grün

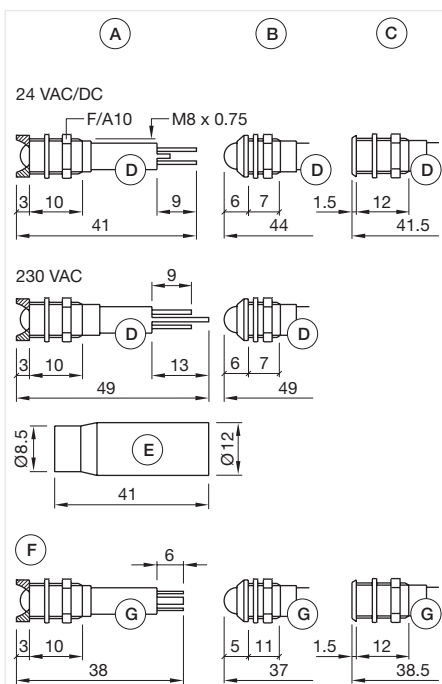
- 01
- 02
- 03
- 04
- 09
- 14
- 17**
- 18
- 19
- 22
- 31
- 41
- 45
- 51
- 56
- 57
- 61
- 70
- 71
- 82
- 84
- 92
- 96

# 17 Erhabene Bauform

## Leuchtmelder 8 mm LED 5 mm, IP67



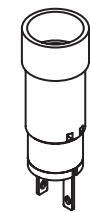
Musterabbildung kann von Ihrem ausgewählten Artikel abweichen.



Abmessungen [mm]

- A = Innen
- B = Aussen
- C = Superflach
- D = Steckanschluss 2,8 mm x 0,8 mm
- E = Mehrfarben
- F = Berührungsschutzhülse
- G = Steckanschluss 2,0 x 0,5 mm

Gerät besteht aus (schematische Übersicht)



Vorsatz



Sprengring

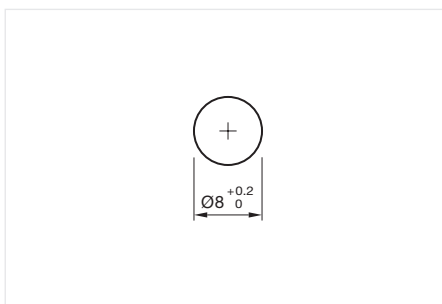


Befestigungsmutter

Jede der unten aufgeführten Artikelnummern beinhaltet sämtliche, in der 3D-Zeichnung gezeigten, schwarzen Komponenten.

### Allgemeine Informationen

- Anschlüsse: Messingflachstecker = Anode (+); verzinnter Flachstecker = Kathode (-)
- Anschluss: Steckanschluss 2,8 mm x 0,8 mm (Single-LED)
- Anschluss: Steckanschluss 2,0 mm x 0,5 mm (Bi-colour LED)



Einbauöffnungen [mm]



### Vorsatz, Frontabmessung Ø 9,5 mm

Produkteigenschaften	Reflektor	Leuchtmittel Farbe	Betriebsspannung	Betriebsstrom	Lichtstärke	Art.-Nr.	Schalt-schema	Bauteile-layout
	Metall, glanzverchromt, innen	Rot	24 V DC ±10 %	20 mA ±15 %	80 mcd	17-050350	70	
	Metall, glanzverchromt, innen	Rot	24 V AC ±10 %	19 mA ±15 %	76 mcd	17-050360	55	
	Metall, glanzverchromt, innen	Grün	24 V DC ±10 %	19 mA ±15 %	32 mcd	17-050351	70	
	Metall, glanzverchromt, innen	Grün	24 V AC ±10 %	20 mA ±15 %	30 mcd	17-050361	55	
	Metall, glanzverchromt, innen	Gelb	24 V DC ±10 %	20 mA ±15 %	32 mcd	17-050352	70	

Produkteigenschaften	Reflektor	Leuchtmittel Farbe	Betriebsspannung	Betriebsstrom	Lichtstärke	Art.-Nr.	Schalt-schema	Bauteile-layout
	Metall, glanzverchromt, innen	Gelb	24 V AC $\pm 10\%$	19 mA $\pm 15\%$	30 mcd	17-050362	55	
	Metall, glanzverchromt, innen	Blau	24 V DC $\pm 10\%$	20 mA $\pm 15\%$	60 mcd	17-050357	70	
	Metall, glanzverchromt, innen	Blau	24 V AC $\pm 10\%$	20 mA $\pm 15\%$	57 mcd	17-050367	55	
	Metall, glanzverchromt, innen	Rot / Grün	24 V DC $\pm 10\%$	22 mA $\pm 15\%$	30/11 mcd	17-130354	128	8
Sonnenlicht tauglich. Helligkeitsrückgang von 25 % bei AC Einsatz	Metall, glanzverchromt, innen	Rot	24 - 17 V AC/DC $\pm 10\%$	9 mA $\pm 15\%$	1200 mcd	17-090350	55	
	Metall, glanzverchromt, innen	Gelb	24 - 17 V AC/DC $\pm 10\%$	9 mA $\pm 15\%$	1100 mcd	17-090352	55	
	Metall, glanzverchromt, innen	Grün	24 - 17 V AC/DC $\pm 10\%$	9 mA $\pm 15\%$	1300 mcd	17-090355	55	
	Metall, glanzverchromt, innen	Blau	24 - 17 V AC/DC $\pm 10\%$	9 mA $\pm 15\%$	600 mcd	17-090357	55	
	Metall, glanzverchromt, innen	Weiss	24 - 17 V AC/DC $\pm 10\%$	9 mA $\pm 15\%$	1000 mcd	17-09035W	55	
Mit Berührungsschutzhülse	Metall, glanzverchromt, innen	Rot	230 V AC $\pm 10\%$	3 mA $\pm 15\%$	22 mcd	17-500430	55	
	Metall, glanzverchromt, innen	Grün	230 V AC $\pm 10\%$	3 mA $\pm 15\%$	5 mcd	17-500431	55	
	Metall, glanzverchromt, innen	Gelb	230 V AC $\pm 10\%$	3 mA $\pm 15\%$	7 mcd	17-500432	55	
	Metall, schwarzverchromt, innen	Rot	24 V AC/DC $\pm 10\%$	20 mA $\pm 15\%$	80 mcd	17-051350	70	
	Metall, schwarzverchromt, innen	Grün	24 V AC/DC $\pm 10\%$	20 mA $\pm 15\%$	32 mcd	17-051351	70	
	Metall, schwarzverchromt, innen	Gelb	24 V AC/DC $\pm 10\%$	20 mA $\pm 15\%$	32 mcd	17-051352	70	
	Metall, schwarzverchromt, innen	Blau	24 V AC/DC $\pm 10\%$	20 mA $\pm 15\%$	60 mcd	17-051357	70	



## Vorsatz, Frontabmessung $\varnothing 9,5$ mm

Produkteigenschaften	Reflektor	Leuchtmittel Farbe	Betriebsspannung	Betriebsstrom	Lichtstärke	Art.-Nr.	Schalt-schema	Bauteile-layout
	Metall, glanzverchromt, aussen	Rot	24 V DC	20 mA $\pm 15\%$	80 mcd	17-040350	70	
	Metall, glanzverchromt, aussen	Rot	24 V AC	19 mA $\pm 15\%$	76 mcd	17-040360	55	
	Metall, glanzverchromt, aussen	Grün	24 V DC	20 mA $\pm 15\%$	32 mcd	17-040351	70	
	Metall, glanzverchromt, aussen	Grün	24 V AC	19 mA $\pm 15\%$	30 mcd	17-040361	55	
	Metall, glanzverchromt, aussen	Gelb	24 V DC	20 mA $\pm 15\%$	32 mcd	17-040352	70	
	Metall, glanzverchromt, aussen	Gelb	24 V AC	19 mA $\pm 15\%$	30 mcd	17-040362	55	
	Metall, glanzverchromt, aussen	Blau	24 V DC	20 mA $\pm 15\%$	60 mcd	17-040357	70	
	Metall, glanzverchromt, aussen	Blau	24 V AC	19 mA $\pm 15\%$	57 mcd	17-040367	55	
	Metall, glanzverchromt, aussen	Rot / Grün	24 V DC	22 mA $\pm 15\%$	30/11 mcd	17-120354	128	8
	Metall, glanzverchromt, aussen	Rot / Gelb	24 V DC	22 mA $\pm 15\%$	11/10 mcd	17-120355	128	9
	Metall, glanzverchromt, aussen	Gelb / Grün	24 V DC	22 mA $\pm 15\%$	20/15 mcd	17-120356	128	10

# 17 Erhabene Bauform

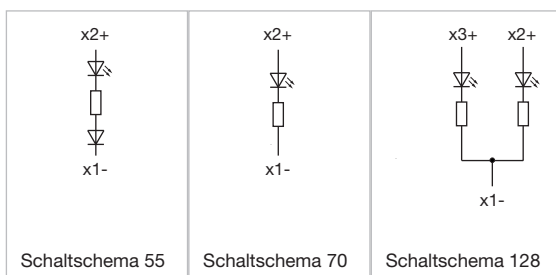
Produkteigenschaften	Reflektor	Leuchtmittel Farbe	Betriebsspannung	Betriebsstrom	Lichtstärke	Art.-Nr.	Schalt-schema
Sonnenlicht tauglich	Metall, glanzverchromt, aussen	Rot	24 V AC/DC $\pm 10$ %	9 - 17 mA $\pm 15$ %	1200 mcd	17-080350	55
	Metall, glanzverchromt, aussen	Gelb	24 V AC/DC $\pm 10$ %	9 - 17 mA $\pm 15$ %	1100 mcd	17-080352	55
	Metall, glanzverchromt, aussen	Grün	24 V AC/DC $\pm 10$ %	9 - 17 mA $\pm 15$ %	1300 mcd	17-080355	55
	Metall, glanzverchromt, aussen	Blau	24 V AC/DC $\pm 10$ %	9 - 17 mA $\pm 15$ %	600 mcd	17-080357	55
	Metall, glanzverchromt, aussen	Weiss	24 V AC/DC $\pm 10$ %	9 - 17 mA $\pm 15$ %	1000 mcd	17-08035W	55
Mit Berührungsschutz-hülse	Metall, glanzverchromt, aussen	Rot	230 V AC $\pm 10$ %	3 mA $\pm 15$ %	22 mcd	17-510430	55
	Metall, glanzverchromt, aussen	Grün	230 V AC $\pm 10$ %	3 mA $\pm 15$ %	5 mcd	17-510431	55
	Metall, glanzverchromt, aussen	Gelb	230 V AC $\pm 10$ %	3 mA $\pm 15$ %	7 mcd	17-510432	55
	Metall, schwarzverchromt, aussen	Rot	24 V AC $\pm 10$ %	20 mA $\pm 15$ %	80 mcd	17-041350	70
	Metall, schwarzverchromt, aussen	Grün	24 V AC $\pm 10$ %	20 mA $\pm 15$ %	32 mcd	17-041351	70
	Metall, schwarzverchromt, aussen	Gelb	24 V AC $\pm 10$ %	20 mA $\pm 15$ %	32 mcd	17-041352	70
	Metall, schwarzverchromt, aussen	Blau	24 V AC $\pm 10$ %	20 mA $\pm 15$ %	60 mcd	17-041357	70



Vorsatz, Frontabmessung  $\varnothing 9,5$  mm

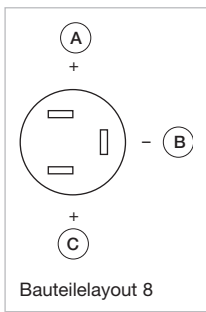
Reflektor	Leuchtmittel Farbe	Betriebsspannung	Betriebsstrom	Lichtstärke	Art.-Nr.	Schalt-schema	Bauteile-layout
Metall, glanzverchromt, superflach	Rot	24 V AC $\pm 10$ %	20 mA $\pm 15$ %	13 mcd	17-010350	70	
	Grün	24 V AC $\pm 10$ %	20 mA $\pm 15$ %	8 mcd	17-010351	70	
	Gelb	24 V AC $\pm 10$ %	20 mA $\pm 15$ %	8 mcd	17-010352	70	
	Rot / Gelb / Grün	24 V AC $\pm 10$ %	15 mA $\pm 15$ %	3/3/6 mcd	17-100354	128	8

## Schalt-schemas

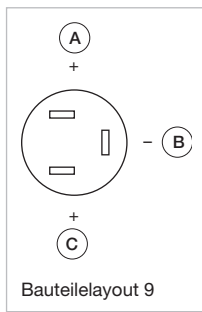




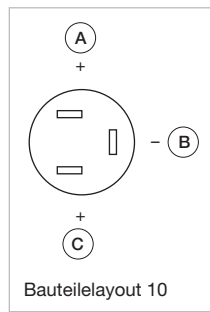
## Bauteilelayouts



A = Rot  
B = gem. Kathode  
C = Grün



A = Rot  
B = gem. Kathode  
C = Gelb



A = Gelb  
B = gem. Kathode  
C = Grün

- 01
- 02
- 03
- 04
- 09
- 14
- 17**
- 18
- 19
- 22
- 31
- 41
- 45
- 51
- 56
- 57
- 61
- 70
- 71
- 82
- 84
- 92
- 96

**Folgen Sie uns.**  
**Wir sind jetzt auf YouTube!**  
*EAO ermöglicht. Seit 1947.*

**EAO AG**


ÜBERSICHT   VIDEOS   PLAYLISTS   KANÄLE

EAO - Be part of it. InnoTrans2019



**Werfen Sie noch heute einen Blick auf unser YouTube Profil!**

Folgen Sie uns.  
<https://www.youtube.com/user/eaoswitches>



Your Expert Partner for Human Machine Interfaces

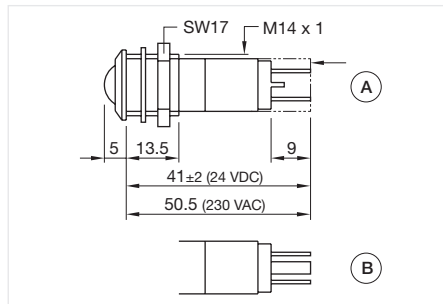
[www.eao.com](http://www.eao.com)

# 17 Erhabene Bauform

## Leuchtmelder 14 mm LED 10 mm, IP67

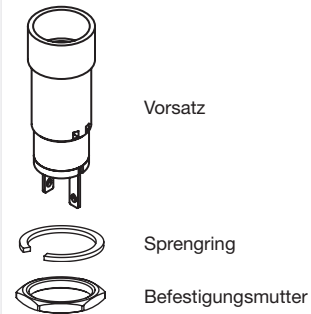


Musterabbildung kann von Ihrem ausgewählten Artikel abweichen.



Abmessungen [mm]  
A = Berührungsschutzhülse (nur 230 VAC)  
B = Dreifarben

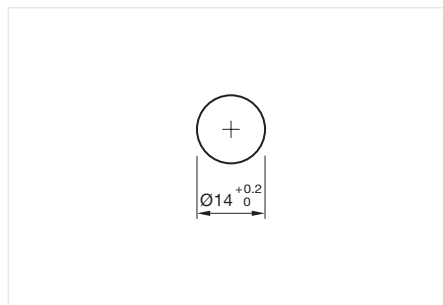
### Gerät besteht aus (schematische Übersicht)



Jede der unten aufgeführten Artikelnummern beinhaltet sämtliche, in der 3D-Zeichnung gezeigten, schwarzen Komponenten.

### Allgemeine Informationen

- Anschlüsse: Messingflachstecker = Anode (+); verzinnter Flachstecker = Kathode (-)
- Anschluss: Steckanschluss 2,8 mm x 0,8 mm



Einbauöffnungen [mm]



### Vorsatz, Frontabmessung Ø 16 mm

Produkteigenschaften	Reflektor	Leuchtmittel Farbe	Betriebsspannung	Betriebsstrom	Lichtstärke	Art.-Nr.	Schalt-schemata	Bauteile-layout
	Metall, glanzverchromt	Rot	24 V DC ±10 %	20 mA ±15 %	150 mcd	17-210350	70	
	Metall, glanzverchromt	Grün	24 V DC ±10 %	20 mA ±15 %	70 mcd	17-210351	70	
	Metall, glanzverchromt	Gelb	24 V DC ±10 %	20 mA ±15 %	70 mcd	17-210352	70	
	Metall, schwarzverchromt	Rot	24 V DC ±10 %	20 mA ±15 %	150 mcd	17-211350	70	
	Metall, schwarzverchromt	Grün	24 V DC ±10 %	9 - 17 mA ±15 %	70 mcd	17-211351	70	
	Metall, schwarzverchromt	Gelb	24 V DC ±10 %	9 - 17 mA ±15 %	70 mcd	17-211352	70	
Blinkend	Metall, glanzverchromt	Rot	24 V DC ±10 %	9 - 17 mA ±15 %	100 mcd	17-220350	129	
	Metall, glanzverchromt	Grün	24 V DC ±10 %	9 - 17 mA ±15 %	70 mcd	17-220351	129	
	Metall, glanzverchromt	Gelb	24 V DC ±10 %	9 - 17 mA ±15 %	70 mcd	17-220352	129	
	Metall, schwarzverchromt	Rot	24 V DC ±10 %	9 - 17 mA ±15 %	100 mcd	17-221350	129	
	Metall, schwarzverchromt	Grün	24 V DC ±10 %	9 - 17 mA ±15 %	70 mcd	17-221351	129	
	Metall, schwarzverchromt	Gelb	24 V DC ±10 %	9 - 17 mA ±15 %	70 mcd	17-221352	129	
Dreifarben LED	Metall, glanzverchromt	Rot / Gelb / Grün	24 V DC ±10 %	9 - 17 mA ±15 %	90/60/150 mcd	17-240354	128	8
Sonnenlicht tauglich	Metall, glanzverchromt	Rot	24 V AC/DC	9 - 17 mA ±15 %	700 mcd	17-2A0350	55	13
	Metall, glanzverchromt	Gelb	24 V AC/DC	9 - 17 mA ±15 %	1000 mcd	17-2A0352	55	13
	Metall, glanzverchromt	Grün	24 V AC/DC	9 - 17 mA ±15 %	1250 mcd	17-2A0355	55	13
	Metall, glanzverchromt	Blau	24 V AC/DC	9 - 17 mA ±15 %	500 mcd	17-2A0357	55	13

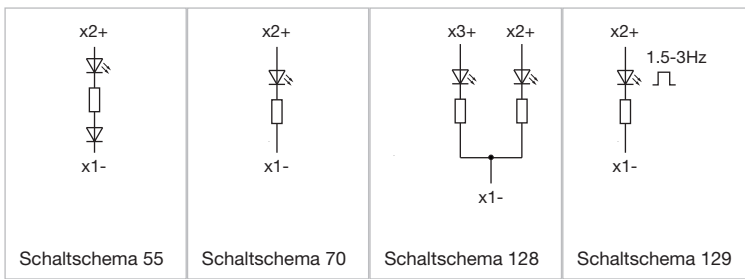
Produkteigenschaften	Reflektor	Leuchtmittel Farbe	Betriebsspannung	Betriebsstrom	Lichtstärke	Art.-Nr.	Schalt-schema
Sonnenlicht tauglich	Metall, glanzverchromt	Weiss	24 V AC/DC	9 - 17 mA $\pm$ 15 %	1350 mcd	17-2A035W	55



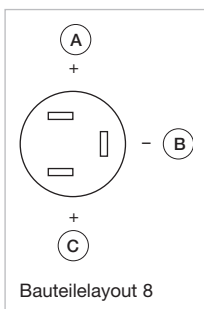
Vorsatz, Frontabmessung  $\varnothing$  16 mm

Produkteigenschaften	Reflektor	Leuchtmittel Farbe	Betriebsspannung	Betriebsstrom	Lichtstärke	Art.-Nr.	Schalt-schema
Mit Berührungsschutz-hülse	Metall, glanzverchromt	Rot	230 V AC	3 mA $\pm$ 15 %	18 mcd	17-350230	55
	Metall, glanzverchromt	Grün	230 V AC	3 mA $\pm$ 15 %	11 mcd	17-350231	55
	Metall, glanzverchromt	Gelb	230 V AC	3 mA $\pm$ 15 %	8 mcd	17-350233	55
	Metall, schwarzverchromt	Rot	230 V AC	3 mA $\pm$ 15 %	18 mcd	17-351230	55
	Metall, schwarzverchromt	Grün	230 V AC	3 mA $\pm$ 15 %	11 mcd	17-351231	55
	Metall, schwarzverchromt	Gelb	230 V AC	3 mA $\pm$ 15 %	8 mcd	17-351233	55

## Schalt-schemas



## Bauteilelayouts



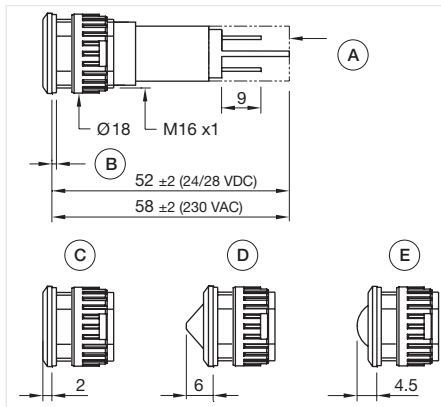
A = Rot  
 B = gem. Kathode  
 C = Grün

# 17 Erhabene Bauform

## Leuchtmelder 16 mm LED 10 mm, IP67

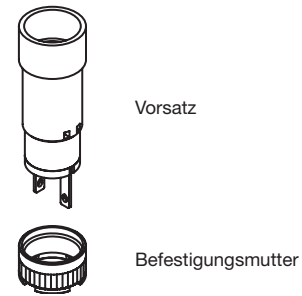


Musterabbildung kann von Ihrem ausgewählten Artikel abweichen.



Abmessungen [mm]  
 A = Berührungsschutzhülse (nur 230 VAC)  
 B = 1 Flachdichtung  
 C = Gerade (flach)  
 D = Konisch  
 E = Rund

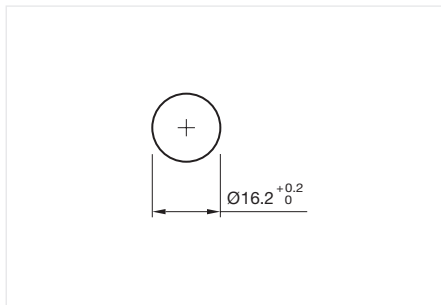
### Gerät besteht aus (schematische Übersicht)



Jede der unten aufgeführten Artikelnummern beinhaltet sämtliche, in der 3D-Zeichnung gezeigten, schwarzen Komponenten.

### Allgemeine Informationen

- Maximale Frontplattenstärke 6 mm
- Anschlüsse: Messingflachstecker = Anode (+); verzinnter Flachstecker = Kathode (-)
- Anschluss: Steckanschluss 2,8 mm x 0,8 mm



Einbauöffnungen [mm]



### Vorsatz, Frontabmessung Ø 18,3 mm

Produkteigenschaften	Reflektor	Leuchtmittel Farbe	Betriebsspannung	Betriebsstrom	Lichtstärke	Art.-Nr.	Schalt-schema
	Kunststoff, Schwarz	Rot	24 V DC ±10 %	16 mA ±15 %	870 mcd	17-381350Z	70
	Kunststoff, Schwarz	Grün	24 V DC ±10 %	15 mA ±15 %	870 mcd	17-381351Z	70
	Kunststoff, Schwarz	Gelb	24 V DC ±10 %	16 mA ±15 %	1250 mcd	17-381352Z	70
	Kunststoff, Schwarz	Ultra-grün	24 V DC ±10 %	14 mA ±15 %	4130 mcd	17-381355Z	70
	Kunststoff, Schwarz	Blau	24 V DC ±10 %	14 mA ±15 %	740 mcd	17-381357Z	70
	Kunststoff, Schwarz	Weiss	24 V DC ±10 %	14 mA ±15 %	1290 mcd	17-38135WZ	70
Mit Berührungsschutz-hülse	Kunststoff, Schwarz	Rot	230 V AC ±10 %	3 mA ±15 %	140 mcd	17-411230Z	55
	Kunststoff, Schwarz	Grün	230 V AC ±10 %	3 mA ±15 %	120 mcd	17-411231Z	55
	Kunststoff, Schwarz	Gelb	230 V AC ±10 %	3 mA ±15 %	130 mcd	17-411232Z	55
	Kunststoff, Schwarz	Ultra-grün	230 V AC/DC ±10 %	3 mA ±15 %	970 mcd	17-411235Z	55
	Kunststoff, Schwarz	Blau	230 V AC ±10 %	3 mA ±15 %	150 mcd	17-411237Z	55
	Kunststoff, Schwarz	Weiss	230 V AC ±10 %	3 mA ±15 %	280 mcd	17-41123WZ	55



## Vorsatz, Frontabmessung Ø 18,3 mm

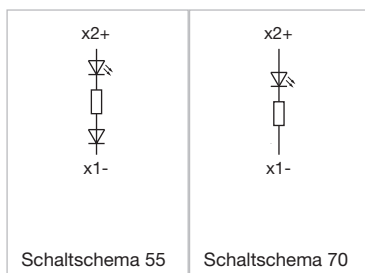
Produkteigenschaften	Reflektor	Leuchtmittel Farbe	Betriebsspannung	Betriebsstrom	Lichtstärke	Art.-Nr.	Schalt-schema
	Kunststoff, Schwarz	Rot	24 V DC ±10 %	16 mA ±15 %	1470 mcd	17-391350Z	70
	Kunststoff, Schwarz	Grün	24 V DC ±10 %	16 mA ±15 %	820 mcd	17-391351Z	70
	Kunststoff, Schwarz	Gelb	24 V DC ±10 %	3 mA ±15 %	1640 mcd	17-391352Z	70
	Kunststoff, Schwarz	Ultra-grün	24 V DC ±10 %	3 mA ±15 %	5030 mcd	17-391355Z	70
	Kunststoff, Schwarz	Blau	24 V DC ±10 %	3 mA ±15 %	860 mcd	17-391357Z	70
	Kunststoff, Schwarz	Weiss	24 V DC ±10 %	3 mA ±15 %	2760 mcd	17-39135WZ	70
Mit Berührungsschutz-hülse	Kunststoff, Schwarz	Rot	230 V AC ±10 %	3 mA ±15 %	240 mcd	17-421230Z	55
	Kunststoff, Schwarz	Grün	230 V AC ±10 %	3 mA ±15 %	120 mcd	17-421231Z	55
	Kunststoff, Schwarz	Gelb	230 V AC ±10 %	3 mA ±15 %	190 mcd	17-421232Z	55
	Kunststoff, Schwarz	Ultra-grün	230 V AC ±10 %	3 mA ±15 %	1280 mcd	17-421235Z	55
	Kunststoff, Schwarz	Blau	230 V AC ±10 %	3 mA ±15 %	200 mcd	17-421237Z	55
	Kunststoff, Schwarz	Weiss	230 V AC ±10 %	3 mA ±15 %	500 mcd	17-42123WZ	55



## Vorsatz, Frontabmessung Ø 18,3 mm

Produkteigenschaften	Reflektor	Leuchtmittel Farbe	Betriebsspannung	Betriebsstrom	Lichtstärke	Art.-Nr.	Schalt-schema
	Kunststoff, Schwarz	Rot	24 V DC ±10 %	16 mA ±15 %	1200 mcd	17-371350Z	70
	Kunststoff, Schwarz	Grün	24 V DC ±10 %	15 mA ±15 %	980 mcd	17-371351Z	70
	Kunststoff, Schwarz	Gelb	24 V DC ±10 %	16 mA ±15 %	1650 mcd	17-371352Z	70
	Kunststoff, Schwarz	Ultra-grün	24 V DC ±10 %	14 mA ±15 %	5440 mcd	17-371355Z	70
	Kunststoff, Schwarz	Weiss	24 V DC ±10 %	14 mA ±15 %	2460 mcd	17-37135WZ	70
Mit Berührungsschutz-hülse	Kunststoff, Schwarz	Rot	230 V AC ±10 %	3 mA ±15 %	240 mcd	17-401230Z	55
	Kunststoff, Schwarz	Grün	230 V AC ±10 %	3 mA ±15 %	150 mcd	17-401231Z	55
	Kunststoff, Schwarz	Gelb	230 V AC ±10 %	3 mA ±15 %	210 mcd	17-401232Z	55
	Kunststoff, Schwarz	Ultra-grün	230 V AC ±10 %	3 mA ±15 %	1560 mcd	17-401235Z	55
	Kunststoff, Schwarz	Blau	230 V AC ±10 %	3 mA ±15 %	200 mcd	17-401237Z	55
	Kunststoff, Schwarz	Weiss	230 V AC ±10 %	3 mA ±15 %	350 mcd	17-40123WZ	55

## Schalt-schemas



- 01
- 02
- 03
- 04
- 09
- 14
- 17
- 18
- 19
- 22
- 31
- 41
- 45
- 51
- 56
- 57
- 61
- 70
- 71
- 82
- 84
- 92
- 96



Folgen Sie uns.  
Wir sind auf LinkedIn!  
*EAO ermöglicht. Seit 1947.*



 [Werfen Sie noch heute einen Blick auf unser LinkedIn Profil!](https://www.linkedin.com/company/eao/)

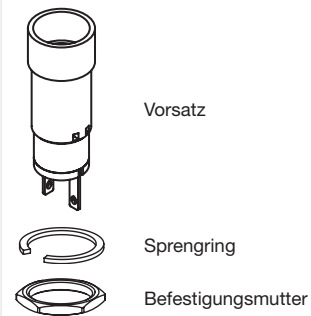
Folgen Sie uns.  
<https://www.linkedin.com/company/eao/>

**eao** ■  
Your Expert Partner for Human Machine Interfaces

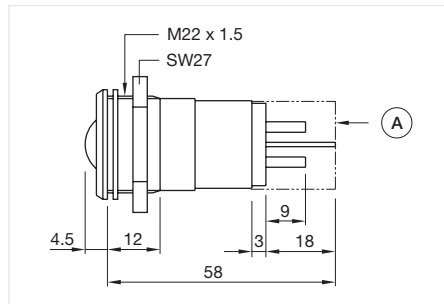
[www.eao.com](http://www.eao.com)

## Leuchtmelder 22 mm LED 15 mm, IP67

Gerät besteht aus (schematische Übersicht)



Jede der unten aufgeführten Artikelnummern beinhaltet sämtliche, in der 3D-Zeichnung gezeigten, schwarzen Komponenten.



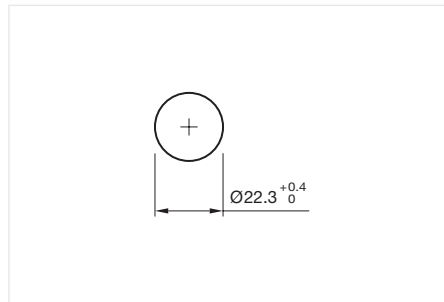
Abmessungen [mm]  
A = Berührungsschutzhülse



Musterabbildung kann von Ihrem ausgewählten Artikel abweichen.

### Allgemeine Informationen

- Maximale Frontplattenstärke 6 mm
- Anschlüsse: Messingflachstecker = Anode (+); verzinnter Flachstecker = Kathode (-)
- Anschluss: Steckanschluss 2,8 mm x 0,8 mm



Einbauöffnungen [mm]



### Vorsatz, Frontabmessung Ø 25 mm

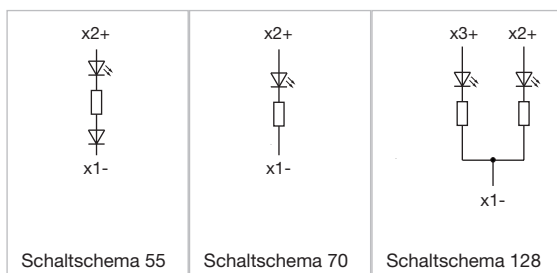
Reflektor	Leuchtmittel Farbe	Betriebsspannung	Betriebsstrom	Lichtstärke	Art.-Nr.	Schalt-schema	Bauteile-layout
Metall, glanzverchromt	Rot	24 V DC ±10 %	19 mA ±15 %	160 mcd	17-530350	70	11
	Grün	24 V DC ±10 %	19 mA ±15 %	120 mcd	17-530351	70	11
	Gelb	24 V DC ±10 %	19 mA ±15 %	350 mcd	17-530352	70	11
	Rot / Gelb / Grün	24 V DC ±10 %	24 - 50 mA ±15 %	51/92/120 mcd	17-540354	128	12



### Vorsatz, Frontabmessung Ø 25 mm

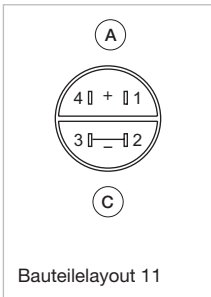
Produkteigenschaften	Reflektor	Leuchtmittel Farbe	Betriebsspannung	Betriebsstrom	Lichtstärke	Art.-Nr.	Schalt-schema	Bauteile-layout
Mit Berührungsschutzhülse	Metall, glanzverchromt	Grün	230 V AC ±10 %	4 mA ±15 %	20 mcd	17-570231	55	11
	Metall, glanzverchromt	Gelb	230 V AC ±10 %	4 mA ±15 %	48 mcd	17-570232	55	11

## Schaltschemas

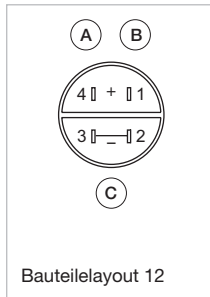


# 17 Erhabene Bauform

## Bauteilelayouts



A = Anode  
B = Kathode



A = Grün  
B = Rot  
C = gem. Kathode



Rückseite



Isolierhülse

Produkteigenschaften	Material	Art.-Nr.
2,0 x 0,5 mm Steckanschluss	Metall	31-945
2,8 x 0,8 mm Steckanschluss	Metall	84-9420



Klemmenabdeckung

Produkteigenschaften	Material	Art.-Nr.
Zu Flachsteckhülse 2,0 mm	Kunststoff	31-928
Zu Flachsteckhülse 2,8 mm	Kunststoff	31-929

- 01
- 02
- 03
- 04
- 09
- 14
- 17**
- 18
- 19
- 22
- 31
- 41
- 45
- 51
- 56
- 57
- 61
- 70
- 71
- 82
- 84
- 92
- 96

**Folgen Sie uns.**  
**Wir sind jetzt auf YouTube!**  
*EAO ermöglicht. Seit 1947.*

[Werfen Sie noch heute einen Blick auf unser YouTube Profil!](https://www.youtube.com/user/eaoswitches)

Folgen Sie uns.  
<https://www.youtube.com/user/eaoswitches>

Your Expert Partner for Human Machine Interfaces

www.eao.com

# 17 Zubehör

## Montage



### Befestigungsmutter

Abmessungen	Material	Gewinde	Art.-Nr.
Ø 9 mm	Metall	M8 x 13 mm	19-991



### Montagewerkzeug

Produkteigenschaften	Abmessungen	Material	Art.-Nr.
Zum Festziehen oder Lösen der Befestigungsmutter Ø 16 mm	Ø 16 mm	Metall	01-907
Zu Befestigungsmutter lang Art.-Nr. 19-991		Metall	19-905

## Leuchtmelder

### Material

#### Gehäuse

Reflektor Messing hochglanz verchromt oder schwarz verchromt, Ø 16mm Leuchtmelder. Zusätzlich Reflektoren aus schwarzem Kunststoff. Der Kunststoff ist nur bedingt chemikalienbeständig.

### Mechanische Kennwerte

#### Anschlüsse

Steckanschluss 2,0 mm x 0,5 mm oder 2,8 mm x 0,8 mm. Die Anschlüsse sind nicht zum Löten geeignet.

#### Anzugsdrehmoment

0,2 Nm

### Elektrische Kennwerte

#### Polarität

Anode (+) Messingflachstecker  
Kathode (-) verzinnter Flachstecker

### Optische Kennwerte

#### Wellenlänge

Rot	660 nm
Super rot	625 nm
Hyper rot	660 nm
Orange	625 nm (Ausführung 230V: 610 nm)
Grün	565 nm
Gelb/Grün	570 nm (Ausführung 230V: 575 nm)
Gelb	590 nm
Blau	475 nm
Rot/Grün	660/565 nm
Rot/Gelb	660/590 nm

### Umgebungsbedingungen

#### Lagertemperatur

-25 °C ... +80 °C

#### Einsatztemperatur

-20 °C ... +60 °C

#### Schutzart

IP40 frontseitig  
IP67 nach DIN EN 60529 – frontseitig zwischen LED und Reflektor, sowie zwischen Reflektor und Frontplatte bei Verwendung der mitgelieferten Dichtung.

### Zertifikate

#### Approbationen

UL

#### Konformitäten

2014/35/EU (230VAC)  
2011/65/EU (RoHS)

EAO behält sich vor, Spezifikationen ohne weitere Ankündigung zu ändern.

