



## TYPENUNTERSCHIEDUNG

## TECHNISCHE DATEN

- Kleine Baugröße
- Geringe Leistungsaufnahme
- Elektrische Anschlüsse im Normraster
- Geeignet für Leiterplattenaufbau
- Maschinenlötbar und waschbare Ausführungen
- Schutzart IP 65

Typ 634: Zähler mit hohem Schutz gegen magnetische Störungen

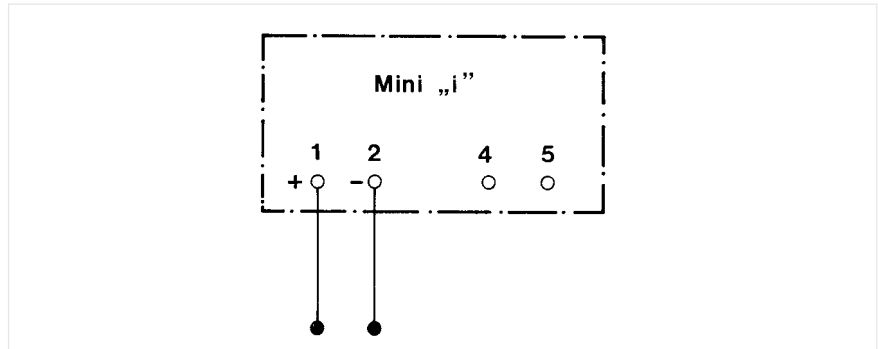
Typ 635: Zähler mit hoher Schockfestigkeit

Anzeige	6stellig
Ziffernhöhe	4 mm, optisch
Versorgungsspannung $U_b$	entsprechend Bestellangaben, Toleranz $\pm 10\%$
Leistungsaufnahme	Typ 634: ca. 50 mW...440 mW entsprechend Ausführung Typ 635: 5 ... 12 VDC 80 mW, 24 VDC 160 mW
Betriebstemperatur	- 10 ... + 50 °C
Lagertemperatur	- 40 ... + 85 °C
Elektr. Anschluss	Ausführungen .1 und .3 Lötpins, .7 und .8 Anschlussstifte $\varnothing 0,6$ mm
Befestigung	Ausführungen .1 und .3 auf Leiterplatte, .7 über Anschlussstifte, .8 Rastfeder
Einbaulage	Waagrecht
Schutzart (EN 60529)	Typ .1 und .3 IP 65 Gehäuse, IP 00 Anschlüsse Typ .7 und .8 IP 66 Frontseite Gehäusekappe, IP 00 Anschlüsse nur Typ 8 IP 40 Frontseite geklemmt im Schalttafel- ausschnitt
Schwingfestigkeit	Typ 634: 20 m/s <sup>2</sup> (10 ... 500 Hz) nach IEC 068-2-6 Typ 635: 30 m/s <sup>2</sup> (10 ... 500 Hz) nach IEC 068-2-6
Schockfestigkeit	Typ 634: 2000 m/s <sup>2</sup> nach IEC 068-2-27 Typ 635: > 3500 m/s <sup>2</sup> nach IEC 068-2-27
Allgemeine Auslegung	nach EN 61010-1
Verschmutzungsgrad	2
Schutzklasse	entsprechend II (Gehäuse)
Überspannungskategorie	II
Magnet. Beeinflussbarkeit	Typ 634 mit 100 kA/m (PTB) nicht stöbar
Wartungsfreier Betrieb	10 Mio. Impulse
Einschaltdauer bei 25 °C	100 %
Gewicht	ca. 10 g
Impulsdauer mind.	50 ms
Zählfrequenz max.	10 Hz
Rückstellung (Reset)	ohne

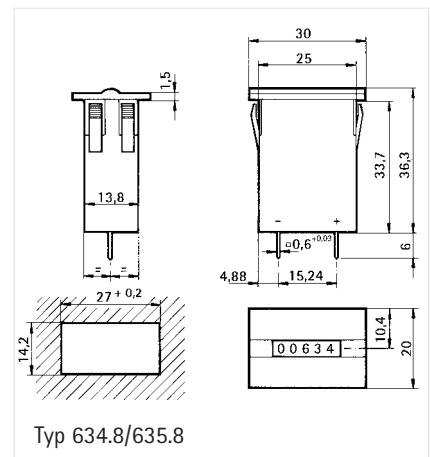
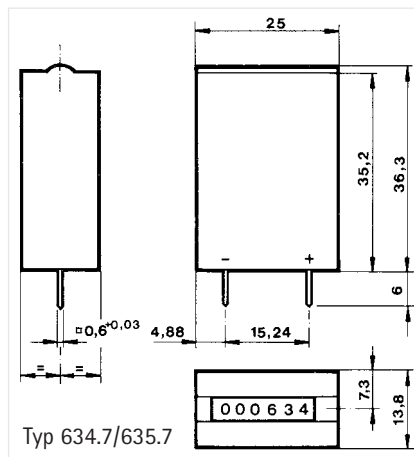
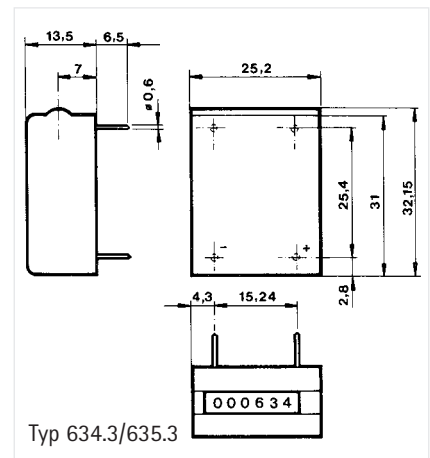
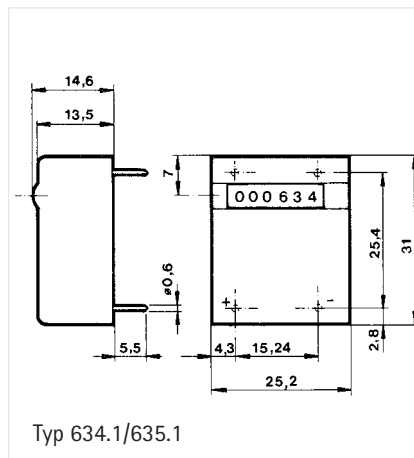
# Typ 634/635

## Technische Daten

### ANSCHLUSSPLAN



### MASSZEICHNUNGEN



Maße in mm

# Technische Daten

# Typ 634/635

## BESTELLANGABEN



### Typ 634

		634.1	634.3	634.7	634.8
Spannung	$\Omega$	Art.-Nr.	Art.-Nr.	Art.-Nr.	Art.-Nr.
5 VDC	335	0 634 132	0 634 332	0 634 712	0 634 812
12 VDC	335 + RV				
	330 $\Omega^1$	0 634 128	0 634 328	0 634 708	0 634 808
24 VDC	335 + RV				
	1K $\Omega^1$	0 634 130	0 634 330	0 634 710	0 634 810

### Typ 635

		635.1	635.3	635.7	635.8
Spannung	$\Omega$	Art.-Nr.	Art.-Nr.	Art.-Nr.	Art.-Nr.
5 VDC	320	0 635 132	0 635 332	0 635 712*	0 635 812
12 VDC	1860	0 635 128	0 635 328*	0 635 708	0 635 808
24 VDC	3720	0 635 130	0 635 330	0 635 710	0 635 810
Anschlusslitzen 150 mm			rot	1 634 008	1 634 008
			schwarz	1 634 007	1 634 007

\* Auf Anfrage

beliebige Einbaulage und weitere Spannungen auf Anfrage

<sup>1</sup> RV intern