

IEC Gerätesteckdose C15 für Kabelmontage, 120°C



4784

C15



120° C

**Beschreibung**

- Kabelstecker:
Schraubbefestigung
- Gerätesteckdose, Stiftemperatur 120 °C, Schutzklasse I
- Kabel
- Ersetzt Typ 8943.LW

Weblinks

Zulassungen: <http://www.schurter.com/approvals>
RoHS: <http://www.schurter.com/rohs>

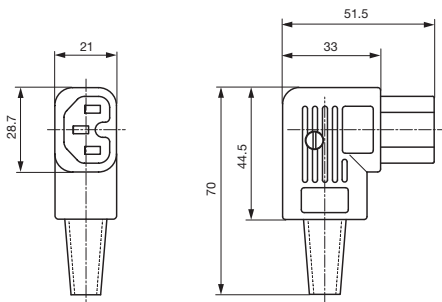
Technische Daten

Nenndaten IEC	10 A / 250 VAC; 50 Hz
Nenndaten UL/CSA	15 A / 250 VAC; 60 Hz
Spannungsfestigkeit	> 2 kVAC zwischen L-N > 2 kVAC zwischen L/N-PE (1 min/50 Hz)
Zulässige Betriebstemp.	-25 °C bis 120 °C
Schutzklasse	Geeignet für Geräte der Schutzklasse I nach IEC 61140
Anschluss	Kabel
Material: Gehäuse	Thermoplast, schwarz, UL 94V-0

Gerätestecker /-dose	C15 gemäss IEC/EN 60320-1, UL 498, CSA C22.2 no. 42 (Für warme Bedingungen) Stiftemperatur 120 °C, 10 A, Schutzklasse I
----------------------	--

Abmessungen

4784

Länge  70 mm**Varianten**

Farbe	Max. Kabeldurchmesser	Max. Leitungsquerschnitt	Bestell-Nummer
schwarz	8.5 mm	3 x 1 mm ² / 3 x 18 AWG	4784.0000
schwarz	10.0 mm	3 x 2 mm ² / 3 x 14 AWG	4784.0100

Maximales Drehmoment für Schrauben: Anschlussklemmen: 0.5 Nm, Kabelklemmen:
0.3 Nm, Gehäuseverschraubung: 0.3 Nm

Sicherungsbügel siehe Zubehör

Verpackungseinheit 100 ST