

Volants pleins en aluminium avec poignée cylindrique tournante, forme B, avec alésage d'ajustement, rainure de clavette et alésage transversal

Description de l'article/illustrations du produit



Description

Matière :

Volant en aluminium.
Poignée cylindrique et cache du moyeu en thermoplastique, noirs.
Axe de la poignée cylindrique en acier bruni.
Tige filetée ISO 4027 en acier classe de résistance 45 H, noire.

Finition :

Noir ou avec revêtement par poudre argent.

Nota :

Concentricité et planéité de la jante $\leq 0,4$ mm.

Montage :

Le cache du moyeu et la poignée cylindrique tournante sont livrés non montés. Pour le montage, l'axe de la poignée doit être vissé dans l'alésage.
Les volants se fixent suivant le sens axial sur l'arbre soit à l'aide d'une goupille transversale, soit à l'aide d'une vis CHC DIN 6912 et d'une rondelle d'appui K0173. Pour les modèles avec alésage transversal, la fixation s'effectue à l'aide d'une tige filetée ISO 4027.

Contenu de la livraison :

Volant en aluminium.
Cache du moyeu.
Poignée cylindrique tournante.
Tige filetée ISO 4027 (modèles avec alésage transversal).

Accessoires :

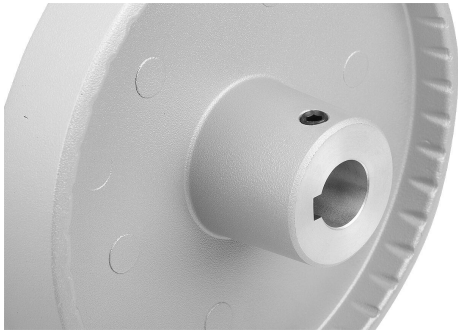
K0173 Rondelle.
K1160 Vis CHC tête courte DIN 6912.

Indication de dessin :

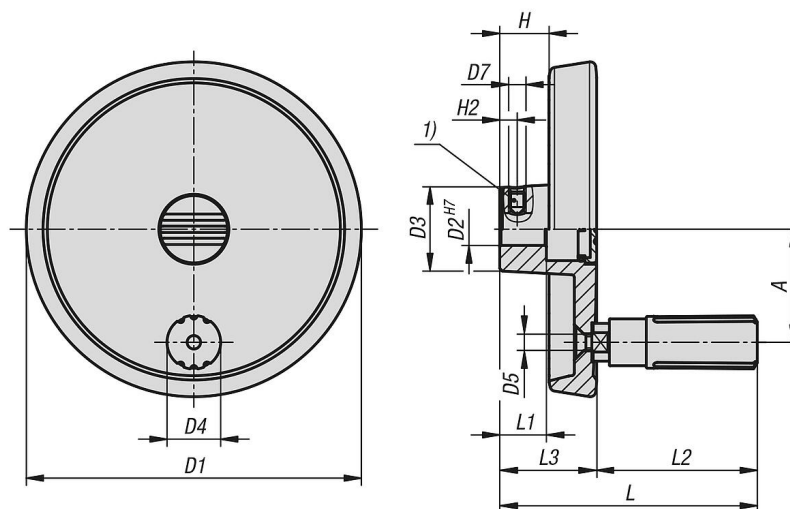
1) Position de l'alésage transversal décalée de 90° par rapport à la rainure de clavette

Volants pleins en aluminium avec poignée cylindrique tournante, forme B, avec alésage d'ajustement, rainure de clavette et alésage transversal

Description de l'article/illustrations du produit

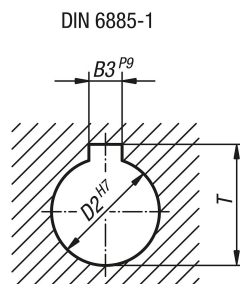


Dessins



Volants pleins en aluminium avec poignée cylindrique tournante, forme B, avec alésage d'ajustement, rainure de clavette et alésage transversal

Dessins



Aperçu des articles

Référence	Couleur du corps de base	Forme	Type de forme	A	D1	D2	D3	D4	L1	L3	H	H2	D7	B3	T	L	L2	D5
K1521.080101036	noir	B	trou lisse avec rainure, avec trou transversal	27	80	10	26	13,9	16	29	16,6	5,5	M6	3	11,4	68	39	M4
K1521.080121046	noir	B	trou lisse avec rainure, avec trou transversal	27	80	12	26	13,9	16	29	16,6	6,5	M6	4	13,8	68	39	M4
K1521.100101036	noir	B	trou lisse avec rainure, avec trou transversal	33	100	10	28	16	17	33	17,5	5,5	M6	3	11,4	81	48	M5
K1521.100121046	noir	B	trou lisse avec rainure, avec trou transversal	33	100	12	28	16	17	33	17,5	6,5	M6	4	13,8	81	48	M5
K1521.125121046	noir	B	trou lisse avec rainure, avec trou transversal	42	125	12	31	19,9	18	36	18,3	6,5	M6	4	13,8	96	60	M6
K1521.125141056	noir	B	trou lisse avec rainure, avec trou transversal	42	125	14	31	19,9	18	36	18,3	6,5	M6	5	16,3	96	60	M6
K1521.080102036	argent	B	trou lisse avec rainure, avec trou transversal	27	80	10	26	13,9	16	29	16,6	5,5	M6	3	11,4	68	39	M4
K1521.080122046	argent	B	trou lisse avec rainure, avec trou transversal	27	80	12	26	13,9	16	29	16,6	6,5	M6	4	13,8	68	39	M4
K1521.100102036	argent	B	trou lisse avec rainure, avec trou transversal	33	100	10	28	16	17	33	17,5	5,5	M6	3	11,4	81	48	M5
K1521.100122046	argent	B	trou lisse avec rainure, avec trou transversal	33	100	12	28	16	17	33	17,5	6,5	M6	4	13,8	81	48	M5
K1521.125122046	argent	B	trou lisse avec rainure, avec trou transversal	42	125	12	31	19,9	18	36	18,3	6,5	M6	4	13,8	96	60	M6
K1521.125142056	argent	B	trou lisse avec rainure, avec trou transversal	42	125	14	31	19,9	18	36	18,3	6,5	M6	5	16,3	96	60	M6