

Poussoirs latéraux à ressort en matière plastique, doigt d'appui en Inox

Description de l'article/illustrations du produit



Description

Matière :

Corps et ressort en plastique. Doigts d'appui en Inox.

Finition :

Doigts d'appui naturels.

Nota :

Les poussoirs latéraux à ressort servent à positionner, à serrer, à maintenir et à fixer des pièces au cours d'applications susceptibles d'engendrer un encrassement accru. Par exemple : peinture et décapage au sable.

Calcul de la cote X :

$Y > L1 - D1/2$, alors $X = D1/2 - S$

$Y < L1 - D1/2$, alors $X = D1/2 - S - ((L1 - D1/2 - Y) * 0,123)$

Légère force du ressort = ressort bleu

Force standard du ressort = ressort rouge

Force accrue du ressort = ressort vert

Montage :

Le corps est pressé dans l'alésage.

Il est recommandé d'humidifier le corps avant le montage.

Indication de dessin :

- 1) Outil de montage
- 2) Certaines tailles ont une forme de tige divergente

Y = hauteur de la pièce

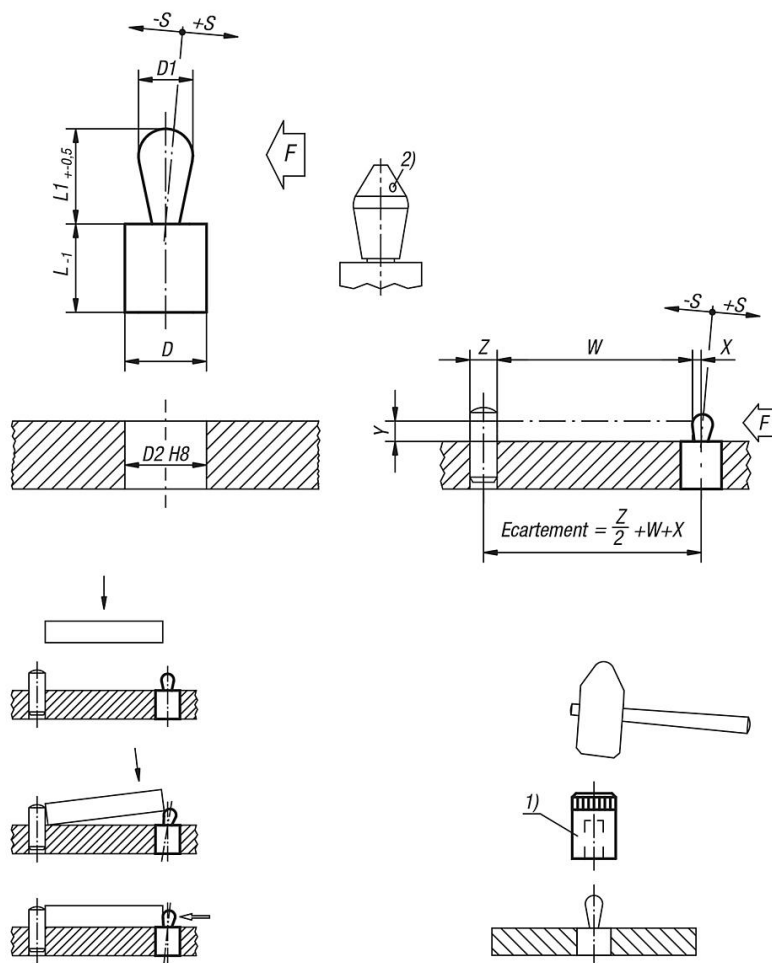
W = longueur de la pièce

X = cote de coordonnées

Z = diamètre de la butée

Poussoirs latéraux à ressort en matière plastique, doigt d'appui en Inox

Dessins



Aperçu des articles

Référence	Finition 1	Finition 2	D	D1	D2	L	L1	±S	F env.(N)	Référence Outil de montage
K1733.110307	ressort léger	forme de tige divergente	6	3	2,9	7	3,7	0,4	10	K1733.03
K1733.110409	ressort léger	-	8	4	7,9	9	5,2	0,6	15	K1733.04
K1733.110509	ressort léger	-	10	5	9,9	9	7,3	0,8	30	K1733.05
K1733.110609	ressort léger	-	10	6	9,9	9	10,3	1	20	K1733.05
K1733.210307	ressort standard	forme de tige divergente	6	3	5,9	7	3,7	0,4	20	K1733.03
K1733.210409	ressort standard	-	8	4	7,9	9	5,2	0,6	30	K1733.04
K1733.210509	ressort standard	-	10	5	9,9	9	7,3	0,8	60	K1733.05
K1733.210609	ressort standard	-	10	6	9,9	9	10,3	1	30	K1733.05
K1733.210813	ressort standard	-	12	8	11,9	13	13,3	1,2	50	K1733.08
K1733.211016	ressort standard	-	16	10	15,9	16	16,9	1,6	80	K1733.10
K1733.310509	ressort renforcé	-	10	5	9,9	9	7,3	0,8	90	K1733.05
K1733.310609	ressort renforcé	-	10	6	9,9	9	10,3	1	60	K1733.05
K1733.310813	ressort renforcé	-	12	8	11,9	13	13,2	1,2	100	K1733.08
K1733.311016	ressort renforcé	-	16	10	15,9	16	16,6	1,6	160	K1733.10

