



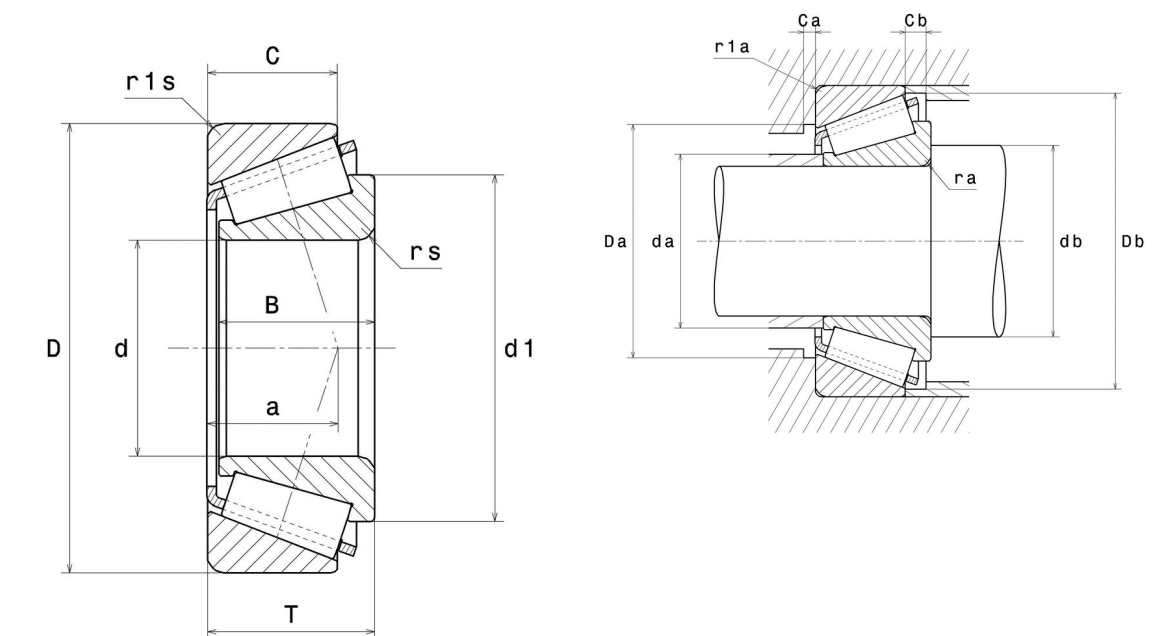
## Technische Daten

### 31324XU

Einreihige Kegelrollenlager

Kegelrollenlager,  
Blechkäfig

## Anzeigen



## Technische Eigenschaften

|                              |         |
|------------------------------|---------|
| <b>d</b>                     | 120 mm  |
| <b>D</b>                     | 260 mm  |
| <b>B</b>                     | 62 mm   |
| <b>C</b>                     | 42 mm   |
| <b>T</b>                     | 68 mm   |
| <b>a</b>                     | 82,5 mm |
| <b>rs min</b>                | 3 mm    |
| <b>r1s min</b>               | 2,5 mm  |
| <b>e</b>                     | 0,83    |
| <b>Y2</b>                    | 0,73    |
| <b>Y0</b>                    | 0,4     |
| <b>Masse</b>                 | 15,4 kg |
| <b>Referenz gemäß ISO355</b> | T7GB120 |
| <b>Marke</b>                 | NTN     |

## Produktleistung

|                                     |              |
|-------------------------------------|--------------|
| <b>Dynamische Tragzahl, C</b>       | 515 kN       |
| <b>Lebensdauerkoeffizient, A2</b>   | 1            |
| <b>Statische Tragzahl, C0</b>       | 655 kN       |
| <b>Nlim (Öl)</b>                    | 2.000 Tr/min |
| <b>Nlim (Fett)</b>                  | 1.500 Tr/min |
| <b>Min Betriebstemperatur, Tmin</b> | -40 °C       |
| <b>Max Betriebstemperatur, Tmax</b> | 120 °C       |

## Definitionsempfehlungen der Umgebungsteile

|                |        |
|----------------|--------|
| <b>da max</b>  | 138 mm |
| <b>db min</b>  | 145 mm |
| <b>Da max</b>  | 246 mm |
| <b>Db min</b>  | 244 mm |
| <b>ra max</b>  | 3 mm   |
| <b>r1a max</b> | 2,5 mm |

## Berechnungskoeffizienten

### Dynamisch äquivalente Belastung

$$P = X.Fr + Y.Fa$$

| Fa / Fr ≤ e |   | Fa / Fr > e |    |
|-------------|---|-------------|----|
| X           | Y | X           | Y  |
| 1           | 0 | 0.4         | Y2 |

### Statisch äquivalente Belastung

$$Po = Xo.Fr + Yo.Fa$$

| Xo  | Yo |
|-----|----|
| 0.5 | Y0 |

Wenn  $Po < Fr$ , dann  $Po = Fr$

Werte für e, Y2 und Y0 sind in obiger Tabelle.