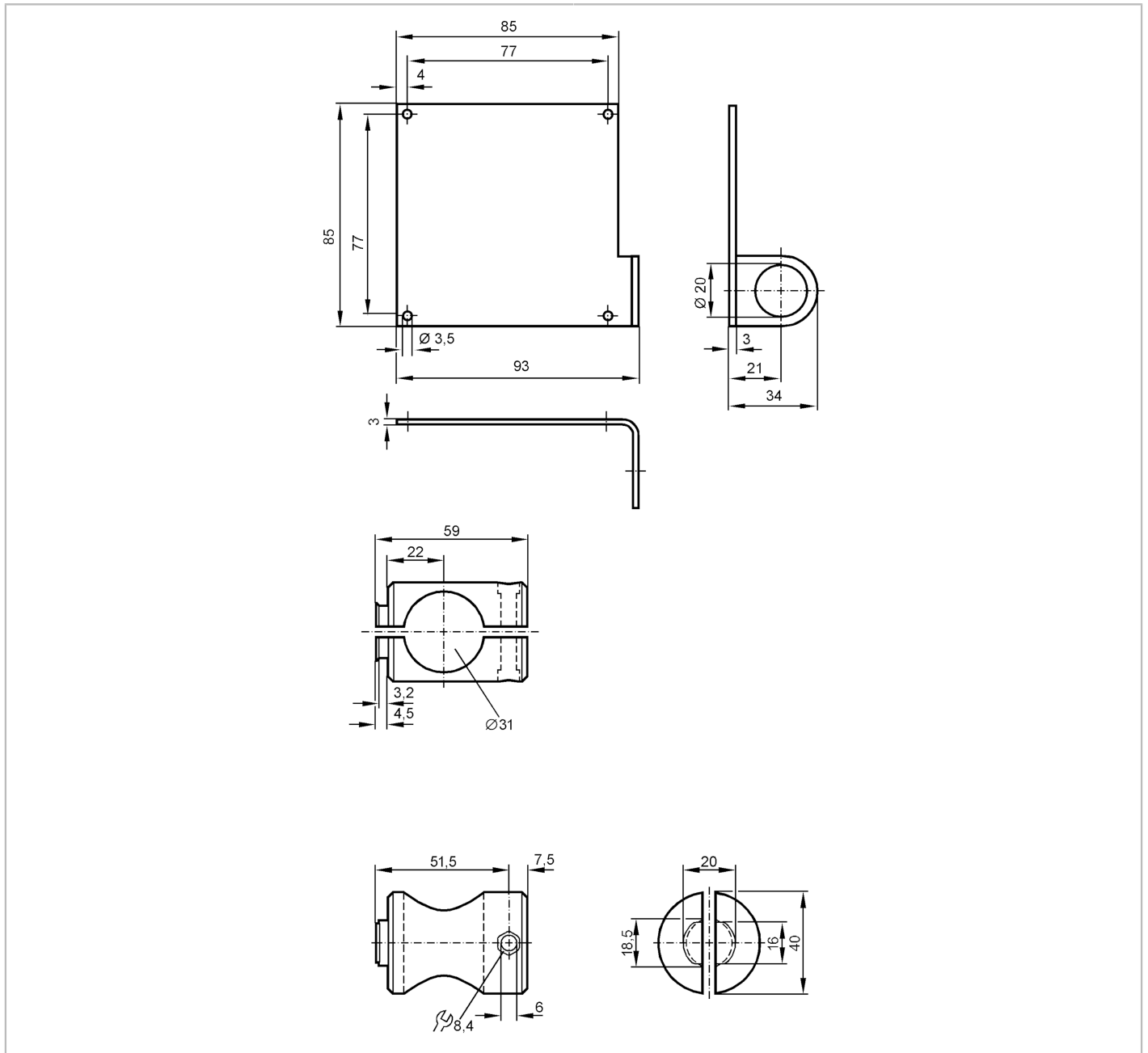




## Montageset für Reflektoren

MOUNTING SET REFLECTOR ROD



### Einsatzbereich

Ausführung

Klemmzylindermontage, für Reflektor

### Mechanische Daten

Gewicht

[g]

321

Montageart

Rundprofil; (Ø 30 mm)

Werkstoffe

Halteelement: 1.4571 (Edelstahl / 316Ti); Klemmzylinder: Aluminium farblos eloxiert

### Bemerkungen

Verpackungseinheit

1 Stück