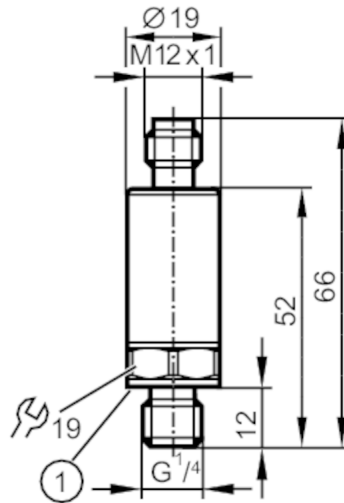




Drucktransmitter

PT-030-SEG14-A-ZVG/US/ IW



1 Dichtung



Produktmerkmale

Ausgangssignal	Analogsignal		
Messbereich	0...30 bar	0...435 psi	0...3 MPa
Prozessanschluss	Gewindeanschluss G 1/4 Außengewinde (DIN EN ISO 1179-2)		

Einsatzbereich

Applikation	für den industriellen Einsatz		
Medien	Flüssige und gasförmige Medien		
Mediumtemperatur [°C]	-40...90		
Druckfestigkeit	65 bar	940 psi	6,5 MPa
Hinweis zur Druckfestigkeit	statisch		
Min. Berstdruck	600 bar	8700 psi	60 MPa
Vakuumfestigkeit [mbar]	-1000		
Druckart	Relativdruck		

Elektrische Daten

Betriebsspannung [V]	8,5...36 DC		
Min. Isolationswiderstand [MΩ]	100; (500 V DC)		
Schutzklasse	III		
Verpolungsschutz	ja		

Ein-/Ausgänge

Anzahl der Ein- und Ausgänge	Anzahl der analogen Ausgänge: 1
------------------------------	---------------------------------



Drucktransmitter

PT-030-SEG14-A-ZVG/US/ IW

Ausgänge		
Gesamtzahl Ausgänge	1	
Ausgangssignal	Analogsignal	
Anzahl der analogen Ausgänge	1	
Analogausgang Strom [mA]	4...20	
Max. Bürde [Ω]	720; (U _b = 24 V; (U _b - 8,5 V) / 21,5 mA)	
Kurzschlussfest	ja	
Überlastfest	ja	
Mess-/Einstellbereich		
Messbereich	0...30 bar 0...435 psi 0...3 MPa	
Genauigkeit / Abweichungen		
Wiederholgenauigkeit [% der Spanne]	< ± 0,05; (bei Temperaturschwankungen < 10 K)	
Kennlinienabweichung [% der Spanne]	< ± 0,5; (inkl. Einschraubdrift, Nullpunkt- und Spannenfehler, Nichtlinearität, Hysterese)	
Linearitätsabweichung [% der Spanne]	< ± 0,1 (BFSL) / < ± 0,2 (LS)	
Hystereseabweichung [% der Spanne]	< ± 0,2	
Langzeitstabilität [% der Spanne]	< ± 0,1; (pro 6 Monate)	
Temperaturkoeffizient Nullpunkt und Spanne [% der Spanne / 10 K]	< 0,1 (-25...90 °C) / < 0,2 (-40...-25 °C)	
Reaktionszeiten		
Sprungantwortzeit Analogausgang [ms]	1	
Umgebungsbedingungen		
Umgebungstemperatur [°C]	-40...90	
Lagertemperatur [°C]	-40...100	
Schutzart	IP 67; IP 69K	
Zulassungen / Prüfungen		
EMV	DIN EN 61000-6-2	
	DIN EN 61000-6-3	
Schockfestigkeit	DIN EN 60068-2-27	50 g (11 ms)
Vibrationsfestigkeit	DIN EN 60068-2-6	20 g (10...2000 Hz)
MTTF [Jahre]	787	
UL-Zulassung	Zulassungsnummer UL	J027
Druckgeräterichtlinie	Gute Ingenieurpraxis; verwendbar für Medien der Fluidgruppe 2; Medien der Fluidgruppe 1 auf Anfrage	



Drucktransmitter

PT-030-SEG14-A-ZVG/US/ IW

Mechanische Daten	
Gewicht [g]	58
Werkstoffe	1.4542 (17-4 PH / 630); 1.4404 (Edelstahl / 316L); PEI
Werkstoffe in Kontakt mit dem Medium	1.4542 (17-4 PH / 630)
Min. Druckzyklen	60 Millionen; (bei 1,2-fachem Nenndruck)
Anzugsdrehmoment [Nm]	25...35; (empfohlenes Drehmoment; Abhängig von Schmierung, Dichtung und Druckbelastung)
Prozessanschluss	Gewindeanschluss G 1/4 Außengewinde (DIN EN ISO 1179-2)
Dichtung Prozessanschluss	FKM (nach DIN 3869)
Drosselement vorhanden	nein (nachrüstbar)

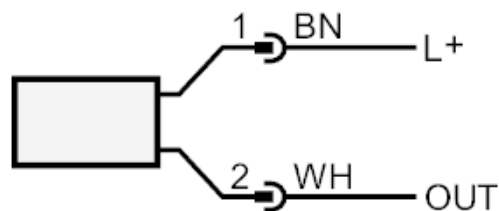
Bemerkungen	
Bemerkungen	BFSL = Best Fit Straight Line (KleinstwertEinstellung) LS = Grenzpunkteinstellung
Verpackungseinheit	1 Stück

Elektrischer Anschluss

Steckverbindung: 1 x M12



Anschluss



OUT Analogausgang
 Folgende Anschlussbelegung ist auf Anfrage verfügbar: Pin 1: L+, Pin 3: OUT
 Farbkennzeichnung nach DIN EN 60947-5-2
 Adernfarben :

BN braun
 WH weiß