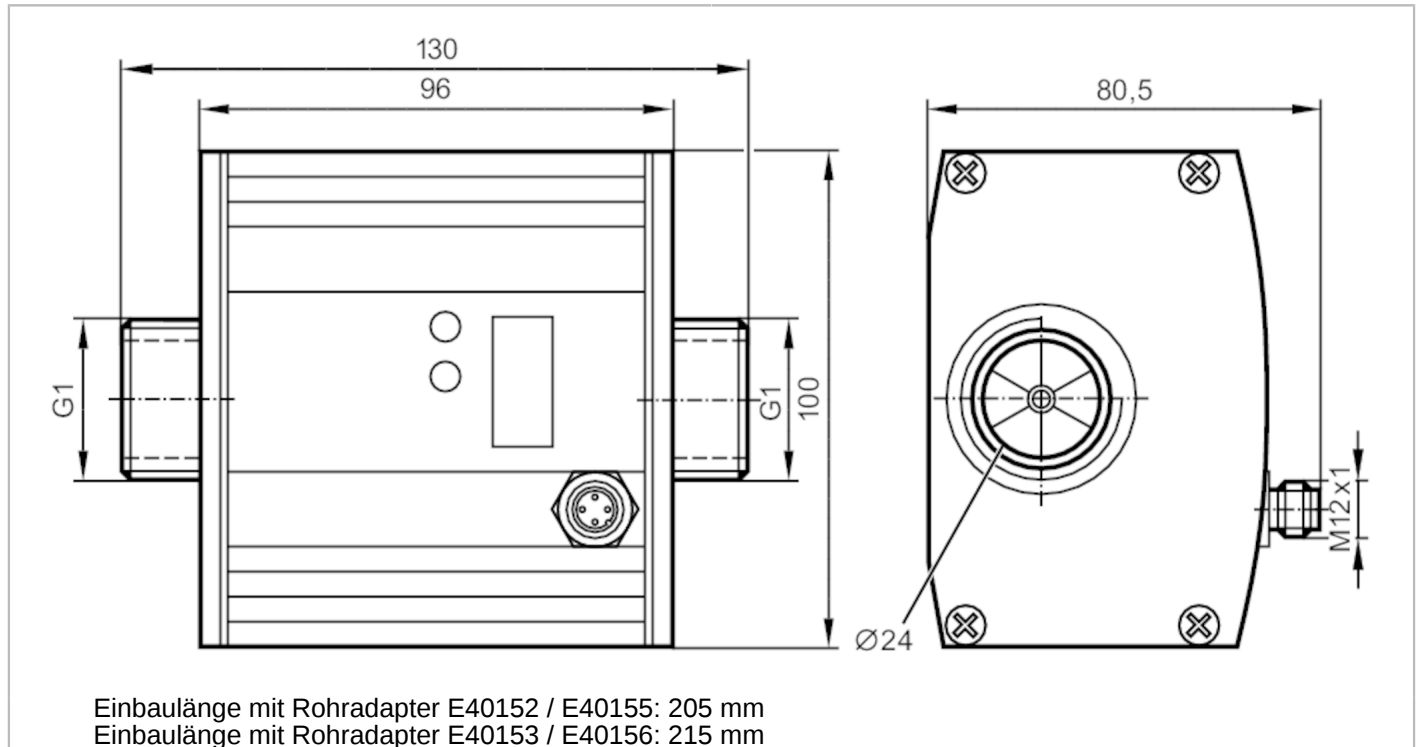




Ultraschall-Durchflusssensor

SUR11HGBFRKG/W/US-100-IPF



Produktmerkmale	
Anzahl der Ein- und Ausgänge	Anzahl der digitalen Ausgänge: 2; Anzahl der analogen Ausgänge: 1
Messbereich	0...100 l/min 0...6 m³/h
Prozessanschluss	Gewindeanschluss G 1 flachdichtend
Einsatzbereich	
Besondere Eigenschaft	Vergoldete Kontakte
Applikation	Totalisatorfunktion; für den industriellen Einsatz
Montage	Anschluss an Rohrleitung durch Adapter
Medien	Wasser; Glykol-Lösungen; Kühlschmiermittel; Öl
Hinweis zu Medien	Niederviskose Öle mit Viskosität: 7...40 mm²/s (40 °C) Hochviskose Öle mit Viskosität: 30...68 mm²/s (40 °C)
Mediumtemperatur [°C]	-10...80
Druckfestigkeit [bar]	16
Elektrische Daten	
Betriebsspannung [V]	19...30 DC; (nach EN 50178 SELV/PELV)
Stromaufnahme [mA]	100
Min. Isolationswiderstand [MΩ]	100; (500 V DC)
Schutzklasse	III
Verpolungsschutz	ja
Bereitschaftsverzögerungszeit [s]	10
Ein-/Ausgänge	
Anzahl der Ein- und Ausgänge	Anzahl der digitalen Ausgänge: 2; Anzahl der analogen Ausgänge: 1



Ultraschall-Durchflusssensor

SUR11HGBFRKG/W/US-100-IPF

Eingänge		
Eingänge		Zählerreset
Ausgänge		
Gesamtzahl Ausgänge		2
Ausgangssignal		Schaltsignal; Analogsignal; Impulssignal; (konfigurierbar)
Elektrische Ausführung		PNP/NPN
Anzahl der digitalen Ausgänge		2
Ausgangsfunktion		Schließer / Öffner; (parametrierbar)
Max. Spannungsabfall Schaltausgang DC	[V]	2
Dauerhafte Strombelastbarkeit des Schaltausgangs DC	[mA]	250; (je Ausgang)
Anzahl der analogen Ausgänge		1
Analogausgang Strom	[mA]	4...20; (skalierbar)
Max. Bürde	[Ω]	500
Analogausgang Spannung	[V]	0...10; (skalierbar)
Min. Lastwiderstand	[Ω]	2000
Impulsausgang		Durchflussmengen-Zähler
Kurzschlusschutz		ja
Ausführung Kurzschlusschutz		getaktet
Überlastfest		ja
Mess-/Einstellbereich		
Messbereich	0...100 l/min	0...6 m³/h
Anzeigebereich	0...120 l/min	0...7,2 m³/h
Auflösung	0,1 l/min	0,005 m³/h
Schaltpunkt SP	0,2...100 l/min	0,01...6 m³/h
Rückschaltpunkt rP	0...99,8 l/min	0...5,99 m³/h
Analogstartpunkt ASP	0...80 l/min	0...4,8 m³/h
Analogendpunkt AEP	20...100 l/min	1,2...6 m³/h
Max. Durchflussmenge	110 l/min	6,6 m³/h
Schrittweite	0,1 l/min	0,005 m³/h
Durchflussmengenüberwachung		
Impulswertigkeit		0,1 l...1 000 000 m³
Impulslänge	[s]	0,025...2
Temperaturüberwachung		
Messbereich	[°C]	-10...80
Auflösung	[°C]	0,2
Schaltpunkt SP	[°C]	-9,8...80
Rückschaltpunkt rP	[°C]	-10...79,8
Analogstartpunkt	[°C]	-10...62
Analogendpunkt	[°C]	8...80
In Schritten von	[°C]	0,2



Ultraschall-Durchflusssensor

SUR11HGBFRKG/W/US-100-IPF

Genauigkeit / Abweichungen		
Strömungsüberwachung		
Genauigkeit (im Messbereich)	< ± (3 % MW + 0,2 % MEW) / < ± (5 % MW + 0,5 % MEW); (Wasser; Glykol: 35%; Öl: Viskosität 68 mm²/s bei 40 °C)	
Wiederholgenauigkeit	0,2 l/min; 12 l/h; 0,012 m³ /h	
Temperaturüberwachung		
Genauigkeit [K]	± 3 (Q > 1 l/min)	
Reaktionszeiten		
Strömungsüberwachung		
Ansprechzeit [s]	0,25; (dAP = 0)	
Einstellbare Verzögerungszeit dS, dr [s]	0...50	
Dämpfung Schaltausgang dAP [s]	0...1	
Temperaturüberwachung		
Ansprechdynamik T05 / T09 [s]	T09 = 70 (Q > 5 l/min); (Wasser)	
Software / Programmierung		
Parametriermöglichkeiten	Strömungsüberwachung; Mengenzähler; Vorwahlzähler; Temperaturüberwachung	
Umgebungsbedingungen		
Umgebungstemperatur [°C]	-10...60	
Lagertemperatur [°C]	-25...80	
Schutzart	IP 67	
Zulassungen / Prüfungen		
EMV	EN 61000-4-2 ESD	4 kV CD / 8 kV AD
	EN 61000-4-3 HF gestrahlt	10 V/m
	EN 61000-4-4 Burst	2 kV
	EN 61000-4-5 Surge	0,5 kV
	EN 61000-4-6 HF leitungsgebunden	10 V
Schockfestigkeit	DIN IEC 68-2-27	20 g (11 ms)
Vibrationsfestigkeit	DIN IEC 68-2-6	5 g (10...2000 Hz)
MTTF [Jahre]	185	
Druckgeräterichtlinie	Gute Ingenieurpraxis; verwendbar für Medien der Fluidgruppe 2; Medien der Fluidgruppe 1 auf Anfrage	
Mechanische Daten		
Gewicht [g]	1711	
Werkstoffe	Gehäuse: AlMgSi0,5 eloxiert; Dichtung: FKM; Steckergehäuse: Messing Optalloy-beschichtet; PA 6.6; Abdeckfolie: PA	
Werkstoffe in Kontakt mit dem Medium	1.4404 (Edelstahl / 316L); FKM; PES; Centellen 200	
Prozessanschluss	Gewindeanschluss G 1 flachdichtend	
Anzeigen / Bedienelemente		
Anzeige	Anzeigeeinheit	6 x LED, grün (l/min, m³/h, l, m³, 10³, °C)
	Schaltzustand	2 x LED, gelb
	Messwerte	alphanumerische Anzeige, 4-stellig
	Programmierung	alphanumerische Anzeige, 4-stellig



Ultraschall-Durchflusssensor

SUR11HGBFRKG/W/US-100-IPF

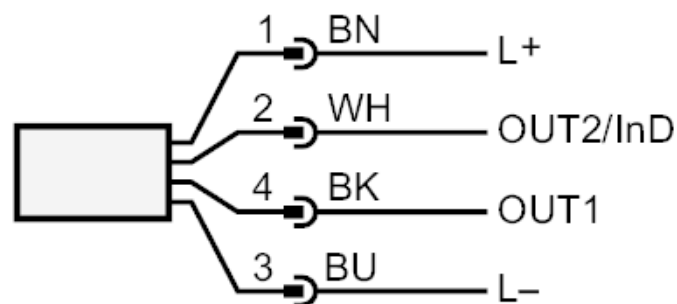
Zubehör	
Zubehör mitgeliefert	Dichtungen: 2, Centellen
Zubehör optional	Adapter für Rohrleitung: 1 x R1/2, Edelstahl, E40179
	Adapter für Rohrleitung: 1 x R3/4, Edelstahl, E40180
	Adapter für Rohrleitung: 1 x R1/2, Messing, E40152
	Adapter für Rohrleitung: 1 x R3/4, Messing, E40153
Bemerkungen	
Bemerkungen	MW = Messwert
	MEW = Messbereichsendwert
	Abdichtung: Nur mit mitgelieferten Centellendichtungen
Verpackungseinheit	1 Stück

Elektrischer Anschluss

Steckverbindung: 1 x M12; Griffkörper: Messing, Optalloy-beschichtet; Kontakte: vergoldet



Anschluss



OUT1: Schaltausgang Durchflussmengenüberwachung
Impulsausgang Mengenzähler
Signalausgang Vorwahlzähler

OUT2/InD: Schaltausgang Durchflussmengenüberwachung / Temperaturüberwachung
Analogausgang Durchflussmengenüberwachung / Temperaturüberwachung
Eingang Zählerreset

SU8000

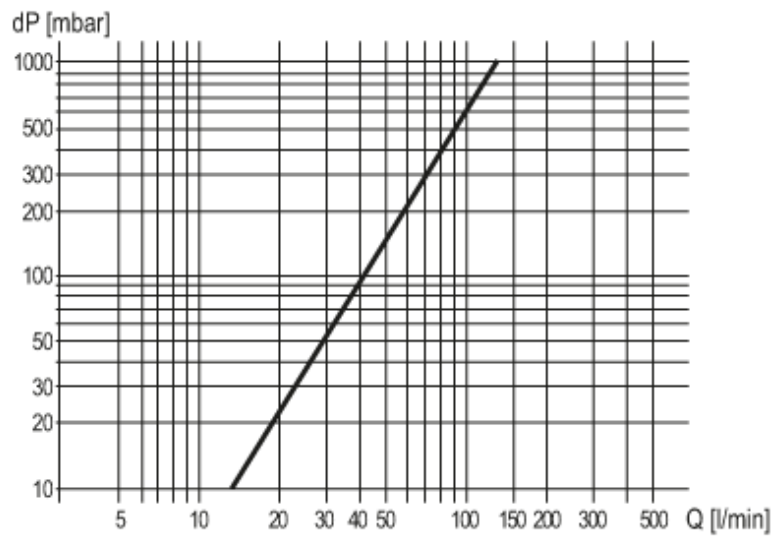


Ultraschall-Durchflusssensor

SUR11HGBFRKG/W/US-100-IPF

Diagramme und Kurven

Druckverlust



dP Druckverlust

Q Durchflussmenge