



**Art.-Nr.: 63000301**  
**S300-M13C3-M20-15**  
**Sicherheits-Positionsschalter**



Abbildung kann abweichen

## Inhalt

- Technische Daten
- Maßzeichnungen
- Elektrischer Anschluss
- Schaltbilder
- Hinweise

## Technische Daten

<b>Basisdaten</b>	
Serie	S300
<b>Funktionen</b>	
Funktionen	steuerungstechnische Einbindung bis Kategorie 4 nach EN ISO 13849 Verriegelungseinrichtung ohne Zuhaltung nach ISO 14119
<b>Kenngößen</b>	
Gebrauchsdauer $T_M$	20 Jahre , EN ISO 13849-1
B10d	40.000.000 Anzahl Zyklen
<b>Elektrische Daten</b>	
Gebrauchskategorie bei DC 13	Ue / Ie: 24 V / 6 A, 125 V / 1,1 A, 250 V / 0,4 A , EN 60947-5-1
Gebrauchskategorie bei AC 15	Ue / Ie: 250 V / 6 A, 400 V / 4 A, 500 V / 1 A , EN 60947-5-1
Kontaktbestückung	2NC + 1NO
Kontaktöffnung	kraftschlüssig, zwangsweise
Kurzschlusschutz	500 V, 10 A, Typ aM , IEC 60269-1
Berührungsschutz	Erdung
<b>Leistungsdaten</b>	
Bemessungsisolationsspannung	400 V AC, 500 V DC
Konventioneller thermischer Strom, max.	10 A
<b>Anschluss</b>	
Anzahl Anschlüsse	1 St.
Anzahl Leitungseinführungen	3 St.
<b>Anschluss 1</b>	
Art des Anschlusses	Klemme
Funktion	Kontaktanschluss
Art der Klemme	Schraubklemme
Polzahl	6 -polig
<b>Leitungseigenschaften</b>	
Anschlussquerschnitte	1 x 0,34 mm <sup>2</sup> bis 2 x 1,5 mm <sup>2</sup> , Litze
<b>Mechanische Daten</b>	
Bauform	kubisch
Abmessung (B x H x L)	56 mm x 33 mm x 107 mm
Werkstoff Gehäuse	Metall , ZAMAK
Werkstoff elektrischer Kontakt	Silberlegierung
Nettogewicht	252 g
Farbe Gehäuse	grau
Art der Befestigung	Durchgangsbefestigung
Art der Leitungseinführung	M20 x 1,5
Schaltertyp	Verriegelungseinrichtung ohne Zuhaltung , ISO 14119
Schaltprinzip	Schleichkontakt
Schaltrichtung	beidseitig
Anfahrbetätigungsrichtungen	1 x oben 4 x seitlich (90°)
Anfahrgeschwindigkeit bei Anstellwinkel 15°	0,004 ... 1 m/s

**Art.-Nr.: 63000301 – S300-M13C3-M20-15 – Sicherheits-Positionsschalter**

Anfahrsgeschwindigkeit bei Anstellwinkel 30°	0,002 ... 0,5 m/s
Anfahrsgeschwindigkeit bei Anstellwinkel 45°	0,001 ... 0,3 m/s
Mechanische Lebensdauer	20.000.000 Betätigungsspiele , IEC 6047-5-1 Schaltspiele
Betätigungshäufigkeit, max.	3.600 pro Stunde , IEC 6047-5-1
Betätiger	Stößelbetätiger
Betätigungskraft, min.	11 N
Betätigeraufnahme	ohne

**Umgebungsdaten**

Umgebungstemperatur Betrieb	-25 ... 80 °C
Verschmutzungsgrad	3 , EN 60947-1

**Zertifizierungen**

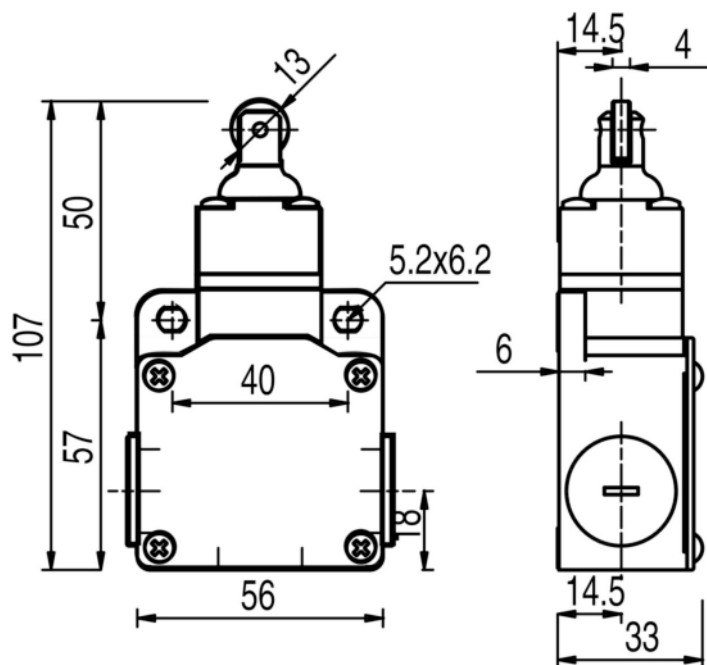
Schutzart	IP 67
Zulassungen	c UL US IMQ

**Klassifikation**

Zolltarifnummer	85369095
eCl@ss 8.0	27272601
eCl@ss 9.0	27272601
ETIM 5.0	EC000030
ETIM 6.0	EC000030

## Maßzeichnungen

Alle Maßangaben in Millimeter

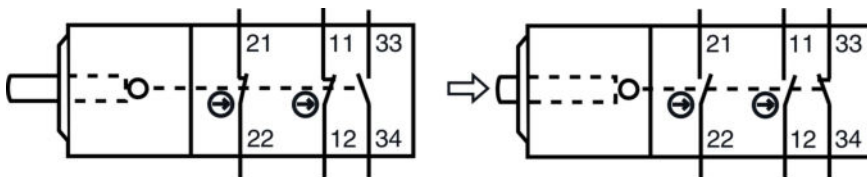


## Elektrischer Anschluss

Anschluss 1	
Art des Anschlusses	Klemme
Funktion	Kontaktanschluss
Art der Klemme	Schraubklemme
Polzahl	6 -polig

Klemme	Belegung
11	NC(1)
12	NC(1)
21	NC(2)
22	NC(2)
33	NO(1)
34	NO(1)

## Schaltbilder



## Hinweise

### Bestimmungsgemäße Verwendung beachten!

- Das Produkt ist nur von befähigten Personen in Betrieb zu nehmen.
- Setzen Sie das Produkt nur entsprechend der bestimmungsgemäßen Verwendung ein.