



# GSE10-R3811

G10

KLEIN-LICHTSCHRANKEN

**SICK**  
Sensor Intelligence.

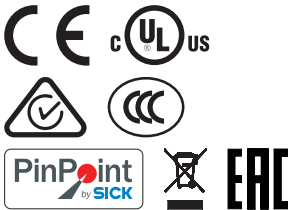


### Bestellinformationen

Typ	Artikelnr.
GSE10-R3811	1064691

Weitere Geräteausführungen und Zubehör → [www.sick.com/G10](http://www.sick.com/G10)

Abbildung kann abweichen



### Technische Daten im Detail

#### Merkmale

<b>Sensor-/ Detektionsprinzip</b>	Einweg-Lichtschanke
<b>Abmessungen (B x H x T)</b>	20 mm x 50 mm x 51,5 mm
<b>Gehäuseform (Lichtaustritt)</b>	Quaderförmig
<b>Schaltabstand max.</b>	0 m ... 40 m
<b>Schaltabstand</b>	0 m ... 35 m
<b>Lichtart</b>	Sichtbares Rotlicht
<b>Lichtsender</b>	PinPoint-LED <sup>1)</sup>
<b>Lichtfleckgröße (Entfernung)</b>	Ø 180 mm (15 m)
<b>Wellenlänge</b>	625 nm
<b>Einstellung</b>	Potentiometer, 270°

<sup>1)</sup> Mittlere Lebensdauer: 100.000 h bei T<sub>U</sub> = +25 °C.

#### Mechanik/Elektrik

<b>Versorgungsspannung</b>	24 V AC/DC ... 240 V AC/DC <sup>1)</sup>
<b>Restwelligkeit</b>	± 5 V <sub>SS</sub> <sup>2)</sup>
<b>Leistungsaufnahme, Sender</b>	≤ 2 VA

<sup>1)</sup> +/- 10 %.

<sup>2)</sup> Darf U<sub>V</sub>-Toleranzen nicht über- oder unterschreiten.

<sup>3)</sup> Bei induktiver oder kapazitiver Last geeignete Funkenlöschung vorsehen.

<sup>4)</sup> Bei Hell-Dunkel-Verhältnis 1:1.

<sup>5)</sup> Unter 0 °C Leitung nicht verformen.

<sup>6)</sup> C = Störpulsunterdrückung.

<sup>7)</sup> Bemessungsspannung: 250 V AC.

<sup>8)</sup> Bei DC-Versorgung muss die Leitungslänge zwischen Versorgungsquelle und Sensor < 30 m sein.

<sup>9)</sup> UL: 0 °C ... +50 °C.

<sup>10)</sup> Erfüllt die Anforderungen gemäß UL325, wenn ein externes Schutzgehäuse (z.B. BEF-G10WSG, 2071960) verwendet wird.

<b>Leistungsaufnahme, Empfänger</b>	≤ 2,5 VA
<b>Schaltausgang</b>	Relais, SPDT, elektrisch sicher getrennt <sup>3)</sup>
<b>Schaltleistung max. (Strom / Spannung)</b>	0,11 A (250 V DC) 3 A (30 V DC) 3 A (250 V AC)
<b>Ansprechzeit</b>	≤ 10 ms
<b>Schaltfrequenz</b>	20 Hz <sup>4)</sup>
<b>Anschlussart</b>	Leitung, 5-adrig, 2 m <sup>5)</sup>
<b>Leitungsmaterial</b>	PVC
<b>Leiterquerschnitt</b>	0,25 mm <sup>2</sup>
<b>Schutzschaltungen</b>	C <sup>6)</sup>
<b>Schutzklasse</b>	II <sup>7)</sup>
<b>Gewicht</b>	230 g
<b>Störaussendung</b>	EN 61000-6-3 (2011-09) <sup>8)</sup>
<b>Gehäusematerial</b>	Kunststoff, ABS/PMMA
<b>Schutzart</b>	IP67
<b>Relais Schaltzyklen min.</b>	100,000 Zyklen (3 A)
<b>Gebrauchskategorie</b>	AC-15, DC-13, nach EN 60947-1
<b>EMV</b>	EN 60947-5-2
<b>Umgebungstemperatur Betrieb</b>	-30 °C ... +60 °C <sup>9)</sup>
<b>Umgebungstemperatur Lager</b>	-40 °C ... +70 °C
<b>UL-File-Nr.</b>	NRKH.E348498 & NRKH7.E348498
<b>Weitere Standards</b>	UL325 <sup>10)</sup>

1) +, - 10 %.

2) Darf U<sub>v</sub>-Toleranzen nicht über- oder unterschreiten.

3) Bei induktiver oder kapazitiver Last geeignete Funkenlöschung vorsehen.

4) Bei Hell-Dunkel-Verhältnis 1:1.

5) Unter 0 °C Leitung nicht verformen.

6) C = Störimpulsunterdrückung.

7) Bemessungsspannung: 250 V AC.

8) Bei DC-Versorgung muss die Leitungslänge zwischen Versorgungsquelle und Sensor < 30 m sein.

9) UL: 0 °C ... +50 °C.

10) Erfüllt die Anforderungen gemäß UL325, wenn ein externes Schutzgehäuse (z.B. BEF-G10WSG, 2071960) verwendet wird.

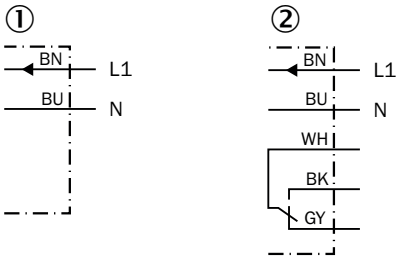
## Klassifikationen

<b>ECl@ss 5.0</b>	27270901
<b>ECl@ss 5.1.4</b>	27270901
<b>ECl@ss 6.0</b>	27270901
<b>ECl@ss 6.2</b>	27270901
<b>ECl@ss 7.0</b>	27270901
<b>ECl@ss 8.0</b>	27270901
<b>ECl@ss 8.1</b>	27270901
<b>ECl@ss 9.0</b>	27270901
<b>ETIM 5.0</b>	EC002716

<b>ETIM 6.0</b>	EC002716
<b>UNSPSC 16.0901</b>	39121528

### Anschlussschema

Cd-170

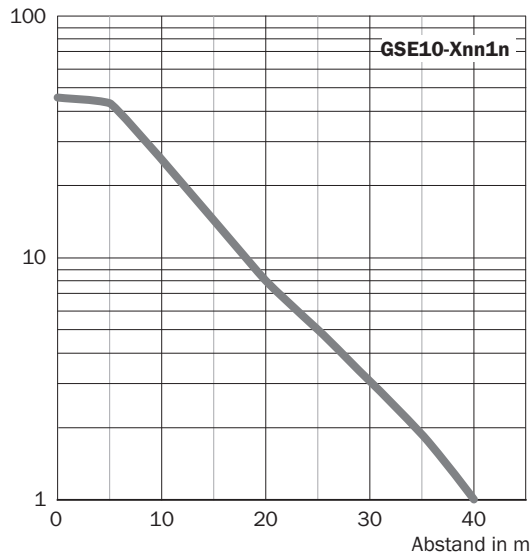


- ① Sender
- ② Empfänger

### Kennlinie

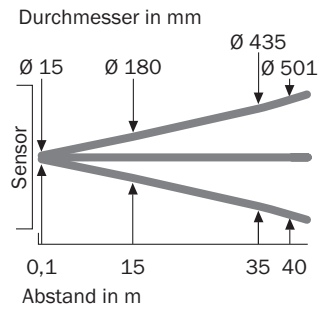
GSE10, Rotlicht

Funktionsreserve



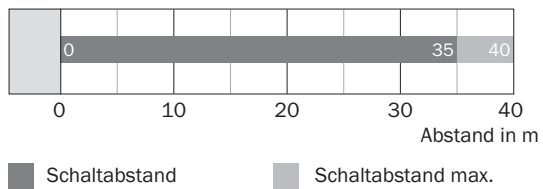
## Lichtfleckgröße

GSE10, Rotlicht



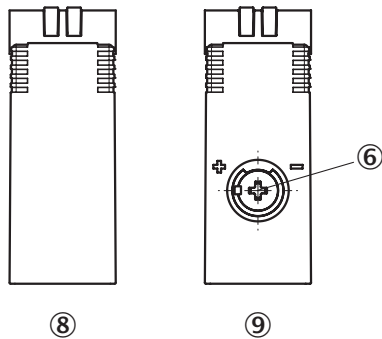
## Schaltabstand-Diagramm

GSE10, Rotlicht



## Einstell-Möglichkeiten

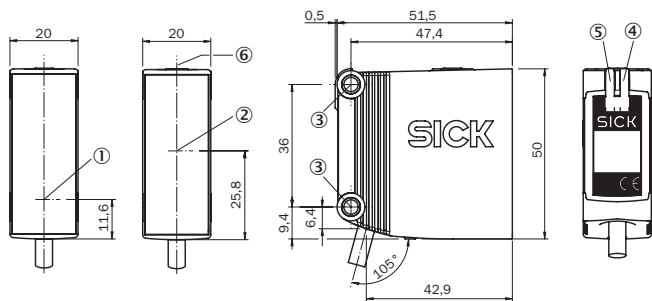
GSE10, AC/DC



- ⓐ Einstellung Schaltabstand
- ⓑ Sender
- ⓒ Empfänger

**Maßzeichnung** (Maße in mm)



GSE10, AC/DC, Leitung



- ① Mitte Optikachse Sender
- ② Mitte Optikachse Empfänger
- ③ Befestigungsbohrung, Ø 4,2 mm
- ④ Anzeige-LED gelb: Status Lichtempfang
- ⑤ Anzeige-LED grün: Betriebsanzeige

**Empfohlenes Zubehör**

Weitere Geräteausführungen und Zubehör → [www.sick.com/G10](http://www.sick.com/G10)

	<b>Kurzbeschreibung</b>	<b>Typ</b>	<b>Artikelnr.</b>
<b>Universal-Klemmsysteme</b>			
	Q-Lock, Stangenmontagesystem für G10 und Reflektor P250, Zink-Druckguss, Stahl, verzinkt	BEF-KHSQ12R01	2071260
<b>Steckverbinder und Leitungen</b>			
	Kopf A: Stecker, M12, 5-polig, gerade Leitung: ungeschirmt Für Feldbustechnik	STE-1205-G	6022083

## SICK AUF EINEN BLICK

SICK ist einer der führenden Hersteller von intelligenten Sensoren und Sensorlösungen für industrielle Anwendungen. Ein einzigartiges Produkt- und Dienstleistungsspektrum schafft die perfekte Basis für sicheres und effizientes Steuern von Prozessen, für den Schutz von Menschen vor Unfällen und für die Vermeidung von Umweltschäden.

Wir verfügen über umfassende Erfahrung in vielfältigen Branchen und kennen ihre Prozesse und Anforderungen. So können wir mit intelligenten Sensoren genau das liefern, was unsere Kunden brauchen. In Applikationszentren in Europa, Asien und Nordamerika werden Systemlösungen kundenspezifisch getestet und optimiert. Das alles macht uns zu einem zuverlässigen Lieferanten und Entwicklungspartner.

Umfassende Dienstleistungen runden unser Angebot ab: SICK LifeTime Services unterstützen während des gesamten Maschinenlebenszyklus und sorgen für Sicherheit und Produktivität.

**Das ist für uns „Sensor Intelligence.“**

## WELTWEIT IN IHRER NÄHE:

Ansprechpartner und weitere Standorte → [www.sick.com](http://www.sick.com)