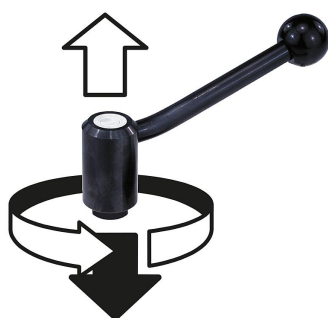


Dźwignie nastawne bezpieczne z gwintem wewnętrznym

Opis artykułu/ilustracje produktu



Zablokowanie
przez docisk
(funkcja bezpieczeństwa)



Opis

Materiał:

Części stalowe – klasa wytrzymałości 5.8.

Uchwyt kulisty – tworzywo sztuczne, czarne.

Wersja:

Powlekane tworzywem sztucznym o delikatnej strukturze, czarne.

Wskazówki obsługowe:

Aby uruchomić dźwignię bezpieczną, należy rękojęść wcisnąć do oporu, aż ząbki całkowicie się zatrzasną. Dopiero teraz możliwe jest zaciskanie, bądź luzowanie. Nacisk sprężyny ponownie zwalnia mechanizm blokujący, czym przywraca funkcję bezpieczeństwa. (Rękojęść daje się swobodnie obracać, bez użycia siły).

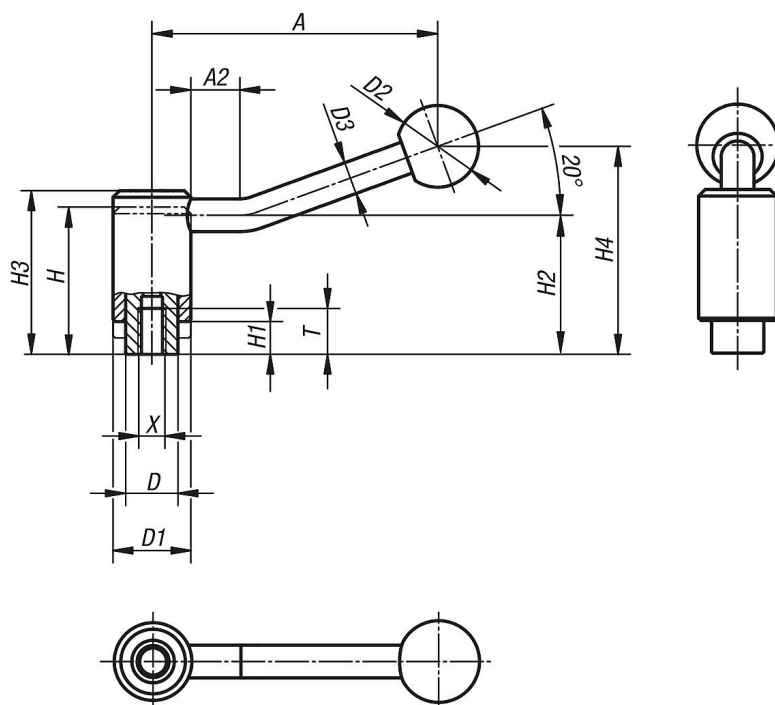
Na zapytanie:

Wykonania specjalne.

Wymiary „H1” i „A” – na życzenie inne długości, za dopłatą.

Dźwignie nastawne bezpieczne z gwintem wewnętrznym

Rysunki



Przegląd artykułów

Dźwignie nastawne bezpieczne z gwintem wewnętrznym

Nr Zamówienia	X	T	A=Długość rękojeści	A2	D	D1	D2	D3	H	H1	H2	H3	H4	Liczba zębów
K0112.1108	M8	14	88	15	16	24	25	10	44,5	9,5	49,3	49,5	63,5	22
K0112.1110	M10	14	88	15	16	24	25	10	44,5	9,5	49,3	49,5	63,5	22
K0112.1210	M10	17	106	15	19	28	32	12	51	10,5	56,3	56,5	74	24
K0112.1212	M12	17	106	15	19	28	32	12	51	10,5	56,3	56,5	74	24
K0112.1312	M12	23	128,5	15	23	33	32	13	57,5	12,5	64,5	64,5	87,5	26
K0112.1316	M16	23	128,5	15	23	33	32	13	57,5	12,5	64,5	64,5	87,5	26