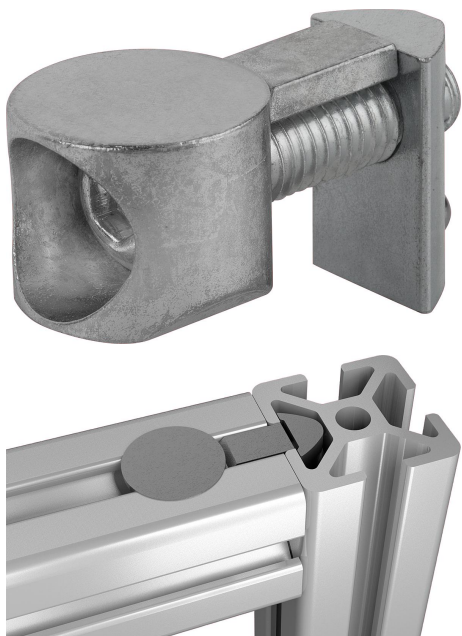


## Zestawy połączeniowe uniwersalne typ I

Opis artykułu/ilustracje produktu



### Opis

#### Materiał:

Łącznik – cynkowy odlew ciśnieniowy.  
Śruba i nakrętka do rowków teowych – stal.

#### Wersja:

Ocynkowane.

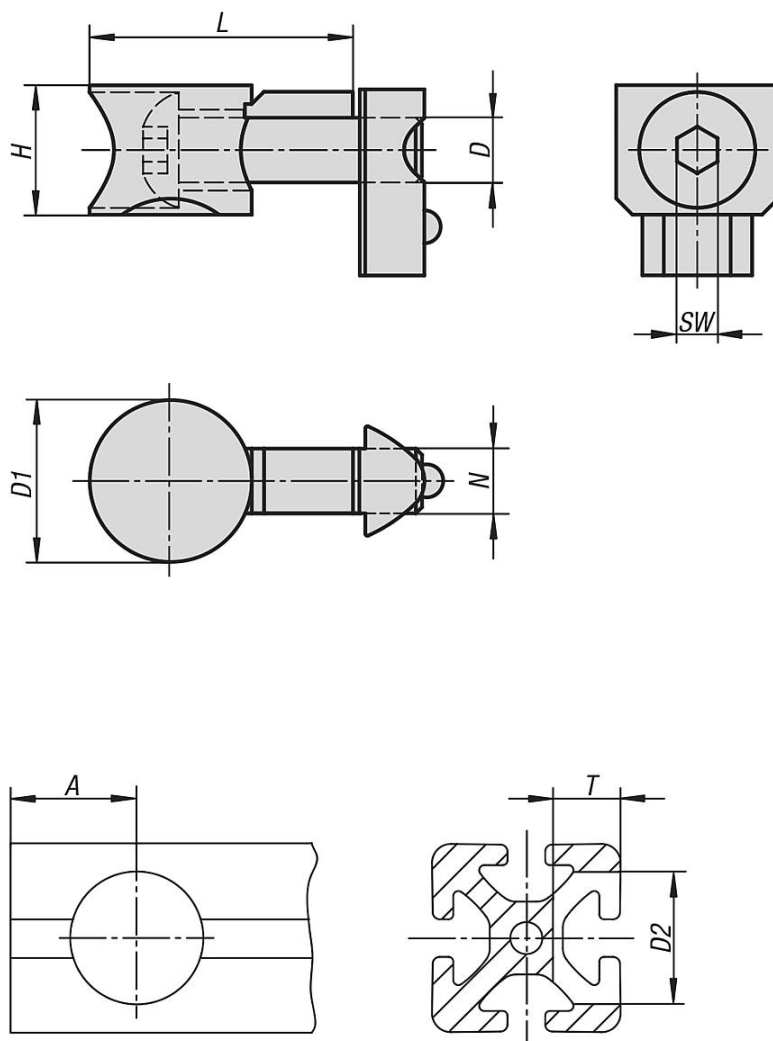
#### Wskazówka:

Zestawy połączeniowe przeznaczone są do łączenia dwóch profili aluminiowych pod kątem prostym. Zestawy połączeniowe pozwalają na dowolne pozycjonowanie profili. Połączenie jest zabezpieczone przed przekręceniem (zabezpieczenie przed przekręceniem można usunąć, wyłamując je w wyznaczonym miejscu). W przypadku większych profili, w celu osiągnięcia większej wytrzymałości, po stronie czołowej można zamontować większą liczbę zestawów połączeniowych. Możliwy jest późniejszy montaż w istniejących konstrukcjach.

Niewielkie nakłady na obróbkę. Zestaw łączników wymaga jedynie jednostronnego nawiercenia.

## Zestawy połączeniowe uniwersalne typ I

### Rysunki



### Przegląd artykułów

#### Zestawy połączeniowe uniwersalne typ I

Nr Zamówienia	Typ	Szerokość rowka	D	D1	H	L	N	SW	A	D2	T
K1032.06	I	6	M6	16	12,5	25,2	6,2	4	15	16	12,7
K1032.08	I	8	M8	20	16	33,5	8	5	20	20	16