

Montageanleitung

Art.Nr. 2806701

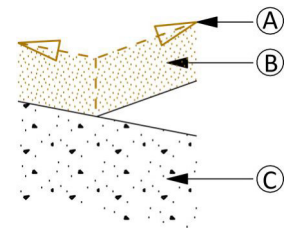
für Spielhaus "Kletterbutze" / "Kletterbützchen"

1. Allgemeine Hinweise

- Das Spielgerät wird soweit wie möglich vormontiert geliefert um eine einfache, schnelle, kostengünstige und kundengerechte Endmontage zu ermöglichen.
- **Montageanleitung vor Beginn der Montage aufmerksam durchlesen.**
- Normative Verweise beziehen sich auf die jeweils geltende Fassung dieser Normen.

- **Legende (Untergrund):**

- Ⓐ = Kennzeichnung der Spielebene (Bodenlinie / 0-Linie)
- Ⓑ = Bodenmaterial gemäß DIN EN 1176-1, in Abhängigkeit der zulässigen freien Fallhöhe
- Ⓒ = Fester Boden



2. Vorbereitende Arbeiten

- Standort und Ausrichtung des Spielgerätes festlegen:
 - Mindestraum gemäß beiliegender Zeichnung beachten!
- Fallschutzbereich, sofern Fallschutz vorgesehen ist, vorbereiten und ggf. ausheben:
 - Fallschutz immer erst nach der Montage der Spielgeräte einbringen!
- Fundamentloch/-löcher gemäß beiliegendem Fundamentplan vorbereiten.

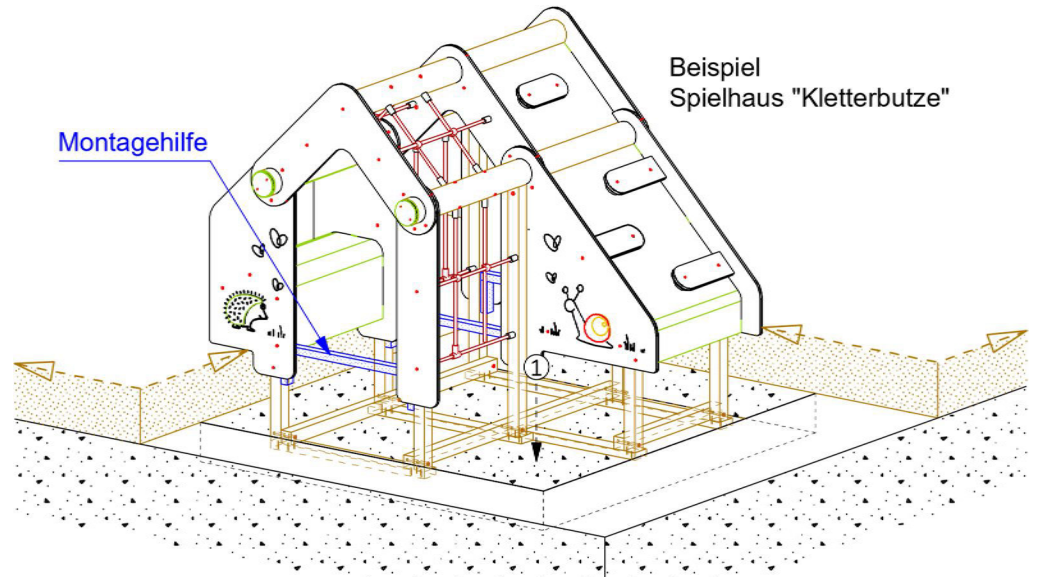
3. Montage

3.1. Einbau in losem Boden- oder Schüttmaterial



Hinweis:

- Betonfundamente gemäß Fundamentplan sind für eine standsichere Montage erforderlich.



Beispiel
Spielhaus "Kletterbutze"

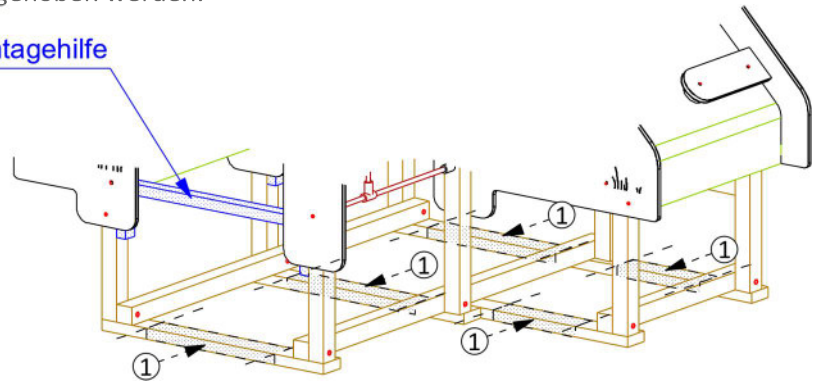
- Spielhaus in das Fundamentloch stellen ①.
- Lot- und waagrechtes Ausrichten des Spielgerätes bzw. der Bauteile unter Beachtung der Kennzeichnung der Spielebene (Bodenlinie) am Spielgerät.
- Fundamente laut Fundamentplan erstellen:
 - Nach Aushärten der Fundamente das Fundamentloch mit überschüssigem Boden oder mit erforderlichem Fallschutz füllen.
Wichtig: Es ist sicher zu stellen, dass nicht wirksam abgedeckte Fundamente bei losem Schüttmaterial mit einer Schichtdicke von min. 40 cm überdeckt werden; bei abgerundeten Fundamenten min. 20 cm (gemäß DIN EN 1176-1).

3.2. Einbau in fest gewachsenem Boden

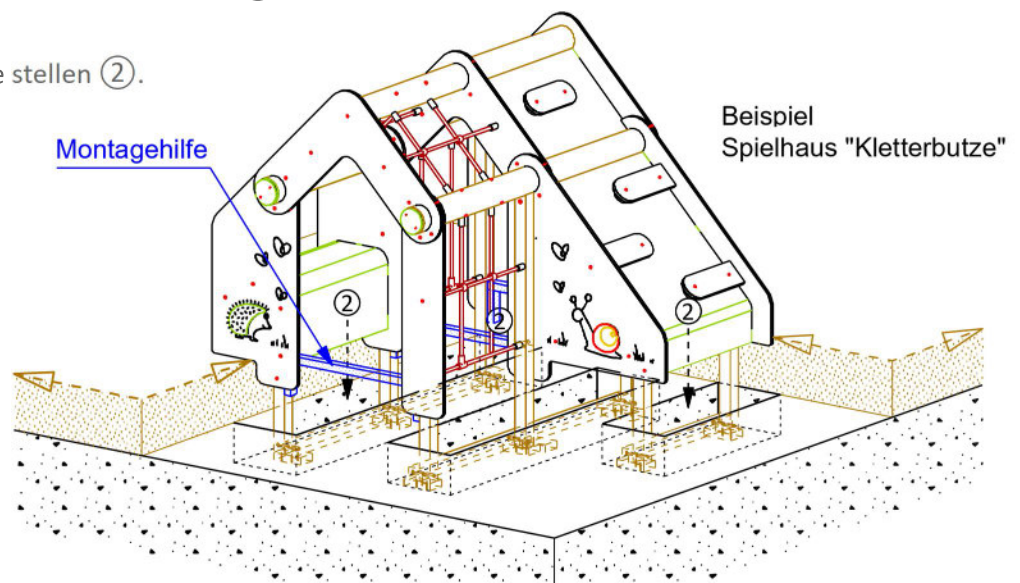


Hinweis:

- Empfehlung für eine standsichere Montage:
Bodenklasse 4 - Mittelschwer lösbare Bodenarten.
- Weniger Erdaushub nötig.
- Grasnarbe im Inneren bleibt erhalten,
da nur 3 schmale Schächte ausgehoben werden.
- Keine Betonfundamente erforderlich. **Montagehilfe**



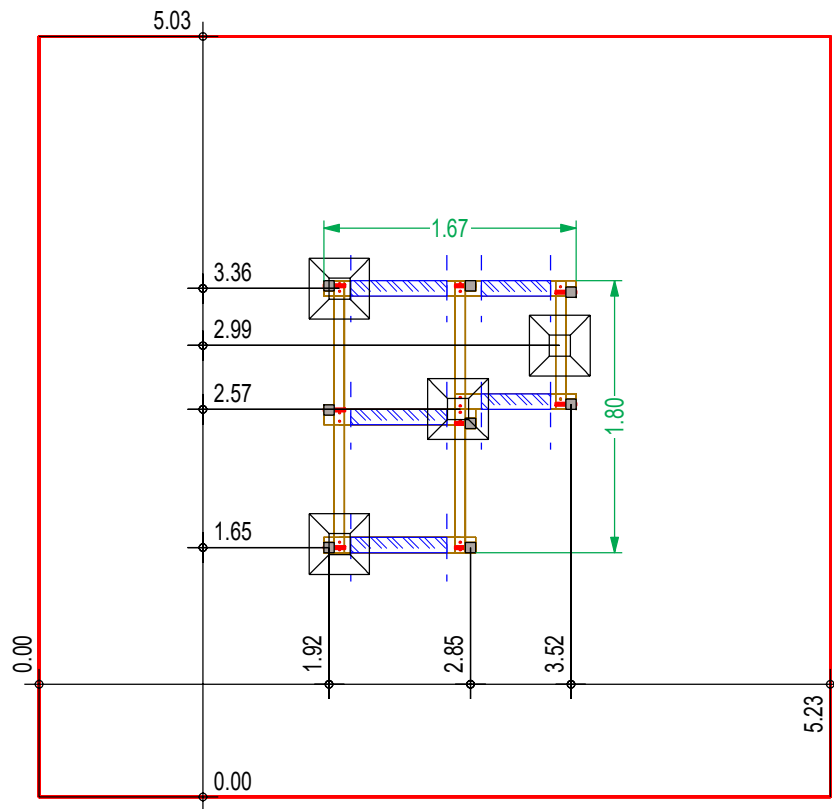
- 4x10er-Profile des Erdankers heraustrennen ①
(z.B. mit Stichsäge, etc.).
- Spielhaus in die Schächte stellen ②.



- Lot- und waagerechtes Ausrichten des Spielgerätes bzw. der Bauteile
unter Beachtung der Kennzeichnung der Spielebene (Bodenlinie) am Spielgerät.
- Schächte mit Erde füllen und verdichten (z.B. feststampfen).

4. Abschließende Arbeiten

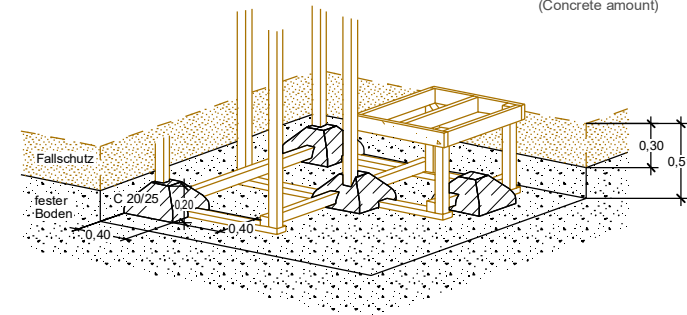
- Vor Freigabe des Spielgerätes alle Verbindungen auf Festigkeit prüfen und sämtliche Montagehilfsmittel und Transportsicherungen entfernen.
- Vorbereiteten Fallschutzbereich, sofern vorgesehen, mit Fallschutz nach DIN EN 1176-1 füllen.



Einbau in losem Boden- oder Schüttmaterial

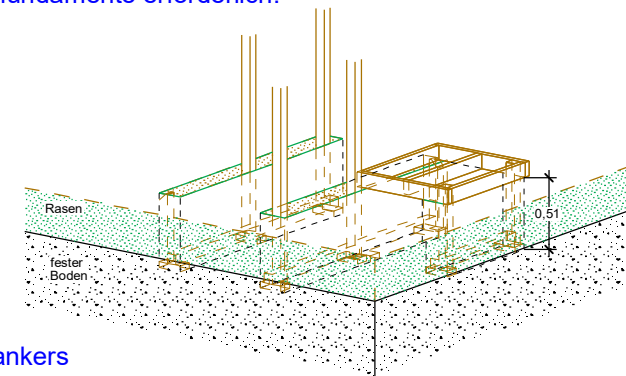
- Betonfundamente erforderlich
(4 Stück 40 × 40 cm).

Betonmenge **0,1 m³**
(Concrete amount)



Einbau in fest gewachsenem Boden

- Empfehlung für eine standsichere Montage:
Bodenklasse 4 - Mittelschwer lösbare Bodenarten.
- Weniger Erdaushub nötig.
- Grasnarbe im Inneren bleibt erhalten,
da nur 3 schmale Schächte ausgehoben werden.
- Keine Betonfundamente erforderlich.



4x10er-Profile des Erdankers
(z.B. mit Stichsäge) heraustrennen.

FUNDAMENTPLAN (FOUNDATION PLAN)

Spielhaus "Kletterbutze"
play house "Kletterbutze"

ab 1 Jahre 1 year up on
Unverbindl. Altersempfehlung (Non-binding age recommendation)

2,23 × 2,03 × 2,05 m
Größtes Teil (Largest part)

DIN A4 / M 1: 50

Maßangaben in Meter
(Dimensions in meters)

Geändert (Amended)

CF2-001-001-W01-0001

1,48 m
Max. freie Fallhöhe (Max. free height of fall)

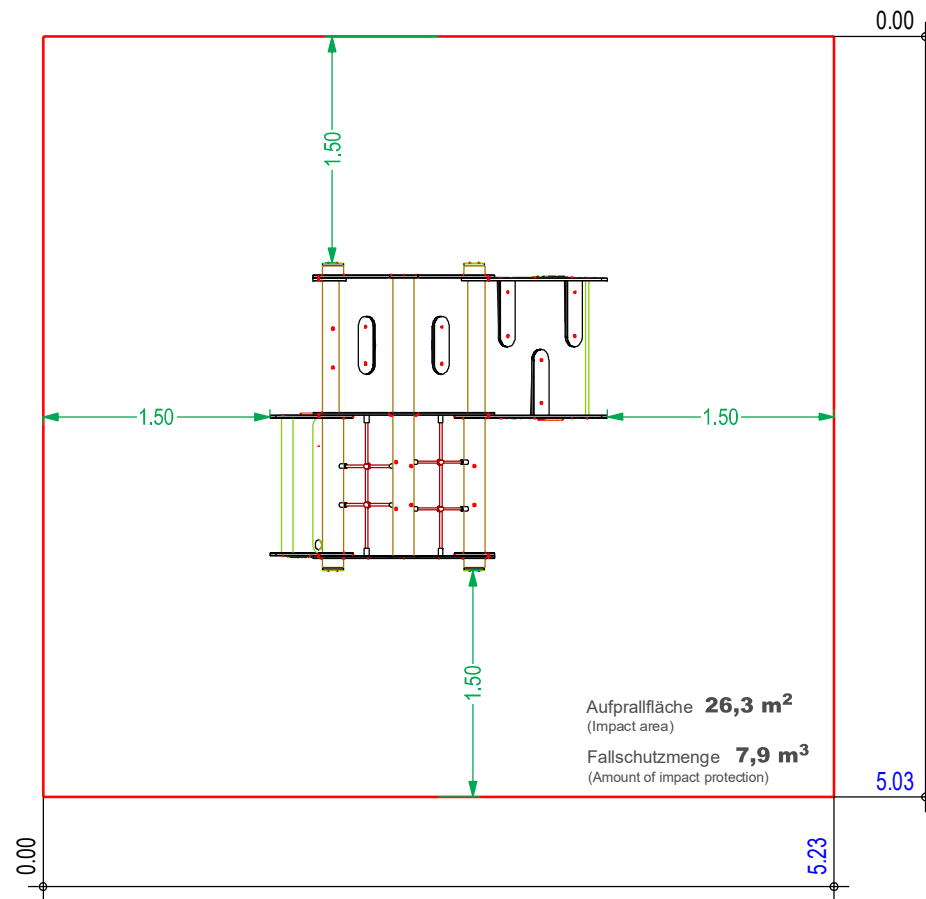
Bodenarten siehe "Wartungshinweise"
(Soil types see "Maintenance Instructions")

ca. 500 kg
Schwerstes Teil (Heaviest part)

Techn. Änderungen vorbehalten.
(Technical modifications reserved.)

A.B. 11.09.2020
Erstellt (Created)





AUFPRALLFLÄCHE (IMPACT AREA)

Spielhaus "Kletterbutze"
play house "Kletterbutze"

ab 1 Jahre 1 year up on
Unverbindl. Altersempfehlung (Non-binding age recommendation)

2,23 × 2,03 × 2,05 m
Größtes Teil (Largest part)

DIN A4 / M 1: 50

Maßangaben in Meter
(Dimensions in meters)

Geändert (Amended)

CF2-001-001-W01-0001

1,48 m
Max. freie Fallhöhe (Max. free height of fall)

Bodenarten siehe "Wartungshinweise"
(Soil types see "Maintenance Instructions")

ca. 500 kg
Schwerstes Teil (Heaviest part)

Techn. Änderungen vorbehalten.
(Technical modifications reserved.)

A.B. 11.09.2020
Erstellt (Created)

