



NORMBAU

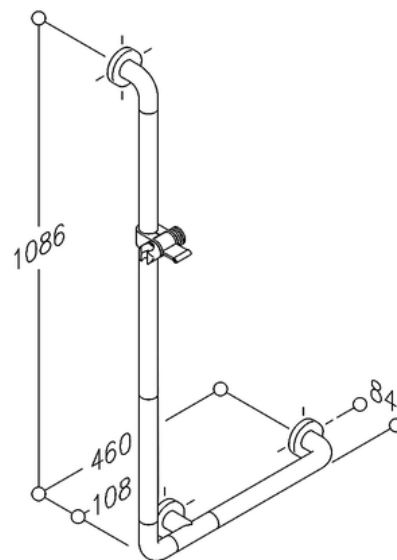
PASSION FOR CARE

Nylon Care Winkelgriff, 460 x 1086 mm mit Brausehalter

460 x 1086 mm, aus Nylon, Farbe ..., Ø 34 mm, mit korrosionsgeschütztem durchgehendem Stahlkern in der Produktfarbe, mit stufenlos verstellbarem Brausehalter NY.BRH 91, stufenlose Höhen- und Winkeleinstellung der Brause, Aufnahmekonus passend für Handbrausen unterschiedlicher Fabrikate, mit seitlichem Vielzweckhaken, links und rechts einsetzbar, mit faserverstärkten Kunststoffrossetten Ø 70 mm für verdeckte Verschraubung, Schrauben aus Edelstahl.

Lieferung mit Edelstahl Torx-Schrauben Ø 6 x 70 mm und Dübel für Vollbaustoffe.

Bestellnummer	0300652
Produktgruppe	0700



NORMBAU GmbH
Schwarzwaldstraße 15
77871 Renchen/Germany
Telefon +49(0)7843 / 704 - 0
Telefax +49(0)7843 / 704 - 43
www.normbau.de · normbau@allegion.com


ALLEGION