

NORMBAU

PASSION FOR CARE

Nylon Care Stützklappgriff NY.447.050, L = 850 mm

mit rutschsicherer Griffzone durch strukturierte Oberfläche aus Nylon, Farben ..., Ø 34 mm, mit korrosionsgeschütztem durchgehendem Stahlkern, mit rutschsicherer Griffzone durch strukturierte Oberfläche, links und rechts einsetzbar, Ausladung hochgeklappt 178 mm, federunterstützt, schwerelos nach oben und unten klappbar, mit einstellbarer vollflächiger Scheibenbremse, mit Lagerhülse aus Edelstahl, mit stahlverstärkter Montageplatte für Dreipunktbefestigung, mit Abdeckung aus Nylon für verdeckte Verschraubung.

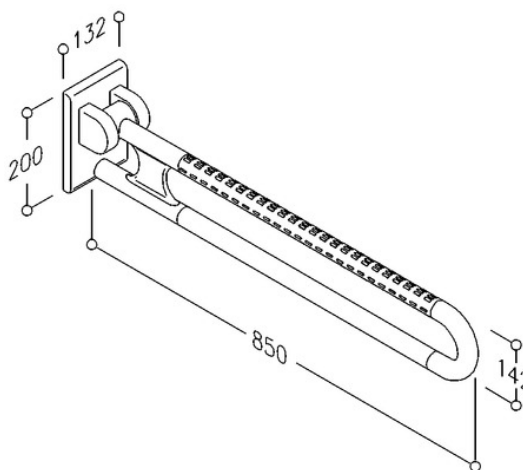
Maximale zulässige Belastung 125 kg.

TÜV PRODUKT SERVICE zertifiziert.

Lieferung ohne Befestigungsschrauben und Dübel. Das Befestigungsmaterial ist nach den baulichen Gegebenheiten festzulegen. NORMBAU Montagesets Typ MS 4.8 ... /MS.4.9 ...

Hinweis: Nachrüstbar mit Papierrollenhalter 0449120.

Bestellnummer	0447050
Produktgruppe	2000



NORMBAU GmbH
Schwarzwaldstraße 15
77871 Renchen/Germany
Telefon +49(0)7843 / 704 - 0
Telefax +49(0)7843 / 704 - 43
www.normbau.de normbau@allegion.com