



WSE4S-3P2130

W4S-3

MINIATUR-LICHTSCHRANKEN

SICK
Sensor Intelligence.



Abbildung kann abweichen



Bestellinformationen

Typ	Artikelnr.
WSE4S-3P2130	1052892

Weitere Geräteausführungen und Zubehör → www.sick.com/W4S-3

Technische Daten im Detail

Merkmale

Sensor-/ Detektionsprinzip	Einweg-Lichtschanke
Abmessungen (B x H x T)	12,2 mm x 41,8 mm x 17,3 mm
Gehäuseform (Lichtaustritt)	Quaderförmig
Schaltabstand max.	0 m ... 5 m
Schaltabstand	0 m ... 4,5 m
Lichtart	Sichtbares Rotlicht
Lichtsender	PinPoint-LED ¹⁾
Lichtfleckgröße (Entfernung)	Ø 50 mm (2 m)
Wellenlänge	650 nm
Einstellung	Keine

¹⁾ Mittlere Lebensdauer: 100.000 h bei T_U = +25 °C.

Mechanik/Elektrik

Versorgungsspannung	10 V DC ... 30 V DC ¹⁾
----------------------------	-----------------------------------

- ¹⁾ Grenzwerte.
- ²⁾ Darf U_V-Toleranzen nicht über- oder unterschreiten.
- ³⁾ Sender.
- ⁴⁾ Empfänger.
- ⁵⁾ Signallaufzeit bei ohmscher Last.
- ⁶⁾ Bei Hell-Dunkel-Verhältnis 1:1.
- ⁷⁾ A = U_V-Anschlüsse verpolsicher.
- ⁸⁾ C = Störimpulsunterdrückung.
- ⁹⁾ D = Ausgänge überstrom- und kurzschlussfest.

Restwelligkeit	< 5 V _{ss} ²⁾
Stromaufnahme	20 mA ³⁾ 20 mA ⁴⁾ 20 mA ⁴⁾
Schaltausgang	PNP
Schaltart	Hellschaltend
Ausgangsstrom I_{max}	≤ 100 mA
Ansprechzeit	< 0,5 ms ⁵⁾
Schaltfrequenz	1.000 Hz ⁶⁾
Anschlussart	Stecker M8, 3-polig
Schutzschaltungen	A ⁷⁾ C ⁸⁾ D ⁹⁾
Schutzklasse	III
Gewicht	40 g
Gehäusematerial	Kunststoff, ABS
Werkstoff, Optik	Kunststoff, PMMA
Schutzart	IP67 IP66
Testeingang Sender aus	TE nach 0 V
Umgebungstemperatur Betrieb	-40 °C ... +60 °C
Umgebungstemperatur Lager	-40 °C ... +75 °C
UL-File-Nr.	NRKH.E181493 & NRKH7.E181493
Artikelnummer Einzelkomponenten	2058636 WS4S-3D2130 2058748 WE4S-3P2130

- 1) Grenzwerte.
- 2) Darf U_v-Toleranzen nicht über- oder unterschreiten.
- 3) Sender.
- 4) Empfänger.
- 5) Signallaufzeit bei ohmscher Last.
- 6) Bei Hell-Dunkel-Verhältnis 1:1.
- 7) A = U_v-Anschlüsse verpolsicher.
- 8) C = Störimpulsunterdrückung.
- 9) D = Ausgänge überstrom- und kurzschlussfest.

Sicherheitstechnische Kenngrößen

MTTF_D	587 Jahre
DC_{avg}	0%

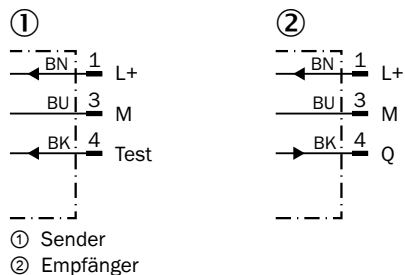
Klassifikationen

ECl@ss 5.0	27270901
ECl@ss 5.1.4	27270901
ECl@ss 6.0	27270901
ECl@ss 6.2	27270901
ECl@ss 7.0	27270901
ECl@ss 8.0	27270901

ECl@ss 8.1	27270901
ECl@ss 9.0	27270901
ETIM 5.0	EC002716
ETIM 6.0	EC002716
UNSPSC 16.0901	39121528

Anschlussschema

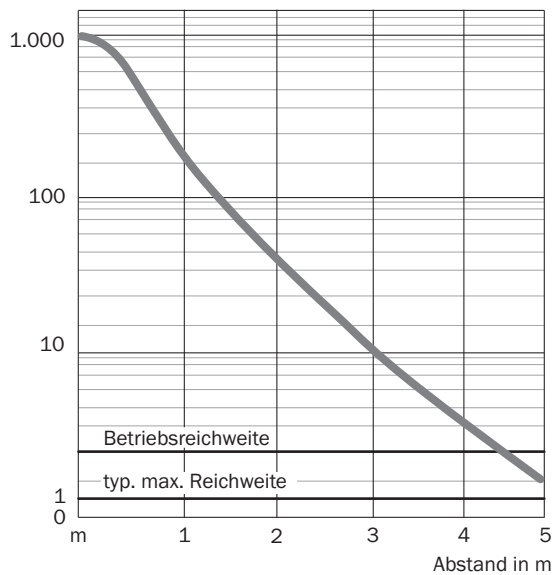
Anschlussschema



Kennlinie

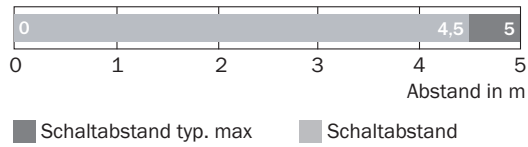
WSE4S-3

Funktionsreserve



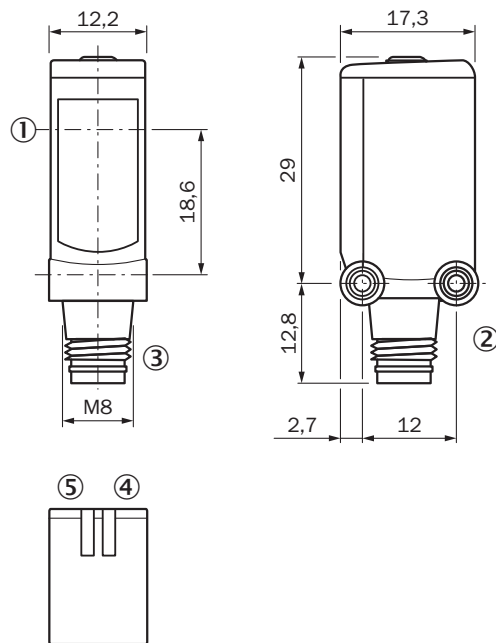
Schaltabstand-Diagramm

WSE4S-3



Maßzeichnung (Maße in mm)

WL4S-3, WSE4S-3, Potentiometer





- ① Mitte Optikachse
- ② Befestigungsgewinde M3
- ③ Anschluss
- ④ Anzeige-LED grün: Versorgungsspannung aktiv
- ⑤ Anzeige-LED gelb: Status Lichtempfang

Empfohlenes Zubehör

Weitere Geräteausführungen und Zubehör → www.sick.com/W4S-3

	Kurzbeschreibung	Typ	Artikelnr.
Befestigungswinkel und -platten			
	Befestigungswinkel zur Wandmontage, Edelstahl 1.4571, inkl. Befestigungsmaterial	BEF-W4-A	2051628

	Kurzbeschreibung	Typ	Artikelnr.
Steckverbinder und Leitungen			
	Kopf A: Dose, M8, 3-polig, gerade, A-kodiert Kopf B: loses Leitungsende Leitung: Sensor-/Aktor-Leitung, PVC, ungeschirmt, 5 m	YF8U13-050VA1XLEAX	2095884
	Kopf A: Stecker, M8, 3-polig, gerade Kopf B: - Leitung: ungeschirmt	STE-0803-G	6037322

SICK AUF EINEN BLICK

SICK ist einer der führenden Hersteller von intelligenten Sensoren und Sensorlösungen für industrielle Anwendungen. Ein einzigartiges Produkt- und Dienstleistungsspektrum schafft die perfekte Basis für sicheres und effizientes Steuern von Prozessen, für den Schutz von Menschen vor Unfällen und für die Vermeidung von Umweltschäden.

Wir verfügen über umfassende Erfahrung in vielfältigen Branchen und kennen ihre Prozesse und Anforderungen. So können wir mit intelligenten Sensoren genau das liefern, was unsere Kunden brauchen. In Applikationszentren in Europa, Asien und Nordamerika werden Systemlösungen kundenspezifisch getestet und optimiert. Das alles macht uns zu einem zuverlässigen Lieferanten und Entwicklungspartner.

Umfassende Dienstleistungen runden unser Angebot ab: SICK LifeTime Services unterstützen während des gesamten Maschinenlebenszyklus und sorgen für Sicherheit und Produktivität.

Das ist für uns „Sensor Intelligence.“

WELTWEIT IN IHRER NÄHE:

Ansprechpartner und weitere Standorte → www.sick.com