

Centreerpennen • met kogel
22630.0612



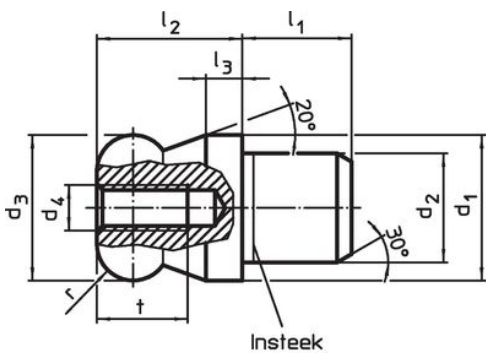
Productbeschrijving

Door de kogelvorm wordt het inleggen van de werkstukken vereenvoudigd en voorkomt kantelen.

Materiaal

- gereedschapstaal, gehard, geslepen en gezwart

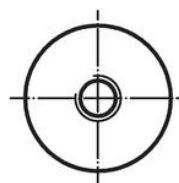
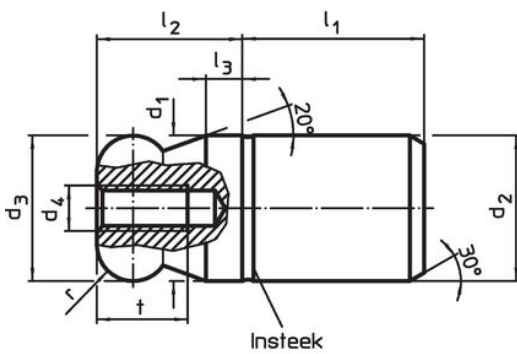
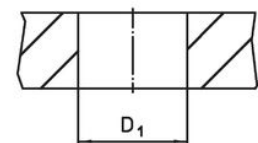
Tekening



Afbeelding 1



Afbeelding 2



Afbeelding 3

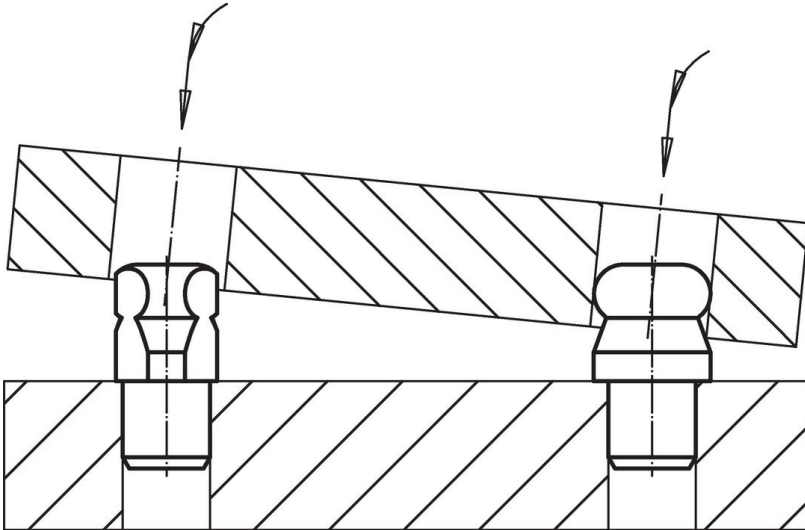


Afbeelding 4

Bestelinformatie

d ₁	d ₂	d ₃	d ₄	Afmetingen						Boring D ₁	Artikelnr.	
				l ₁	l ₂	l ₃	t	r	b			
g6	n6	-0,01 -0,05								H7		
				[mm]						[mm]	[g]	
kogel afgevlakt, niet geborgd – Afbeelding 4, gereedschapstaal												
12	12	12	M4	15	12	3	8	3	2,5	12	17	22630.0612

Toepassingsvoorbeeld



Voldoet

Conform RoHS

Voldoet aan Richtlijn 2011/65/EU en richtlijn 2015/863

Bevat geen SVHC stoffen

Bevat geen SVHC-stoffen met meer dan 0,1% w/w - SVHC-lijst per 14.06.2023.

Bevat geen propositie 65 stoffen

Geen propositie 65 stoffen inbegrepen
<https://www.P65Warnings.ca.gov/>

Vrij van conflictmineralen

Dit product bevat geen stoffen die worden aangeduid als "conflictmineralen" zoals tantaal, tin, goud of wolfram uit de Democratische Republiek Congo of aangrenzende landen."