

Luźne wpusty przesuwne • DIN 6323

23120.0022



Opis produktu

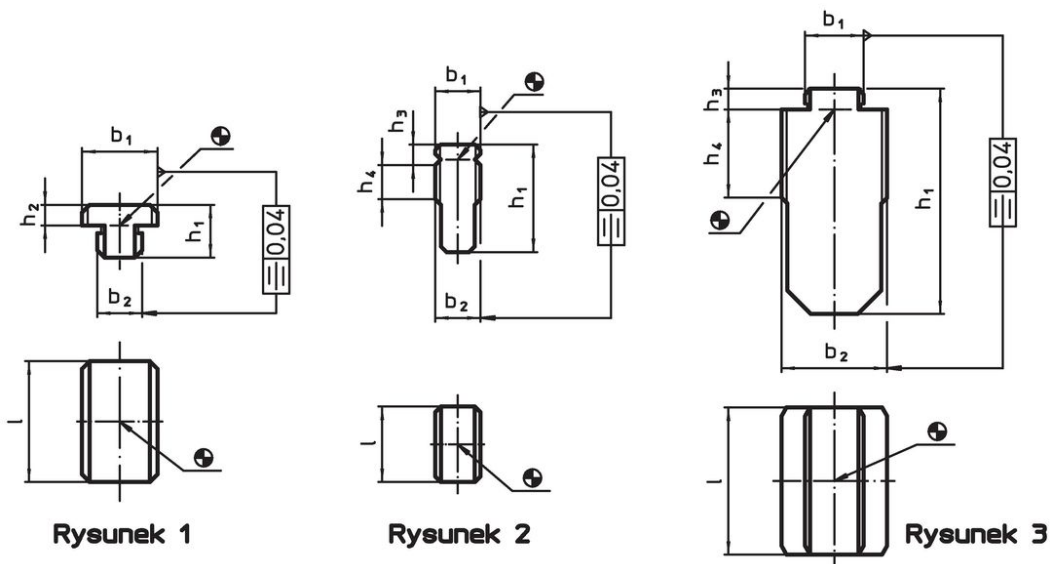
Do ustawienia urządzeń i elementów uchwytych na stołach maszynowych z wpustami teowymi wg DIN 650.

W porównaniu z przykręconymi, wystającymi, stałymi i płaskimi wpustami przesuwными mają tę zaletę, że stoły maszynowe nie mogą zostać uszkodzone, ponieważ wsuwane są z boku dopiero po wstępnym ustawieniu.

Materiał

- Stal utwardzana dyspersyjnie, oksydowana, szlifowana

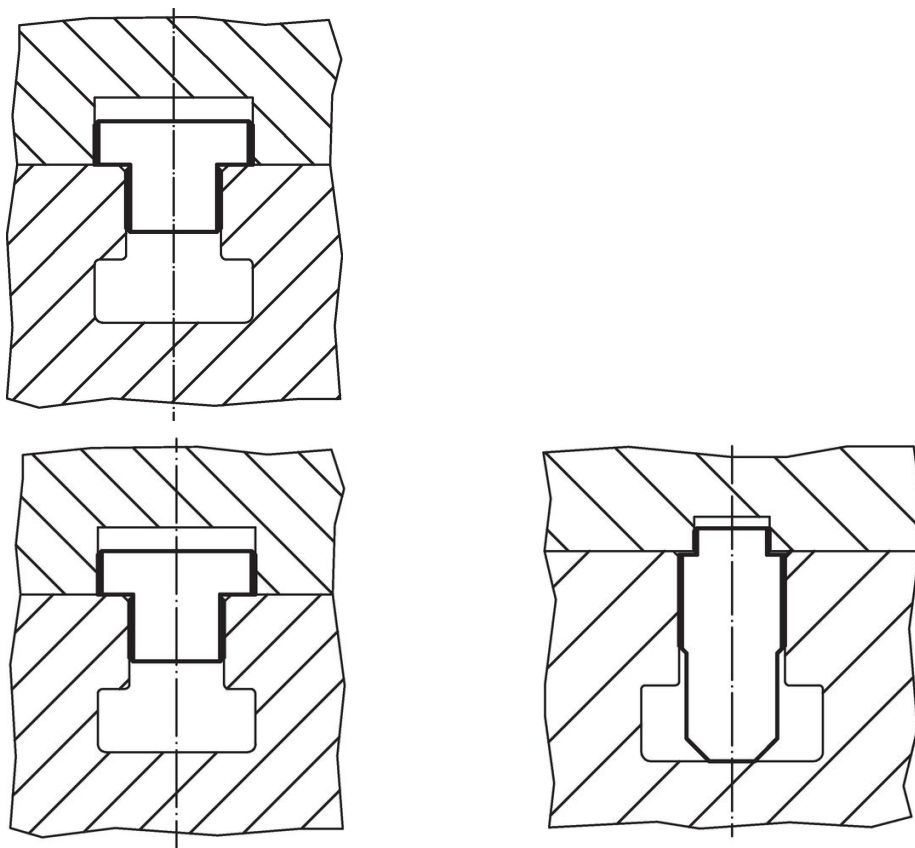
Rysunek



Informacje do zamówienia

Wymiar wpustu osprzęt b ₁ h ₆ [mm]	Wymiar wpustu maszyna b ₂ h ₆ [mm]	Wymiary				I	[g]	Nr art.
		h ₁	h ₃	h ₄				
kształt C, b ₁ < b ₂ – rysunek 3								
20	22	50,5	7	18	40	305	23120.0022	

Przykład aplikacji



Zgodność

Zgodny z RoHS

Zgodny zgodnie z Dyrektywą 2011/65/UE i Dyrektywą 2015/863

Nie zawiera substancji SVHC

Brak substancji SVHC o zawartości powyżej 0,1% mas. – lista SVHC z 14.06.2023.

Nie zawiera substancji Propozycji 65

Nie zawiera substancji z rozporządzenia Proposition 65.

<https://www.P65Warnings.ca.gov/>

Wolny od minerałów konfliktu

Ten produkt nie zawiera żadnych substancji oznaczonych jako „minerały konfliktu”, takich jak tantal, cyna, złoto lub wolfram z Demokratycznej Republiki Konga lub krajów sąsiednich.