

Bügelgriffe

Artikelbeschreibung/Produktabbildungen



Beschreibung

Werkstoff:

Profilaluminium EN AW-6060.

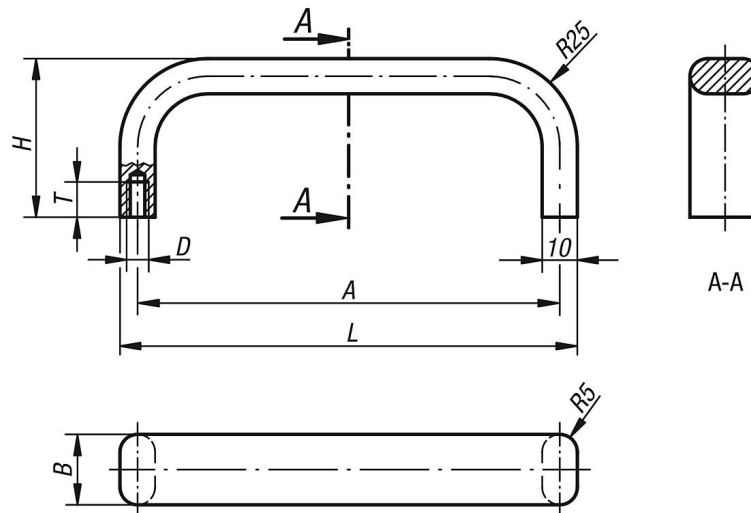
Ausführung:

mattiert und schwarz bzw. naturfarben eloxiert.

Hinweis:

Die eleganten Bügelgriffe aus Flachprofil-Aluminium sind besonders geeignet für Maschinen, Geräte, Vorrichtungen, Apparate usw.

Zeichnungen



Artikelübersicht

Bügelgriffe

Bestellnummer	Farbe Grundkörper	A	B	D	H	L	T	Tragkraft N
K0205.12001	schwarz	120	20	M5	45	130	10	500
K0205.18001	schwarz	180	20	M5	45	190	10	500
K0205.20001	schwarz	200	20	M5	45	210	10	500
K0205.35001	schwarz	350	20	M6	45	360	12	500
K0205.12003	natur	120	20	M5	45	130	10	500
K0205.18003	natur	180	20	M5	45	190	10	500
K0205.20003	natur	200	20	M5	45	210	10	500
K0205.35003	natur	350	20	M6	45	360	12	500