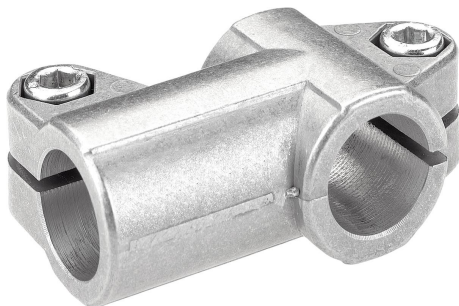


## Rohrverbinder T-Stück Aluminium

### Artikelbeschreibung/Produktabbildungen



### Beschreibung

**Werkstoff:**

Aluminiumguss.

Zylinderschraube DIN 7984 und Sechskantmutter DIN 985, Stahl.

**Ausführung:**

gleitgeschliffen.

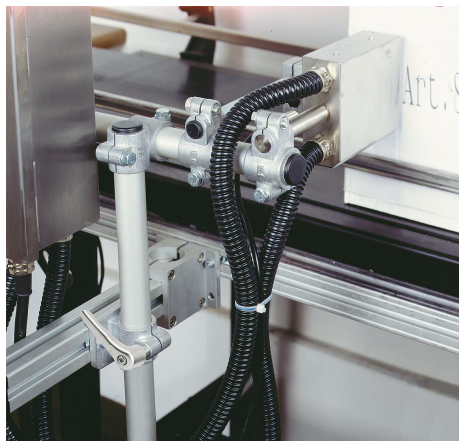
Zylinderschraube und Sechskantmutter verzinkt.

**Auf Anfrage:**

Klemmhebel zur Befestigung und weitere Durchmesser.

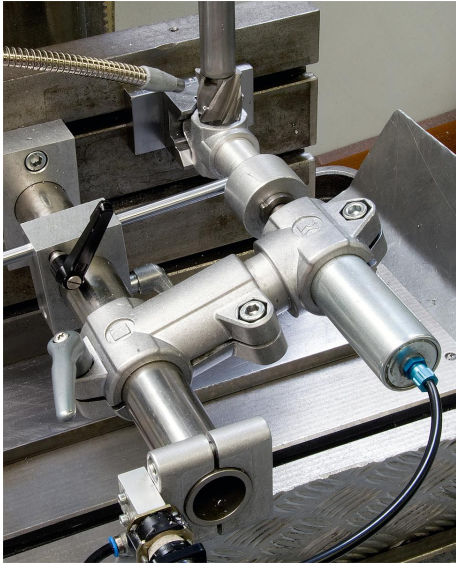
**Zubehör:**

- Rund- und Vierkantrohre K0493

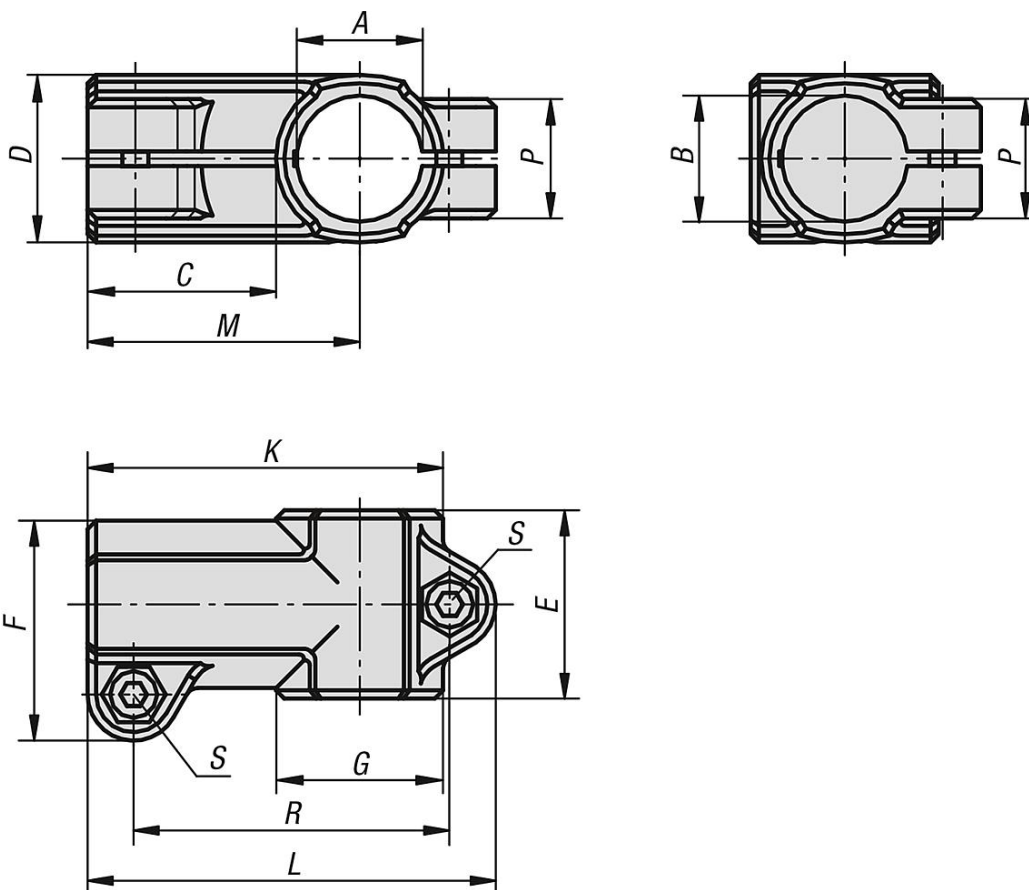


## Rohrverbinder T-Stück Aluminium

### Artikelbeschreibung/Produktabbildungen



### Zeichnungen



### Artikelübersicht

### Rohrverbinder T-Stück, Aluminium

## Rohrverbinder T-Stück Aluminium

### Artikelübersicht

Bestellnummer	A	B	C	D	E	F	G	K	L	M	P	R	S
K0475.51212	12,1	12,1	28	25	32	35,5	25	56	66	43	23	49	M6x20
K0475.51414	14,1	14,1	28	25	32	35,5	25	56	66	43	23	49	M6x20
K0475.51515	15,1	15,1	28	25	32	35,5	25	56	66	43	23	49	M6x20
K0475.51616	16,1	16,1	28	25	32	35,5	25	56	66	43	23	49	M6x20
K0475.51818	18,1	18,1	28	25	32	35,5	25	56	66	43	23	49	M6x20
K0475.52020	20,1	20,1	38	40	45	53	40	80	93	60	33	72,5	M8x25
K0475.52525	25,1	25,1	38	40	45	53	40	80	93	60	33	72,5	M8x25
K0475.53030	30,1	30,1	38	40	45	53	40	80	93	60	33	72,5	M8x25
K0475.54040	40,15	40,15	55	56	60	74	56	116	134	88	40	108	M10x30
K0475.55050	50,22	50,22	63	66	66	84	66	131	149	98	45	123	M10x35