

IEC Geräteanschlussstecker I für Kabelmontage, abgewinkelt



4789



Beschreibung

- Gerätestecker für Kabel Einführung 90°:
geschraubte Kabelanschlussklemme
- 1 Funktion
- Gerätestecker, Stiftemperatur 70 °C, Schutzklasse I
- Schraubklemmen

Zulassungen

- VDE Ausweisnummer: 40008629
- CSA Ausweisnummer: 27324
- CCC Ausweisnummer: 2009010204383058

Merkmale

- Geeignet für den Einsatz in Geräten nach IEC/UL 60950

Referenzen

Ersetzt Typ 1611

Weblinks

pdf-Datenblatt, html-Datenblatt, Allgemeine Produktinformationen, Zulassungen, CE-Konformitätserklärung, RoHS, CHINA-RoHS, REACH, Mating Connectors, e-Shop, SCHURTER-Stock-Check, Distributor-Stock-Check, CAD-Zeichnungen, Zubehör, Detailanfrage zu Typ

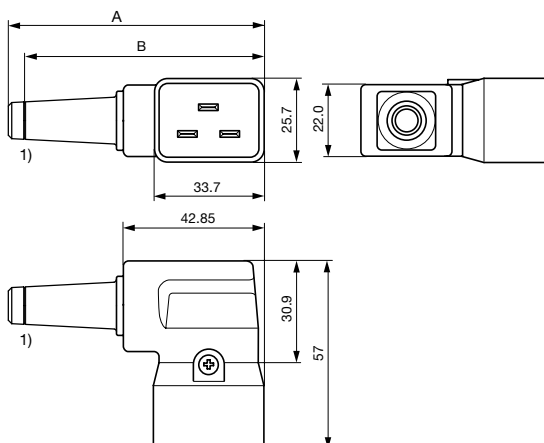
Technische Daten

Nenndaten IEC	16 A / 250 VAC; 50 Hz
Nenndaten UL/CSA	20 A / 250 VAC; 60 Hz
Spannungsfestigkeit	> 2 kVAC zwischen L-N > 2 kVAC zwischen L/N-PE (1 min/50 Hz)
Zulässige Betriebstemp.	-25 °C bis 70 °C
Schutzklasse	Geeignet für Geräte der Schutzklasse I nach IEC 61140
Anschluss	Schraub
Material: Gehäuse	Thermoplast, schwarz, UL 94V-0

Geräteanschlussstecker	Typ I gemäss IEC/EN 60320-2-2, UL 60320-1, CSA C22.2 no. 60320-1-11 (Für kalte Bedingungen) Stiftemperatur 70 °C, 16 A, Schutzklasse I
------------------------	--

Abmessungen

4789



- 1) Knickschutztülle 8 (10) mm hier schneiden für 10 mm Kabel
- A: Knickschutztülle 8 mm: 77.85 mm
- B: Knickschutztülle 10 mm: 72.85 mm

Alle Varianten

Farbe	Max. Kabeldurchmesser	Max. Leitungsquerschnitt	Bestell-Nummer
schwarz	8 (10) mm	3 x 1.5 mm ² / 3 x 14 AWG	4789.1100
schwarz	10 mm	3 x 1.5 mm ² / 3 x 14 AWG	4789.1200

Oft verkauft.

Sie können die Verfügbarkeit all unserer Produkte in Echtzeit prüfen: <http://www.schurter.com/de/Stock-Check/Produktverfuegbarkeit-SCHURTER>

Maximales Drehmoment für Schrauben: Anschlussklemmen: 0.8 Nm, Kabelklemmen: 0.8 Nm, Gehäuseverschraubung: 0.5 Nm

Verpackungseinheit 50 ST

Passende Dosen

Kategorie / Beschreibung



Geräteeinbausteckdose Übersicht komplett

IEC Geräteeinbausteckdose J, Schraubmontage, frontseitig, Löt- oder Steckanschluss	0723
IEC Geräteeinbausteckdose J, Schnapp oder Schraubmontage, frontseitig, Löt- oder Steckanschluss	4797
IEC Geräteeinbausteckdose J, Schnappmontage, frontseitig, Steckanschluss	5013
IEC Geräteeinbausteckdose J, Schraubmontage, frontseitig, Steckanschluss	5016
IEC Geräteeinbausteckdose J, Schraubmontage, frontseitig, Steckanschluss	5017

[Geräteeinbausteckdose weitere Typen zu 4789](#)

...



Gerätesteckdose Übersicht komplett

IEC Gerätesteckdose C19 für Kabelmontage, gerade	0104U
IEC Gerätesteckdose C19 für Kabelmontage, abgewinkelt	4790
IEC Gerätesteckdose C19 für Kabelmontage, gerade	4795

[Gerätesteckdose weitere Typen zu 4789](#)