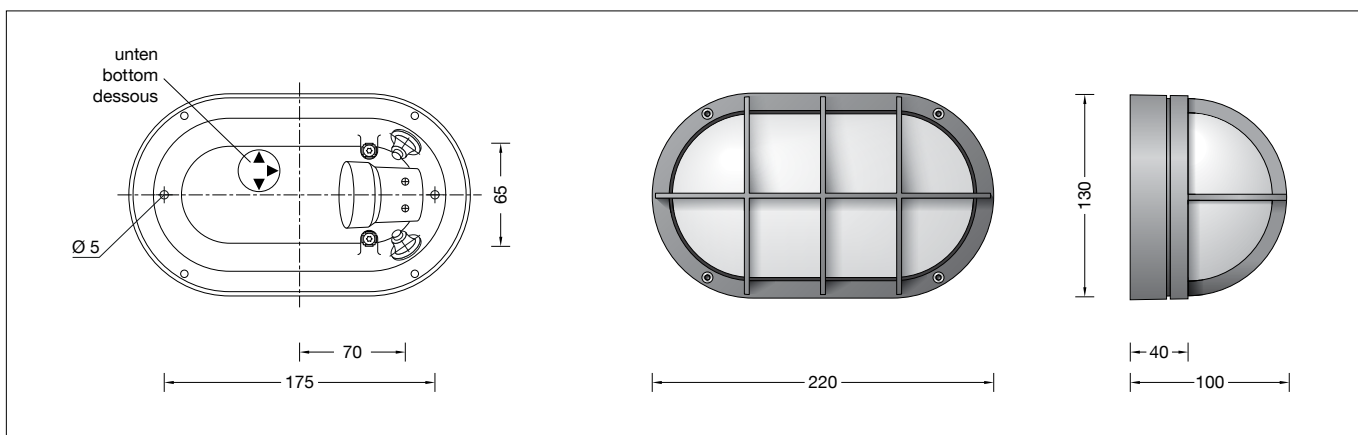


BEGA**22 888**

Aplique de pared y techo
Plafoniera e applique
Plafond- en wandarmatuur

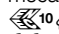
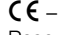
 IP 65


Instrucciones de uso

Aplicación

Luminaria de radiación libre con rejilla de protección y tipo de protección elevado para el montaje en techos y paredes.
Luminaria de aluminio de inyección y cristal transparente resistente a los golpes con estructuras difusoras de la luz.
Para interiores y exteriores.

Descripción del producto

Luminaria compuesta de aluminio de inyección y acero inoxidable
Tecnología de recubrimiento BEGA Unidure®
Cristal transparente con estructura óptica
2 agujeros de fijación \varnothing 5 mm
Distancia 175 mm
2 entradas de cables para el cableado continuo del cable de alimentación de \varnothing 7-10,5 mm
Clima de portalámparas 2,5[□]
Conexión de toma de tierra
Portalámpara E 27
Clase de protección I
Tipo de protección IP 65
Estanca al polvo y protegida contra chorros de agua
Resistencia contra impacto IK04
Protección contra los choques mecánicos < 0,5 julios
 – Distintivo de seguridad
 – Símbolo de conformidad
Peso: 1,2 kg

Seguridad


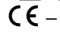
Tanto en la instalación como en el funcionamiento de esta luminaria han de observarse las normas de seguridad nacionales.
El montaje y la puesta en servicio deben ser realizados únicamente por un electricista especializado.
El fabricante no asume ninguna responsabilidad en caso de daños causados por el uso o el montaje inadecuados. En caso de realizar modificaciones posteriores en la luminaria, la persona que realiza dichas modificaciones será considerada como fabricante.

Istruzioni per l'uso

Applicazione

Apparecchio a fascio libero con griglia di protezione ed elevata protezione per il montaggio su soffitti e pareti.
Un apparecchio in pressofusione di alluminio e vetro trasparente antiurto con strutture ad emissione diffusa.
Per interno ed esterno.

Descrizione del prodotto

Apparecchio in fusione di alluminio e acciaio inox
Tecnologia di rivestimento BEGA Unidure®
Vetro trasparente con struttura ottica
2 fori di fissaggio \varnothing 5 mm
Distanza 175 mm
2 ingressi cavo per cablaggio passante del cavo di allacciamento \varnothing 7-10,5 mm
Morsetto portalampada 2,5[□]
Collegamento per conduttore di protezione
Montatura E 27
Classe di isolamento I
Protezione IP 65
Stagno alla polvere e protetto da getti d'acqua
Protezione antiurto IK04
Protezione contro urti meccanici < 0,5 Joule
 – Marchio di controllo
 – Simbolo di conformità
Peso: 1,2 kg

Sicurezza

Per l'installazione e l'uso di questo apparecchio vanno osservate le disposizioni nazionali di sicurezza.
Il montaggio e la messa in funzione devono essere effettuati esclusivamente da un elettricista qualificato.
Il produttore non si assume alcuna responsabilità per eventuali danni causati da un uso o montaggio falso.
Qualora vengano apportate delle modifiche all'apparecchio in un secondo momento, è da intendere come produttore la persona che esegue tali modifiche.

Gebruiksaanwijzing

Toepassing

Vrijstralende armatuur met beschermend raamwerk en hoge classificatie voor montage aan plafonds en wanden.
Een armatuur van drukgegoten aluminium en stootvast kristalglas met lichtstrooiende structuren.
Voor binnen en buiten.

Productbeschrijving

Het armatuur bestaat uit gegoten aluminium en edelstaal
Coatingtechnologie BEGA Unidure®
Kristalglas met optische structuur
2 bevestigingsgaten \varnothing 5 mm
Afstand 175 mm
2 kabelinvoeren voor doorvoerbedrading van de netaansluitkabel \varnothing 7-10,5 mm
Fittingklem 2,5[□]
Aarddraadaansluiting
Fitting E 27
Veiligheidsklasse I
Classificatie IP 65
Stofdicht en beschermd tegen spuitwater
Stootvastheid IK04
Bescherming tegen mechanische stoten < 0,5 joule
 – Veiligheidssymbool
 – Symbool overeenkomstig richtlijn Europese Unie
Gewicht: 1,2 kg

Veiligheid

Bij het installeren en gebruiken van dit armatuur moeten de nationale veiligheidsvoorschriften in acht worden genomen.
De montage en ingebruikname mag alleen door een elektromonteur worden uitgevoerd.
De fabrikant stelt zich niet aansprakelijk voor schade die ontstaat door een onjuist gebruik of verkeerde montage.
Indien achteraf wijzigingen aan het armatuur worden aangebracht, geldt de persoon die deze wijzigingen aanbrengt, als de fabrikant.

Fuente de luz

Luminaria con portalámparas E 27
Potencia de la lámpara máx. 60 W
Este producto contiene una fuente de luz de clase de eficiencia energética E

Fuente de luz suministrada
lámpara LED BEGA **13584**
LED Retrofit 7 W · 805 lm · 3000 K

Eficiencia de la luminaria: 44 %

Para esta luminaria hay otras fuentes de luz LED BEGA disponibles:

13586 LED 7 W · 805 lm · 3000 K regulable
13588 LED 8 W · 1055 lm · 3000 K

Versión para radiocontrol (Zigbee 3.0):

13555 LED 9 W · 805 lm · 2700 K regulable
13556 LED 9 W · 805 lm · 2700 - 6500 K regulable · Tunable White
13557 LED 9,5 W · 805 lm · 2700 - 6500 K regulable · Tunable White · RGBW

Para conocer los datos técnicos y luminotécnicos detallados de las fuentes de luz, consulte las fichas de datos en nuestra página web.

Montaje

Aflojar los tornillos.
Retirar la parte superior de la luminaria y el cristal con la junta.
En caso de montaje en la pared, observar la posición de uso de la luminaria «flecha abajo». Pasar el cable de conexión de la red por la entrada dispuesta en la parte inferior de la luminaria.
Fijar la parte inferior de la luminaria con el material de fijación adjunto u otro material apropiado en la base de montaje.
Para este fin es absolutamente necesario utilizar las juntas anulares suministradas.
Establecer la conexión de puesta a tierra.
Pasar los tubos de silicona por encima de los conductores de conexión y establecer la conexión eléctrica.
Insertar la lámpara.
Colocar el cristal con la junta y la parte superior de la luminaria.
Comprobar la correcta posición de la junta.
Apretar los tornillos uniformemente hasta el tope.

Cambio de lámparas · Mantenimiento

Desconectar la instalación eléctrica.
Abrir y limpiar la luminaria.
Utilizar únicamente productos de limpieza sin disolventes. Cambiar la lámpara.
Comprobar y reemplazar la junta en caso necesario.
Cerrar la luminaria.
No utilizar un limpiador de alta presión para efectuar los trabajos de limpieza.

Lampada

Apparecchio con attacco E 27
Potenza della lampada max. 60 W
Questo prodotto contiene una sorgente luminosa di classe di efficienza energetica E

Lampada fornita in dotazione
Lampada a LED BEGA **13584**
LED Retrofit 7 W · 805 lm · 3000 K

Efficienza dell'apparecchio: 44 %

Per questi apparecchi sono disponibili ulteriori lampadine a LED BEGA:

13586 LED 7 W · 805 lm · 3000 K dimmerabile
13588 LED 8 W · 1055 lm · 3000 K

Versione con comando radio (Zigbee 3.0):

13555 LED 9 W · 805 lm · 2700 K dimmerabile
13556 LED 9 W · 805 lm · 2700 - 6500 K dimmerabile · Tunable White
13557 LED 9,5 W · 805 lm · 2700 - 6500 K dimmerabile · Tunable White · RGBW

Per i dati tecnici e illuminotecnici dettagliati di tutte le lampade è possibile consultare le schede tecniche sul nostro sito Web.

Montaggio

Svitare le viti.
Rimuovere la parte superiore dell'apparecchio e il vetro con la guarnizione.
In caso di montaggio a parete, attenersi alla posizione di utilizzo dell'apparecchio «freccia verso il basso».
Introdurre il cavo di allacciamento alla rete elettrica nella parte inferiore dell'apparecchio.
Fissare la parte inferiore dell'apparecchio con il materiale di fissaggio in dotazione o con altro materiale adatto sul fondo di montaggio.
Utilizzare in ogni caso gli anelli di tenuta in dotazione.
Stabilire il collegamento con il conduttore di protezione. Far scorrere i tubi flessibili in silicone sui raccordi ed eseguire l'allacciamento elettrico.
Inserire la lampada.
Applicare il vetro con la guarnizione e la parte superiore dell'apparecchio.
È importante che la guarnizione sia posizionata correttamente.
Serrare uniformemente le viti.

Sostituzione delle lampade · Manutenzione

Agire a tensione nulla.
Aprire l'apparecchio e pulirlo.
Utilizzare solo detergenti privi di solvente.
Sostituire la lampada.
Verificare la guarnizione ed eventualmente sostituirla.
Chiudere l'apparecchio.
Non utilizzare pulitori ad alta pressione per i lavori di pulizia.

Lichtbron

Armatuur met lampvoet E 27
Lampvermogen max. 60 W
Dit product bevat een lichtbron met energie-efficiëntieklasse E

Meegeleverde lichtbron
BEGA LED-lamp **13584**
LED Retrofit 7 W · 805 lm · 3000 K

Armatuurrendement: 44 %

Voor dit armatuur zijn volgende BEGA LED-lichtbronnen verkrijgbaar:

13586 LED 7 W · 805 lm · 3000 K dimbaar
13588 LED 8 W · 1055 lm · 3000 K

Draadloos bestuurbare uitvoering (Zigbee 3.0):

13555 LED 9 W · 805 lm · 2700 K dimbaar
13556 LED 9 W · 805 lm · 2700 - 6500 K dimbaar · Tunable White
13557 LED 9,5 W · 805 lm · 2700 - 6500 K dimbaar · Tunable White · RGBW

De gedetailleerde technische en lichttechnische gegevens van de lichtbronnen vindt u in de informatiebladen op onze website.

Montage

Draai de schroeven los.
Verwijder het bovendeeel van het armatuur en het glas met de afdichting.
Neem bij een wandmontage de gebruikspositie van het armatuur «pijl naar beneden» in acht.
Steek de netvoedingskabel door de kabelinvoer in het armatuur.
Bevestig het onderste deel van het armatuur met het bijgeleverde of ander geschikt bevestigingsmateriaal op het montagevlak.
Gebruik hierbij in ieder geval de bijgeleverde afdichtingen.
Bring de aarddraadverbinding tot stand. Schuif de siliconenslangen over de aansluitdraden en breng de elektrische aansluiting tot stand.
Bring de lamp aan.
Bring het glas met de afdichting en het bovendeeel van het armatuur aan.
Let op de juiste montage van de afdichting.
Draai de schroeven gelijkmatig vast.

Lichtbron vervangen · Onderhoud

Schakel de installatie spanningsvrij.
Open en reinig het armatuur.
Gebruik alleen oplosmiddelvrije reinigingsmiddelen. Vervang de lichtbron.
Controleer de afdichting en vervang deze indien nodig.
Sluit het armatuur.
Voor reinigingswerkzaamheden mogen geen hogedrukreinigers worden gebruikt.

Piezas de recambio

Cristal de recambio	11 002 362 11
Fuente de luz LED 3000K	13 584
Portalámparas	63 000 052
Junta	83 000 495 .A

Ricambi

Vetro di ricambio	11 002 362 11
Lampada a LED 3000K	13 584
Portalampada	63 000 052
Guarnizione	83 000 495 .A

Accessoires

Reserveglas	11 002 362 11
LED-lichtbron 3000K	13 584
Lamphouder	63 000 052
Afdichting	83 000 495 .A