

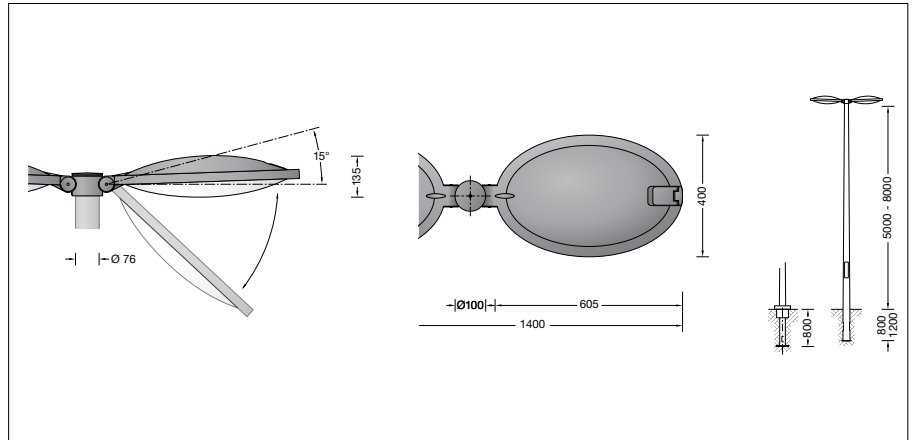
BEGA**77 841**

Aufsatzleuchte



Projekt · Referenznummer

Datum



Produktdatenblatt

Produktbeschreibung

Leuchte besteht aus Aluminiumguss, Aluminium und Edelstahl
 Beschichtungstechnologie BEGA Unidure®
 Kunststoffabdeckung mit optischer Struktur
 Silikondichtung
 Reflektor aus eloxiertem Reinaluminium
 Werkzeugloser Verschluss
 Verstellbares Gelenk für Ausstrahlrichtung
 0° oder 15°
 Für Mastzopf \varnothing 76 mm
 Mastinnendurchmesser min. 62 / max. 70 mm
 Einstecktiefe 90 mm
 2 x Anschlussleitung X05BQ-F 5 G 1 mm²
 Leitungslänge 8 m
 BEGA Ultimate Driver®
 LED-Netzteil
 220-240 V \sim 0/50-60 Hz
 DC 176-264 V
 DALI-steuerbar
 Anzahl der DALI-Adressen: 1
 Zwischen Netz- und Steuerleitungen ist eine Basisisolierung vorhanden
 BEGA Thermal Control®
 Temporäre thermische Regulierung der Leuchtenleistung zum Schutz temperatur-empfindlicher Bauteile, ohne die Leuchte abzuschalten
 Schutzklasse I
 Schutzart IP 66
 Staubdicht und Schutz gegen starkes Strahlwasser
 Schlagfestigkeit IK10
 Schutz gegen mechanische Schläge < 20 Joule

 – Sicherheitszeichen
 CE – Konformitätszeichen
 Horizontale Windangriffsfläche: 0,14 m²
 Gewicht: 16,8 kg
 Dieses Produkt enthält Lichtquellen der Energieeffizienzklasse(n) B, C

Anwendung

Aufsatzleuchte mit asymmetrisch-bandförmiger Lichtstärkeverteilung.
 Für Lichtpunkthöhen von 5000 - 8000 mm.

Leuchtmittel

Modul-Anschlussleistung 2x 30,8 W
 Leuchten-Anschlussleistung 68 W
 Bemessungstemperatur $t_a = 25 \text{ }^\circ\text{C}$
 Umgebungstemperatur $t_{a \text{ max}} = 65 \text{ }^\circ\text{C}$

77 841 K4

Modul-Bezeichnung 4x LED-0260/840
 Farbtemperatur 4000 K
 Farbwiedergabeindex CRI > 80
 Modul-Lichtstrom 12380 lm
 Leuchten-Lichtstrom 9482 lm
 Leuchten-Lichtausbeute 139,4 lm/W

77 841 K3

Modul-Bezeichnung 4x LED-0260/830
 Farbtemperatur 3000 K
 Farbwiedergabeindex CRI > 80
 Modul-Lichtstrom 12040 lm
 Leuchten-Lichtstrom 9222 lm
 Leuchten-Lichtausbeute 135,6 lm/W

Lebensdauer · Umgebungstemperatur

Bemessungstemperatur $t_a = 25 \text{ }^\circ\text{C}$
 LED-Netzteil: > 50.000 h
 LED-Modul: > 200.000 h (L 80 B 50)
 100.000 h (L 90 B 50)

Umgebungstemperatur max. $t_a = 65 \text{ }^\circ\text{C}$ (100 %)
 LED-Netzteil: 50.000 h
 LED-Modul: 61.000 h (L 80 B 50)
 91.000 h (L 70 B 50)

Lichttechnik

Leuchtendaten für das Lichttechnische Berechnungsprogramm DIALux für Außenbeleuchtung, Straßenbeleuchtung und Innenbeleuchtung, sowie Leuchtendaten im EULUMDAT- und im IES-Format finden Sie auf der BEGA Website unter www.bega.com.

Einschaltstrom

Einschaltstrom: 5 A / 100 μs
 Maximale Anzahl Leuchten dieser Bauart je Leitungsschutzschalter:
 B 10 A: 28 Leuchten
 B 16 A: 45 Leuchten
 C 10 A: 28 Leuchten
 C 16 A: 48 Leuchten

Bestellnummer 77 841

LED-Farbtemperatur wahlweise 4000 K oder 3000 K
 4000 K – Bestellnummer + **K4**
 3000 K – Bestellnummer + **K3**

Farbe wahlweise Grafit oder Silber
 Grafit – Bestellnummer
 Silber – Bestellnummer + **A**

Ergänzungsteile

Für diese Leuchte empfehlen wir folgende BEGA Lichtmaste:

Konische Maste aus Aluminium lackiert · mit Tür und C-Schiene
70 915 Mast mit Erdstück H 5000 mm
70 916 Mast mit Erdstück H 6000 mm
70 917 Mast mit Erdstück H 7000 mm
70 726 Mast mit Erdstück H 8000 mm

Konische Stahl-Lichtmaste ohne sichtbare Schweißnaht · feuerverzinkt und lackiert mit Tür und C-Schiene
70 886 Mast mit Erdstück H 5000 mm
70 834 Mast mit Erdstück H 6000 mm
70 835 Mast mit Erdstück H 7000 mm
70 836 Mast mit Erdstück H 8000 mm

Konische Holz-Lichtmaste mit Leimholz nach DIN EN 14080 und Aluminium · mit Tür und C-Schiene
71 194 Mast mit Fußplatte H 5000 mm
71 195 Mast mit Fußplatte H 6000 mm

Passende Anschlusskästen finden Sie in den Gebrauchsanweisungen der Lichtmaste.

Lichtverteilung

