

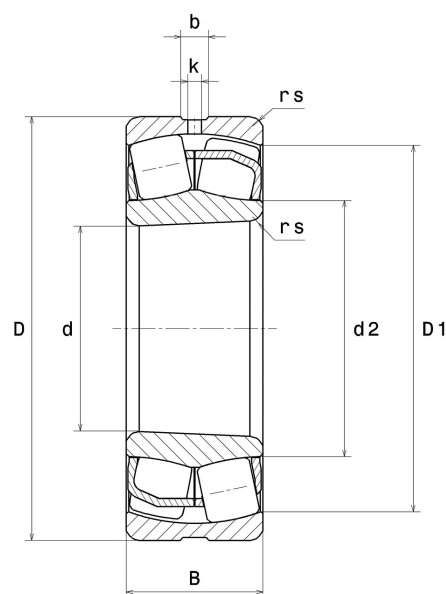
Technisches Datenblatt PDF 22208EAKW33C3



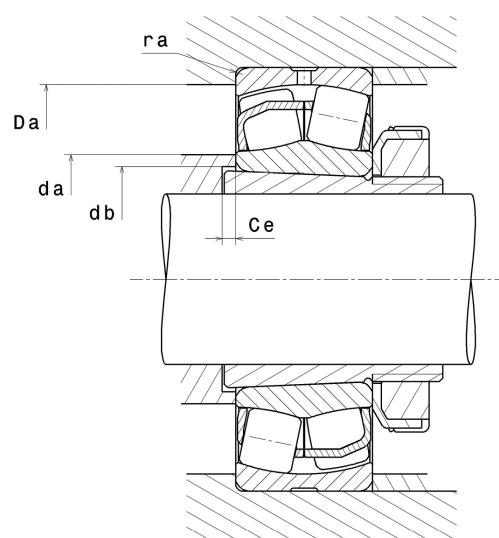
Zweireihige Pendelrollenlager

Zweireihiges Pendelrollenlager, Blechkäfig, Nut und Schmieröffnungen auf Außenring, Konische Bohrung 1:12

Technische Eigenschaften	
d	40 mm
D	80 mm
B	23 mm
d2	50,20 mm
D1	70,80 mm
rs min	1,10 mm
Anzahl der Schmierbohrungen	3
b	5,40 mm
k	2,50 mm
Referenz der Hülse	H308
e	0.27
Y1	2.47
Y2	3.68
Y0	2.41
Radiallagerluftklasse	C3
Masse	0,50 kg
Marke	SNR



Produktleistung	
Dynamische Tragzahl, C	116 kN
Statische Tragzahl, C0	105 kN
Ermüdungsgrenzbelastung, Cu	11 kN
Nref	8 200 Tr/min
Nlim	11 000 Tr/min
Min Betriebstemperatur, Tmin	-40 °C
Max Betriebstemperatur, Tmax	200 °C
Käfig charakteristische Frequenz, FTF	0,42 Hz
Wälzkörper charakteristische Frequenz, BPFO	5,62 Hz
Außenring charakteristische Frequenz, BPFO	6,64 Hz
Innenring charakteristische Frequenz, BPFI	9,36 Hz



Definitionsempfehlungen der Umgebungsteile

da min	47 mm
Da max	73 mm
ra max	1 mm

Berechnungskoeffizienten

Dynamisch äquivalente Belastung

$$P = X \cdot Fr + Y \cdot Fa$$

Fa / Fr ≤ e		Fa / Fr > e	
X	Y	X	Y
1	Y1	0.67	Y2

Statisch äquivalente Belastung

$$P_0 = X_0 \cdot Fr + Y_0 \cdot Fa$$

X ₀	Y ₀
1	Y0

Werte für e, Y1, Y2 und Y0 sind in obiger Tabelle.