

142681-1

✓ AKTIV

Positive Lock | Positive Lock 197

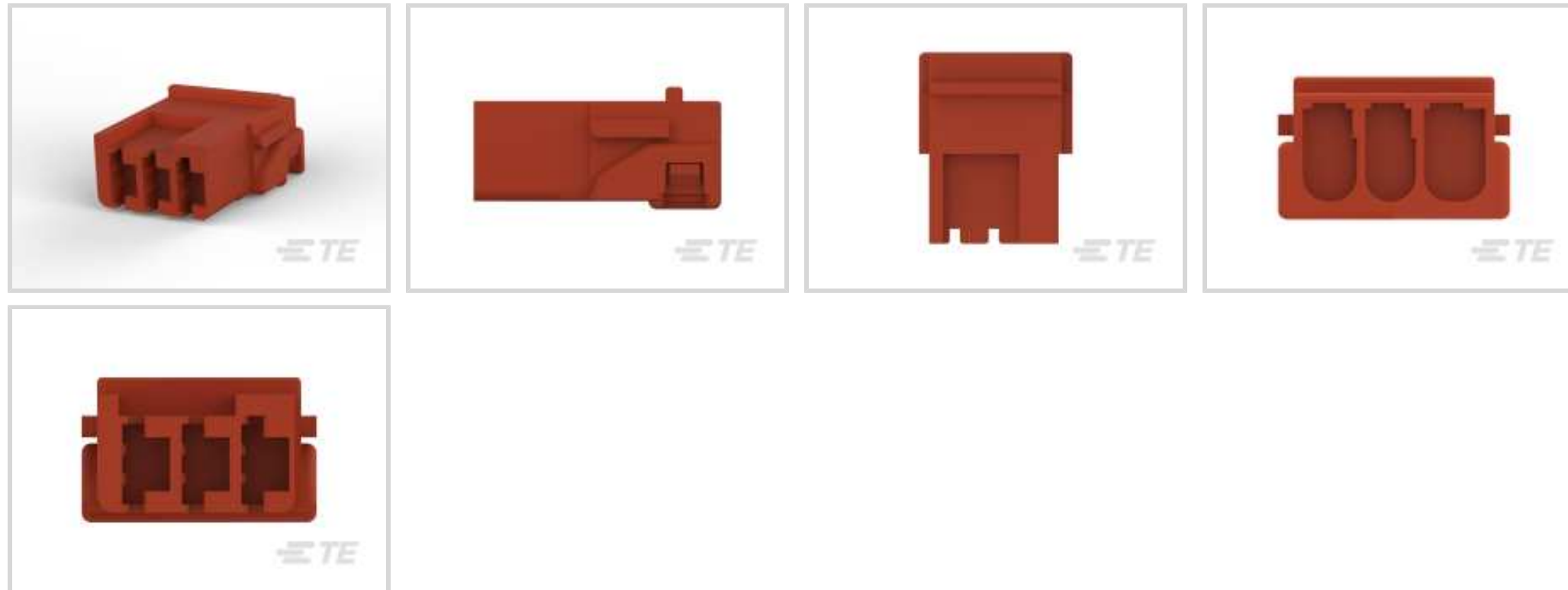
Interne TE-Nummer 142681-1

Crimp Terminal Housings, Receptacle, Receptacle, 3 Position, Straight, Brown, Polyamide 6.6 GF, Contact Mating Retention, Positive Lock 197

[Auf TE.com ansehen>](#)



Muffen > Klemmgehäuse, Isolierhülsen und Blöcke > Gehäuse für Crimpkontakte



Kontakttyp: **Buchse**

Gehäusotyp: **Buchse**

Anzahl von Positionen: **3**

Klemmenausrichtung: **Gerade**

UL-Brandschutzklasse: **Nein**

Eigenschaften

Produktmerkmale

Anschluss an	Leitungen und Kabel
Produkttyp	Klemmgehäuse
Abdichtbar	Nein
Steckverbindersystem	Draht-an-Draht, Draht-an-Leiterplatte
Gehäusotyp	Buchse
Isoliert	No

Konfigurationsmerkmale

Anzahl von Positionen	3
-----------------------	---

Sonstige Eigenschaften

Primäre Produktfarbe	Braun
----------------------	-------

Kontaktmerkmale

Kontakttyp	Buchse
Klemmenausrichtung	Gerade
Kontakt-Gegensteckarretierung	Mit

Montage und Anschlussstechnik

Polarisiert	Ja
Gegensteckführung	Mit
Gehäuse für Crimpkontakte – Montageausführung	Kabelbefestigung (freihängend)

Gehäusemerkmale

Gehäusematerial	Polyamid 6.6 GF
Raster	5 mm [.196 in]

Verwendungsbedingungen

Betriebstemperaturbereich	-40 – 100 °C [-40 – 212 °F]
---------------------------	-----------------------------

Industriestandards

UL-Brandschutzklasse	Nein
----------------------	------

Verpackungsmerkmale

Verpackungsmenge	2100
------------------	------

Produkt-Compliance

Bitte besuchen Sie die [Produktseite auf TE.com](#) um Informationen über Produktkonformität zu erhalten.>

EU RoHS Richtlinie 2011/65/EU	Konform
EU ELV Richtlinie 2000/53/EG	Konform
China RoHS 2 Richtlinie MIIT Order No 32, 2016	Keine eingeschränkten Materialien oberhalb der Grenzwerte
EU REACH Verordnung (EG) No. 1907/2006	Aktuelle ECHA Kandidatenliste: JUNI 2022 (224) Kandidatenliste deklariert bezüglich: JUNI 2022 (224) Enthält keine SVHC
Halogengehalt	Niedriger Halogengehalt – Br, Cl, F, I < 900 ppm im homogenen Material. Außerdem BFR/CFR/PVC-frei.
Lötfähigkeit	Für Lötfähigkeit nicht zutreffend

Produktkonformitäts-Disclaimer

Diese Informationen beruhen auf angemessenen Erkundigungen bei unseren Lieferanten und entsprechen unserem derzeitigen Wissensstand auf Grundlage der Angaben der Lieferanten. Diese Informationen können Änderungen erfahren. Die von TE als EU RoHS-konform ermittelten Teile weisen einen maximalen Gewichtsanteil von 0,1 % Blei, Chrom VI, Quecksilber, PBB, PBDE, DBP, BBP, DEHP und DIBP sowie 0,01 % Kadmium im homogenen Werkstoff auf oder sind gemäß der Anhänge zur Richtlinie 2011/65/EU (RoHS2) von diesen Grenzwerten ausgenommen. Elektrische und elektronische Endprodukte erhalten gemäß der Richtlinie 2011/65/EU eine CE-Kennzeichnung. Die Komponenten sind möglicherweise nicht CE-gekennzeichnet. Zusätzliche weisen die von TE als EU ELV-konform ermittelten Teile einen maximalen Gewichtsanteil von 0,1 % Blei, Chrom VI und Quecksilber sowie 0,01 % Kadmium im homogenen Werkstoff

auf oder sind gemäß der Anhänge zur Richtlinie 2000/53/EG (ELV) von diesen Grenzwerten ausgenommen. Hinsichtlich der REACH Verordnung beruhen die Angaben von TE bezüglich der besonders besorgniserregenden Substanzen (Substances of Very High Concern, SvHC) auf den ‚Leitlinien zu den Anforderungen für Stoffe in Erzeugnissen‘, wie sie auf der Webseite der Europäischen Chemikalienagentur (ECHA) unter folgender URL publiziert sind: <https://echa.europa.eu/guidance-documents/guidance-on-reach>

Kompatible Teile



TE Teilnr.: 63933-2
250 PL MKIII REC. 22-18AWG TPBR



TE Teilnr.: 142685-3
L.I.F PL CONTACT 5MM 0.35-1 MM2 PTPPHBZ



TE Teilnr.: 63854-1
250 PL MKIII REC. 18-14AWG BR



TE Teilnr.: 63854-2
250 PL MKIII REC. 18-14AWG TPBR



TE Teilnr.: 63933-1
PL .250 TERMINAL REC 22-18 AWG BR



TE Teilnr.: 1217092-1
PL 250 TERMINAL RECEPTACLE 16-12 AWG BR



TE Teilnr.: 953043-1
PL LOCKING LEVER 3P HOUSING PA6.6 NOIR



TE Teilnr.: 142686-1
L.I.F PL CONTACT 5MM 1 TO 3 MM2 PTPPHBZ



TE Teilnr.: 1217092-2
PL 250 TERMINAL REC 16-12 AWG TPBR



TE Teilnr.: 141991-2
PL 5MM 0.35 DEG TO 1 DEG POST-TPBR

Auch serienmäßig | Positive Lock 197

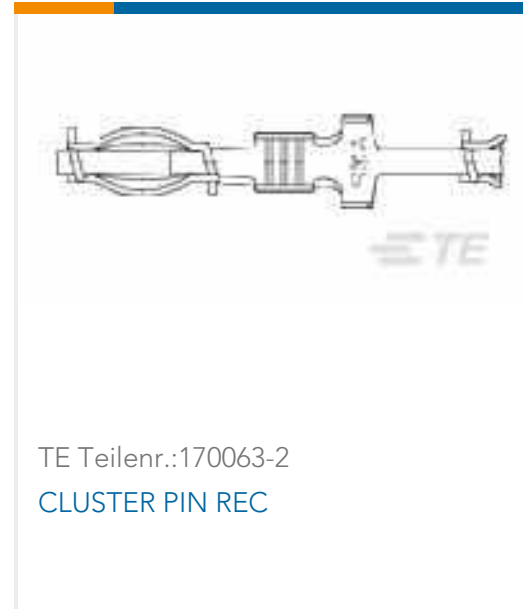


Gehäuse für Crimpkontakte(6)



Schnelltrennanschlüsse(5)

Kunden kauften auch diese Produkte



Dokumente

Produktzeichnungen

[PL MK III 3 POS HOUSING BROEN](#)

Französisch

CAD-Dateien

[3D PDF](#)

3D

Kundenmodell

[ENG_CVM_CVM_142681-1_E.2d_dxf.zip](#)

Englisch

Kundenmodell

[ENG_CVM_CVM_142681-1_E.3d_igs.zip](#)

Englisch

Kundenmodell

[ENG_CVM_CVM_142681-1_E.3d_stp.zip](#)

Englisch

Indem Sie die CAD-Datei herunterladen stimmen Sie den [allgemeinen Verkaufsbedingungen](#) zu.