

**IE-FCI-PWB-DE-OR****Weidmüller Interface GmbH & Co. KG**

Klingenbergstraße 26

D-32758 Detmold

Germany

www.weidmueller.com



FrontCom® Vario integriert mehrere Funktionen in nur einem Einfachrahmen. Das System ist einfach zu montieren und Sie können aus unterschiedlichsten Daten-, Signal- und Powermodulen auswählen. FrontCom® Vario ist nicht nur extrem kompakt sondern bietet Ihnen eine Reihe einzigartiger Produktmerkmale, um Ihnen ein sicheres, schnelles und zukunftsorientiertes Projektieren und Arbeiten zu ermöglichen. Außerdem überzeugt das FrontCom® Vario- System durch ein ansprechendes Gehäuse-Design, das nebenbei ausgesprochen schlagfest ist und selbstverständlich die Schutzart IP 65 erfüllt.

**Allgemeine Bestelldaten**

Ausführung	FrontCom, Einsatz Power groß, Typ F, Steckdose, DE, orange
Best.-Nr.	<a href="#">1554000000</a>
Typ	IE-FCI-PWB-DE-OR
GTIN (EAN)	4050118360806
VPE	1 Stück

Erstellungs-Datum 13. Januar 2023 14:35:38 MEZ

Katalogstand 09.01.2023 / Technische Änderungen vorbehalten

## IE-FCI-PWB-DE-OR

**Weidmüller Interface GmbH & Co. KG**  
 Klingenbergstraße 26  
 D-32758 Detmold  
 Germany

www.weidmueller.com

## Technische Daten

### Abmessungen und Gewichte

Nettogewicht 34 g

### Temperaturen

Betriebstemperatur -5 °C...40 °C      Betriebstemperatur, min. -5 °C  
 Betriebstemperatur, max. 40 °C

### Allgemeine Daten

Brandlast 770 kJ      Einsatztyp Einsatz Power groß  
 Schutzart IP20      Steckgesicht Typ F

### Klemmbare Leiter

Abisolierlänge	10 mm		
Anschlussart	PUSH IN		
Leiteranschlussquerschnitt, feindrätig mit AEH	1.5 ... 1.5 mm <sup>2</sup>		
Leiteranschlussquerschnitt, feindrätig mit AEH	min.	1,5 mm <sup>2</sup>	
	max.	1,5 mm <sup>2</sup>	
Leiteranschlussquerschnitt, feindrätig ohne AEH	1.5 ... 2.5 mm <sup>2</sup>		
Leiteranschlussquerschnitt, feindrätig ohne AEH	min.	1,5 mm <sup>2</sup>	
	max.	2,5 mm <sup>2</sup>	
Leiteranschlussquerschnitt, feinstdrätig mit AEH	1.5 ... 1.5 mm <sup>2</sup>		
Leiteranschlussquerschnitt, feinstdrätig mit AEH	max.	1,5 mm <sup>2</sup>	
	min.	1,5 mm <sup>2</sup>	
Leiteranschlussquerschnitt, feinstdrätig ohne AEH	min.	1,5 mm <sup>2</sup>	
	max.	2,5 mm <sup>2</sup>	
Leiteranschlussquerschnitt, feinstdrätig ohne AEH	1.5 ... 2.5 mm <sup>2</sup>		
Leiteranschlussquerschnitt, starr	1.5 ... 2.5 mm <sup>2</sup>		
Leiteranschlussquerschnitt, starr	min.	1,5 mm <sup>2</sup>	
	max.	2,5 mm <sup>2</sup>	

### Technische Daten

Gehäusebasismaterial Polykarbonat PC      Nennspannung (AC) 250 V  
 Nennstrom 16 A

### Allgemeine Standards

Zertifikat-Nr. (DNVGL) TAA000022B

### Klassifikationen

ETIM 6.0	EC001121	ETIM 7.0	EC001121
ETIM 8.0	EC001121	ECLASS 9.0	27-44-03-90
ECLASS 9.1	27-18-90-90	ECLASS 10.0	27-44-03-90
ECLASS 11.0	27-44-03-90	ECLASS 12.0	27-18-28-92

## Technische Daten

### Zulassungen

Zulassungen



ROHS Konform

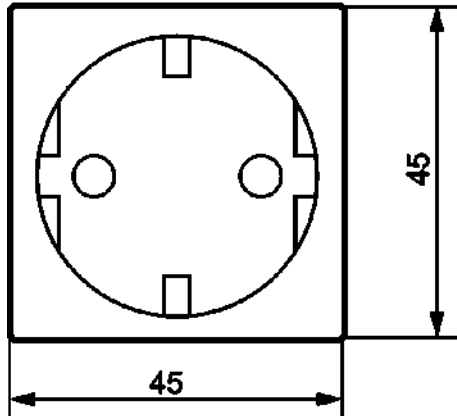
### Downloads

Zulassung / Zertifikat / Konformitätsdokument	<a href="#">GL FrontCom</a>
Engineering-Daten	<a href="#">CAD data – STEP</a>
Anwenderdokumentation	<a href="#">MAN IE GUIDE DE</a> <a href="#">MAN IE GUIDE EN</a> <a href="#">Socket Insert Overview EN</a> <a href="#">Socket Insert Overview DE</a> <a href="#">Designation key / Type key</a>
Kataloge	<a href="#">Catalogues in PDF-format</a>
Broschüren	<a href="#">MB FREECONCONTACT EN</a> <a href="#">FL FIELDWIRING EN</a> <a href="#">PI PROFINET CABLING EN</a> <a href="#">PI PROFINET CABLING EN</a>

**IE-FCI-PWB-DE-OR**

**Weidmüller Interface GmbH & Co. KG**  
Klingenbergstraße 26  
D-32758 Detmold  
Germany

[www.weidmueller.com](http://www.weidmueller.com)

**Zeichnungen****Maßzeichnung****Maßzeichnung**