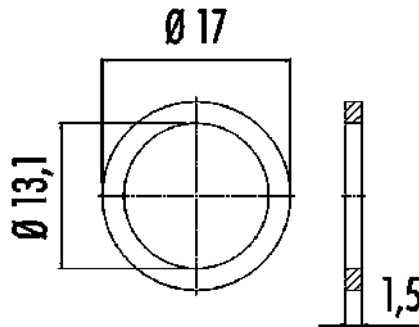


Bezeichnung	Frei von Silikon und silikonhaltigen Substanzen
Produktgruppe	Serie 713/715/763/766/813/814/815/825/866/876
Bestellnummer	16 1125 071

Abbildung



Maßzeichnung



Technische Daten

Allgemeine Kennwerte

Bestellnummer	16 1125 071
Zusätzliche Informationen	Frei von Silikon und silikonhaltigen Substanzen
Gewicht (gr)	0.17
Zolltarifnummer	39269097

Werkstoffe

Werkstoff	NBR schwarz 70 Shore A
-----------	------------------------

Klassifikationen

eCl@ss 11.1	27-44-01-92
-------------	-------------