

ICC 2,5/ 2-STZ-5,08 - Leiterplattenstecker



1823846

<https://www.phoenixcontact.com/de/produkte/1823846>

Bitte beachten Sie, dass die in diesem PDF-Dokument angezeigten Daten aus unserem Online-Katalog generiert wurden. Bitte finden Sie die vollständigen Daten in der Benutzer-Dokumentation. Es gelten unsere Allgemeinen Nutzungsbedingungen für Downloads.



Leiterplattenstecker, Nennquerschnitt: 2,5 mm², Farbe: grün, Nennstrom: 12 A, Bemessungsspannung (III/2): 320 V, Kontaktart: Stift, Anzahl der Potenziale: 2, Anzahl der Reihen: 1, Polzahl: 2, Anzahl der Anschlüsse: 2, Artikelfamilie: ICC 2,5/..-STZ, Rastermaß: 5,08 mm, Anschlussart: Crimpanschluss, Anschlussrichtung Leiter/Platine: 0 °, Rasthaken: - ohne Rasthaken, Stecksystem: COMBICON MSTB 2,5, Verriegelung: Rastverriegelung, Befestigungsart: Rastnase, Verpackungsart: verpackt im Karton, Zugehörige Crimp-Stiftkontakte mit Angaben zu Strom [A] und Leiterquerschnittsbereich [mm²]: 10A/ICC-MT 0,5-1,0 (3190577); 10A/ICC-MT 0,5-1,0 BA (3190603); 12A/ICC-MT 1,5-2,5 (3190580); 12A/ICC-MT 1,5-2,5 BA (3190593). BA = Bandkontakte

Ihre Vorteile

- Kostengünstiger Anschluss vorkonfekionierter Leiter in großer Stückzahl
- Ziehhilfe erleichtert Handling und erlaubt Zugkräfte an der Kontaktstelle zu reduzieren
- Mit MSTB 2,5-Familie kombinierbar

Kaufmännische Daten

| | |
|--|---------------------------|
| Artikelnummer | 1823846 |
| Verpackungseinheit | 50 Stück |
| Mindestbestellmenge | 50 Stück |
| Verkaufsschlüssel | E1 - Leiterplattenanschl. |
| Produktschlüssel | AACCBA |
| Katalogseite | Seite 296 (C-1-2013) |
| GTIN | 4017918048709 |
| Gewicht pro Stück (inklusive Verpackung) | 1,7 g |
| Gewicht pro Stück (exklusive Verpackung) | 1,7 g |
| Zolltarifnummer | 85389099 |
| Ursprungsland | PL |

ICC 2,5/ 2-STZ-5,08 - Leiterplattenstecker



1823846

<https://www.phoenixcontact.com/de/produkte/1823846>

Technische Daten

Artikeleigenschaften

| | |
|-----------------------|-----------------------|
| Bauform | Invertiert |
| Produktlinie | COMBICON Connectors M |
| Produkttyp | Leiterplattenstecker |
| Produktfamilie | ICC 2,5/...-STZ |
| Polzahl | 2 |
| Rastermaß | 5,08 mm |
| Anzahl der Anschlüsse | 2 |
| Anzahl der Reihen | 1 |
| Befestigungsflansch | Rastnase |
| Anzahl der Potenziale | 2 |

Elektrische Eigenschaften

| | |
|--------------------------------|-------|
| Nennstrom I_N | 12 A |
| Nennspannung U_N | 320 V |
| Verschmutzungsgrad | 3 |
| Bemessungsspannung (III/3) | 250 V |
| Bemessungsstoßspannung (III/3) | 4 kV |
| Bemessungsspannung (III/2) | 320 V |
| Bemessungsstoßspannung (III/2) | 4 kV |
| Bemessungsspannung (II/2) | 630 V |
| Bemessungsstoßspannung (II/2) | 4 kV |

Anschlussdaten

Anschlusstechnik

| | |
|----------------------|---------------------|
| Bauform | Invertiert |
| Steckverbindersystem | COMBICON MSTB 2,5 |
| Nennquerschnitt | 2,5 mm ² |
| Kontaktart | Stift |

Verriegelung

| | |
|---------------------|------------------|
| Verriegelungsart | Rastverriegelung |
| Befestigungsflansch | Rastnase |

Leiteranschluss

| | |
|----------------------------------|---|
| Anschlussart | Crimpanschluss |
| Anschlussrichtung Leiter/Platine | 0 ° |
| Leiterquerschnitt flexibel | 0,5 mm ² ... 2,5 mm ² |
| Leiterquerschnitt AWG | 20 ... 14 |

Materialangaben

ICC 2,5/ 2-STZ-5,08 - Leiterplattenstecker

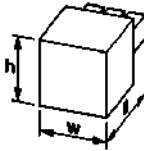
1823846

<https://www.phoenixcontact.com/de/produkte/1823846>

Materialangaben - Gehäuse

| | |
|---|-------------|
| Farbe (Gehäuse) | grün (6021) |
| Isolierstoff | PA |
| Isolierstoffgruppe | I |
| CTI nach IEC 60112 | 600 |
| Brennbarkeitsklasse nach UL 94 | V0 |
| Glühdraht-Entflammbarkeitszahl GWF1 nach EN 60695-2-12 | 850 |
| Glühdraht-Entzündungstemperatur GWIT nach EN 60695-2-13 | 775 |
| Temperatur der Kugeldruckprüfung nach EN 60695-10-2 | 125 °C |

Maße

| | |
|--------------|---|
| Maßzeichnung |  |
| Rastermaß | 5,08 mm |
| Breite [w] | 15,95 mm |
| Höhe [h] | 10,6 mm |
| Länge [l] | 28,1 mm |

Montage

| | |
|--------------|----------------|
| Anschlussart | Crimpanschluss |
|--------------|----------------|

Hinweise

| | |
|---------------------|---|
| Hinweis zum Betrieb | COMBICON-Steckverbinder sind nach DIN EN 61984 Steckverbinder ohne Schaltleistung (COC). Bei bestimmungsgemäßem Gebrauch dürfen sie weder spannungsführend noch unter Last gesteckt oder getrennt werden. |
|---------------------|---|

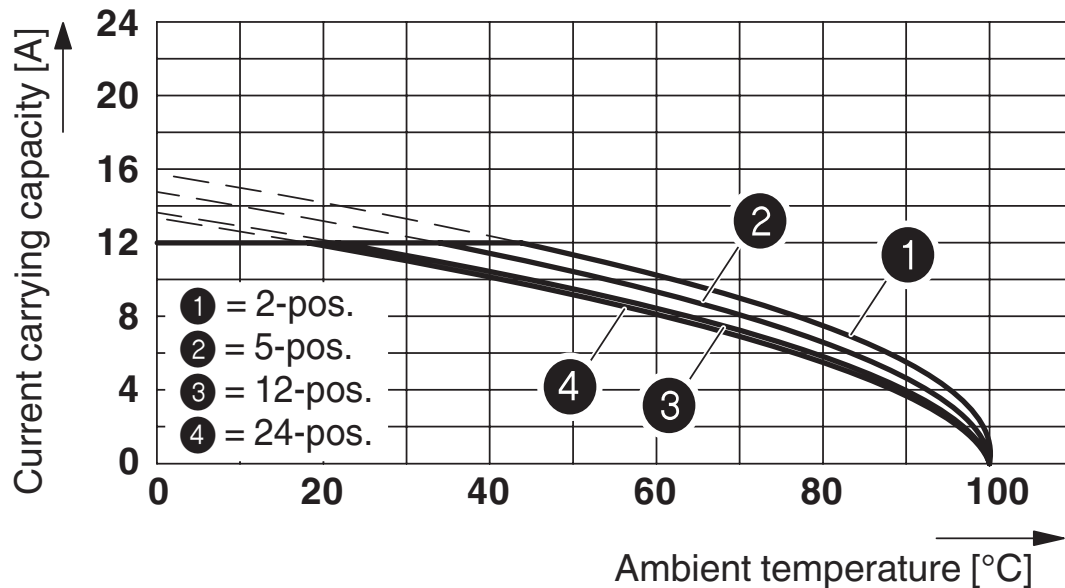
Elektrische Prüfungen

Luft- und Kriechstrecken |

| | |
|--------------------------------------|-------|
| Isolierstoffgruppe | I |
| Bemessungsisolationsspannung (III/3) | 250 V |
| Bemessungsstoßspannung (III/3) | 4 kV |
| Bemessungsisolationsspannung (III/2) | 320 V |
| Bemessungsstoßspannung (III/2) | 4 kV |
| Bemessungsisolationsspannung (II/2) | 630 V |
| Bemessungsstoßspannung (II/2) | 4 kV |

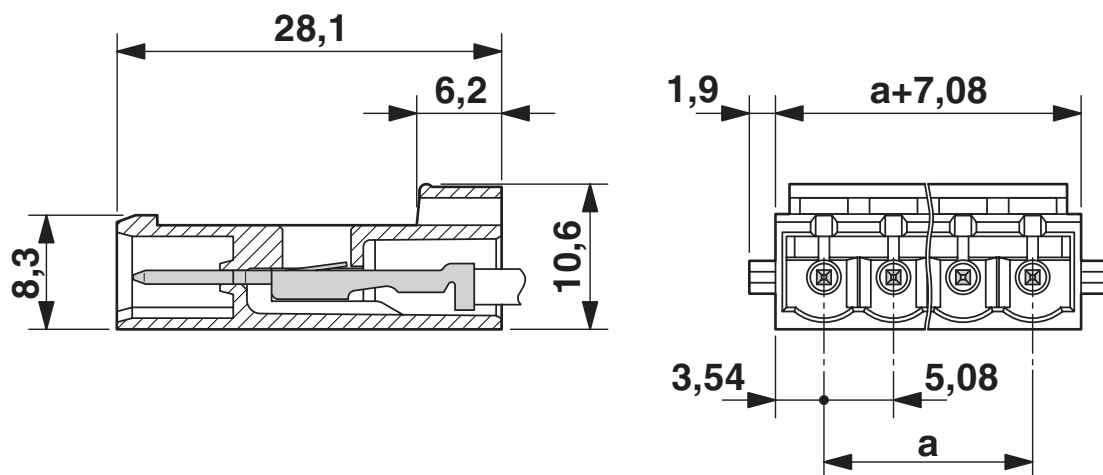
Zeichnungen

Diagramm



Typ: ICC 2,5/...-ST-5,08 mit IC 2,5/...-G-5,08; Kontakt: ICC-MT 1,5 - 2,5

Maßzeichnung



ICC 2,5/ 2-STZ-5,08 - Leiterplattenstecker





1823846


<https://www.phoenixcontact.com/de/produkte/1823846>


Zulassungen

☞ Zum Herunterladen von Zertifikaten besuchen Sie die Produktdetailseite: <https://www.phoenixcontact.com/de/produkte/1823846>

|  cULus Recognized Zulassungs-ID: E60425-19930525 | | | | |
|---|--------------------|-----------------|-----------------|---------------------------|
| | Nennspannung U_N | Nennstrom I_N | Querschnitt AWG | Querschnitt mm^2 |
| Usegroup B | | | | |
| | 300 V | 10 A | 20 - 14 | - |
| Usegroup D | | | | |
| | 300 V | 10 A | 20 - 14 | - |

|  CSA Zulassungs-ID: 13631 | | | | |
|--|--------------------|-----------------|-----------------|---------------------------|
| | Nennspannung U_N | Nennstrom I_N | Querschnitt AWG | Querschnitt mm^2 |
| Usegroup B | | | | |
| | 300 V | 10 A | 20 - 14 | - |
| Usegroup D | | | | |
| | 300 V | 10 A | 20 - 14 | - |

|  EAC Zulassungs-ID: B.01687 | | | | |
|--|--|--|--|--|
|--|--|--|--|--|

|  VDE Zeichengenehmigung Zulassungs-ID: 40050648 | | | | |
|--|--|--|--|--|
|--|--|--|--|--|

ICC 2,5/ 2-STZ-5,08 - Leiterplattenstecker



1823846

<https://www.phoenixcontact.com/de/produkte/1823846>

Klassifikationen

ECLASS

| | |
|-------------|----------|
| ECLASS-11.0 | 27460202 |
| ECLASS-12.0 | 27460202 |
| ECLASS-13.0 | 27460202 |

ETIM

| | |
|----------|----------|
| ETIM 8.0 | EC002638 |
|----------|----------|

UNSPSC

| | |
|-------------|----------|
| UNSPSC 21.0 | 39121400 |
|-------------|----------|

ICC 2,5/ 2-STZ-5,08 - Leiterplattenstecker



1823846

<https://www.phoenixcontact.com/de/produkte/1823846>

Environmental Product Compliance

| | |
|------------|--|
| China RoHS | Zeitraum für bestimmungsgemäße Verwendung: unbegrenzt = EFUP-e |
| | Keine Gefahrstoffe über den Grenzwerten |

ICC 2,5/ 2-STZ-5,08 - Leiterplattenstecker

1823846

<https://www.phoenixcontact.com/de/produkte/1823846>

Zubehör

ICC-MT 0,5-1,0 - Crimpkontakt

3190577

<https://www.phoenixcontact.com/de/produkte/3190577>



Modul-Stiftkontakt, wird nach dem Ancrimpen des Leiters in das Steckergehäuse ICC geschoben, für Leiter von 0,5-1,0 mm²

ICC-MT 0,5-1,0 BA - Crimpkontakt

3190603

<https://www.phoenixcontact.com/de/produkte/3190603>



Modul-Stiftkontakt, wird nach dem Ancrimpen des Leiters in das Steckergehäuse ICC geschoben, für Leiter von 0,5-1,0 mm², Bandkontakt

ICC 2,5/ 2-STZ-5,08 - Leiterplattenstecker

1823846

<https://www.phoenixcontact.com/de/produkte/1823846>



ICC-MT 1,5-2,5 - Crimpkontakt

3190580

<https://www.phoenixcontact.com/de/produkte/3190580>



Modul-Stiftkontakt, wird nach dem Antrimpen des Leiters in das Steckergehäuse ICC geschoben, für Leiter von 1,5-2,5 mm²

ICC-MT 1,5-2,5 BA - Crimpkontakt

3190593

<https://www.phoenixcontact.com/de/produkte/3190593>



Modul-Stiftkontakt, wird nach dem Antrimpen des Leiters in das Steckergehäuse ICC geschoben, für Leiter von 1,5-2,5 mm², Bandkontakt

ICC 2,5/ 2-STZ-5,08 - Leiterplattenstecker

1823846

<https://www.phoenixcontact.com/de/produkte/1823846>



CRIMPFOX MT 2,5 - Crimpzange

1204038

<https://www.phoenixcontact.com/de/produkte/1204038>



Crimpzange, zum Ankrimpen von Leitern an die Modul-Buchsenkontakte STG-MTN, Crimpbereich: $0,5 \text{ mm}^2$ - $2,5 \text{ mm}^2$, AWG: 20-14

SZS 0,4X2,5 VDE - Schraubendreher

1205037

<https://www.phoenixcontact.com/de/produkte/1205037>



Schraubendreher, Schlitz, VDE isoliert, Größe: $0,4 \times 2,5 \times 80 \text{ mm}$, 2-Komponentengriff, mit Abrollschutz

ICC 2,5/ 2-STZ-5,08 - Leiterplattenstecker

1823846

<https://www.phoenixcontact.com/de/produkte/1823846>



STZ 2-MSTBC-5,08 - Zugentlastung

1810529

<https://www.phoenixcontact.com/de/produkte/1810529>



Zugentlastung, zum Einrasten in die Rastkammern der Steckerteile 2-polig, beschriftbar mit ZB 6

STZ 4-MSTBC-5,08 - Zugentlastung

1810532

<https://www.phoenixcontact.com/de/produkte/1810532>



Zugentlastung, zum Einrasten in die Rastkammern der Steckerteile 4-polig, beschriftbar mit ZB 6

ICC 2,5/ 2-STZ-5,08 - Leiterplattenstecker

1823846

<https://www.phoenixcontact.com/de/produkte/1823846>



STZ 8-MSTBC-5,08 - Zugentlastung

1810516

<https://www.phoenixcontact.com/de/produkte/1810516>



Zugentlastung, zum Einrasten in die Rastkammern der Steckerteile 8-polig, beschriftbar mit ZB 6

STZ 12-MSTBC-5,08 - Zugentlastung

1810503

<https://www.phoenixcontact.com/de/produkte/1810503>



Zugentlastung, zum Einrasten in die Rastkammern der Steckerteile 12-polig, beschriftbar mit ZB 6

ICC 2,5/ 2-STZ-5,08 - Leiterplattenstecker

1823846

<https://www.phoenixcontact.com/de/produkte/1823846>



SK 5,08/2,8:FORTL.ZAHLEN - Kennzeichnungskarte

0804280

<https://www.phoenixcontact.com/de/produkte/0804280>



Kennzeichnungskarte, weiß, beschriftet, längs: fortlaufende Zahlen 1 ... 10, 11 ... 20 usw. bis 91 ... (99)100, Montageart: kleben, für Klemmenbreite: 5,08 mm, Schriftfeldgröße: 5,08 x 2,8 mm

FRONT-MSTB 2,5/ 2-ST-5,08 - Leiterplattenstecker

1777280

<https://www.phoenixcontact.com/de/produkte/1777280>



Leiterplattenstecker, Nennquerschnitt: 2,5 mm², Farbe: grün, Nennstrom: 12 A, Bemessungsspannung (III/2): 320 V, Kontaktoberfläche: Zinn, Kontaktart: Buchse, Anzahl der Potenziale: 2, Anzahl der Reihen: 1, Polzahl: 2, Anzahl der Anschlüsse: 2, Artikelfamilie: FRONT-MSTB 2,5/...-ST, Rastermaß: 5,08 mm, Anschlussart: Frontschraubanschluss, Schraubenangriffsform: L Längsschlitz, Anschlussrichtung Leiter/Platine: 0 °, Rasthaken: - Rasthaken, Stecksystem: COMBICON MSTB 2,5, Verriegelung: ohne, Befestigungsart: ohne, Verpackungsart: verpackt im Karton

ICC 2,5/ 2-STZ-5,08 - Leiterplattenstecker

1823846

<https://www.phoenixcontact.com/de/produkte/1823846>



SMSTB 2,5/ 2-ST-5,08 - Leiterplattenstecker

1826283

<https://www.phoenixcontact.com/de/produkte/1826283>



Leiterplattenstecker, Nennquerschnitt: 2,5 mm², Farbe: grün, Nennstrom: 12 A, Bemessungsspannung (III/2): 320 V, Kontaktart: Buchse, Kontaktart: Zinn, Kontaktart: Buchse, Anzahl der Potenziale: 2, Anzahl der Reihen: 1, Polzahl: 2, Anzahl der Anschlüsse: 2, Artikelfamilie: SMSTB 2,5/..-ST, Rastermaß: 5,08 mm, Anschlussart: Schraubanschluss mit Zughülse, Schraubenangriffsform: L Längsschlitz, Anschlussrichtung Leiter/Platine: -45 °, Rasthaken: - Rasthaken, Stecksystem: COMBICON MSTB 2,5, Verriegelung: ohne, Befestigungsart: ohne, Verpackungsart: verpackt im Karton

MSTBC 2,5/ 2-STZ-5,08 - Leiterplattenstecker

1809501

<https://www.phoenixcontact.com/de/produkte/1809501>



Leiterplattenstecker, Nennquerschnitt: 2,5 mm², Farbe: grün, Nennstrom: 12 A, Bemessungsspannung (III/2): 320 V, Kontaktart: Buchse, Anzahl der Potenziale: 2, Anzahl der Reihen: 1, Polzahl: 2, Anzahl der Anschlüsse: 2, Artikelfamilie: MSTBC 2,5/..-STZ, Rastermaß: 5,08 mm, Anschlussart: Crimpanschluss, Anschlussrichtung Leiter/Platine: 0 °, Rasthaken: - Rasthaken, Stecksystem: COMBICON MSTB 2,5, Verriegelung: ohne, Befestigungsart: ohne, Verpackungsart: verpackt im Karton, Zugehörige Crimp-Buchsenkontakte mit Angaben zu Strom [A] und Leiterquerschnittsbereich [mm²] : 10A/MSTBC-MT 0,5-1,0 (3190564); 10A/MSTBC-MT 0,5-1,0 BA (3190645); 12A/MSTBC-MT 1,5-2,5 (3190551); 12A/MSTBC-MT 1,5-2,5 BA (3190658). BA = Bandkontakte

ICC 2,5/ 2-STZ-5,08 - Leiterplattenstecker

1823846

<https://www.phoenixcontact.com/de/produkte/1823846>



MSTBC 2,5/ 2-ST-5,08 - Leiterplattenstecker

1808816

<https://www.phoenixcontact.com/de/produkte/1808816>



Leiterplattenstecker, Nennquerschnitt: 2,5 mm², Farbe: grün, Nennstrom: 12 A, Bemessungsspannung (III/2): 320 V, Kontaktart: Buchse, Anzahl der Potenziale: 2, Anzahl der Reihen: 1, Polzahl: 2, Anzahl der Anschlüsse: 2, Artikelfamilie: MSTBC 2,5/...-ST, Rastermaß: 5,08 mm, Anschlussart: Crimpanschluss, Anschlussrichtung Leiter/Platine: 0 °, Rasthaken: - Rasthaken, Stecksystem: COMBICON MSTB 2,5, Verriegelung: ohne, Befestigungsart: ohne, Verpackungsart: verpackt im Karton, Zugehörige Crimp-Buchsenkontakte mit Angaben zu Strom [A] und Leiterquerschnittsbereich [mm²] : 10A/MSTBC-MT 0,5-1,0 (3190564); 10A/MSTBC-MT 0,5-1,0 BA (3190645); 12A/MSTBC-MT 1,5-2,5 (3190551); 12A/MSTBC-MT 1,5-2,5 BA (3190658). BA = Bandkontakte

MVSTBW 2,5/ 2-ST-5,08 - Leiterplattenstecker

1792757

<https://www.phoenixcontact.com/de/produkte/1792757>



Leiterplattenstecker, Nennquerschnitt: 2,5 mm², Farbe: grün, Nennstrom: 12 A, Bemessungsspannung (III/2): 320 V, Kontaktoberfläche: Zinn, Kontaktart: Buchse, Anzahl der Potenziale: 2, Anzahl der Reihen: 1, Polzahl: 2, Anzahl der Anschlüsse: 2, Artikelfamilie: MVSTBW 2,5/...-ST, Rastermaß: 5,08 mm, Anschlussart: Schraubanschluss mit Zughülse, Schraubenangriffsform: L Längsschlitz, Anschlussrichtung Leiter/Platine: -90 °, Rasthaken: - Rasthaken, Stecksystem: COMBICON MSTB 2,5, Verriegelung: ohne, Befestigungsart: ohne, Verpackungsart: verpackt im Karton

ICC 2,5/ 2-STZ-5,08 - Leiterplattenstecker

1823846

<https://www.phoenixcontact.com/de/produkte/1823846>



MVSTBR 2,5/ 2-ST-5,08 - Leiterplattenstecker

1792249

<https://www.phoenixcontact.com/de/produkte/1792249>



Leiterplattenstecker, Nennquerschnitt: 2,5 mm², Farbe: grün, Nennstrom: 12 A, Bemessungsspannung (III/2): 320 V, Kontaktoberfläche: Zinn, Kontaktart: Buchse, Anzahl der Potenziale: 2, Anzahl der Reihen: 1, Polzahl: 2, Anzahl der Anschlüsse: 2, Artikelfamilie: MVSTBR 2,5/..-ST, Rastermaß: 5,08 mm, Anschlussart: Schraubanschluss mit Zughülse, Schraubenangriffsform: L Längsschlitz, Anschlussrichtung Leiter/Platine: 90 °, Rasthaken: - Rasthaken, Stecksystem: COMBICON MSTB 2,5, Verriegelung: ohne, Befestigungsart: ohne, Verpackungsart: verpackt im Karton

MSTBT 2,5/ 2-ST-5,08 - Leiterplattenstecker

1779987

<https://www.phoenixcontact.com/de/produkte/1779987>



Leiterplattenstecker, Nennquerschnitt: 2,5 mm², Farbe: grün, Nennstrom: 12 A, Bemessungsspannung (III/2): 320 V, Kontaktoberfläche: Zinn, Kontaktart: Buchse, Anzahl der Potenziale: 2, Anzahl der Reihen: 1, Polzahl: 2, Anzahl der Anschlüsse: 2, Artikelfamilie: MSTBT 2,5/..-ST, Rastermaß: 5,08 mm, Anschlussart: Schraubanschluss mit Zughülse, Schraubenangriffsform: L Längsschlitz, Anschlussrichtung Leiter/Platine: 0 °, Rasthaken: - Rasthaken, Stecksystem: COMBICON MSTB 2,5, Verriegelung: ohne, Befestigungsart: ohne, Verpackungsart: verpackt im Karton

ICC 2,5/ 2-STZ-5,08 - Leiterplattenstecker

1823846

<https://www.phoenixcontact.com/de/produkte/1823846>



MSTBP 2,5/ 2-ST-5,08 - Leiterplattenstecker

1769010

<https://www.phoenixcontact.com/de/produkte/1769010>



Leiterplattenstecker, Nennquerschnitt: 2,5 mm², Farbe: grün, Nennstrom: 12 A, Bemessungsspannung (III/2): 320 V, Kontaktoberfläche: Zinn, Kontaktart: Buchse, Anzahl der Potenziale: 2, Anzahl der Reihen: 1, Polzahl: 2, Anzahl der Anschlüsse: 2, Artikelfamilie: MSTBP 2,5/..-ST, Rastermaß: 5,08 mm, Anschlussart: Schraubanschluss mit Zughülse, Schraubenangriffsform: L Längsschlitz, Anschlussrichtung Leiter/Platine: 0 °, Rasthaken: - Rasthaken, Stecksystem: COMBICON MSTB 2,5, Verriegelung: ohne, Befestigungsart: ohne, Verpackungsart: verpackt im Karton

MSTB 2,5/ 2-ST-5,08 - Leiterplattenstecker

1757019

<https://www.phoenixcontact.com/de/produkte/1757019>



Leiterplattenstecker, Nennquerschnitt: 2,5 mm², Farbe: grün, Nennstrom: 12 A, Bemessungsspannung (III/2): 320 V, Kontaktoberfläche: Zinn, Kontaktart: Buchse, Anzahl der Potenziale: 2, Anzahl der Reihen: 1, Polzahl: 2, Anzahl der Anschlüsse: 2, Artikelfamilie: MSTB 2,5/..-ST, Rastermaß: 5,08 mm, Anschlussart: Schraubanschluss mit Zughülse, Schraubenangriffsform: L Längsschlitz, Anschlussrichtung Leiter/Platine: 0 °, Rasthaken: - Rasthaken, Stecksystem: COMBICON MSTB 2,5, Verriegelung: ohne, Befestigungsart: ohne, Verpackungsart: verpackt im Karton

ICC 2,5/ 2-STZ-5,08 - Leiterplattenstecker

1823846

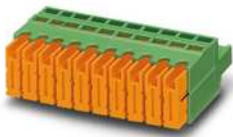
<https://www.phoenixcontact.com/de/produkte/1823846>



QC 1/ 2-ST-5,08 - Leiterplattenstecker

1883255

<https://www.phoenixcontact.com/de/produkte/1883255>



Leiterplattenstecker, Nennquerschnitt: 1 mm², Farbe: grün, Nennstrom: 10 A, Bemessungsspannung (III/2): 630 V, Kontaktoberfläche: Zinn, Kontaktart: Buchse, Anzahl der Potenziale: 2, Anzahl der Reihen: 1, Polzahl: 2, Anzahl der Anschlüsse: 2, Artikelfamilie: QC 1/..-ST, Rastermaß: 5,08 mm, Anschlussart: Schneidanschluss, Anschlussrichtung Leiter/Platine: 0 °, Rasthaken: - Rasthaken, Stecksystem: COMBICON MSTB 2,5, Verriegelung: ohne, Befestigungsart: ohne, Verpackungsart: verpackt im Karton

FKCVW 2,5/ 2-ST-5,08 - Leiterplattenstecker

1873650

<https://www.phoenixcontact.com/de/produkte/1873650>



Leiterplattenstecker, Nennquerschnitt: 2,5 mm², Farbe: grün, Nennstrom: 12 A, Bemessungsspannung (III/2): 320 V, Kontaktoberfläche: Zinn, Kontaktart: Buchse, Anzahl der Potenziale: 2, Anzahl der Reihen: 1, Polzahl: 2, Anzahl der Anschlüsse: 2, Artikelfamilie: FKCVW 2,5/..-ST, Rastermaß: 5,08 mm, Anschlussart: Push-in-Federanschluss, Anschlussrichtung Leiter/Platine: -90 °, Rasthaken: - Rasthaken, Stecksystem: COMBICON MSTB 2,5, Verriegelung: ohne, Befestigungsart: ohne, Verpackungsart: verpackt im Karton

ICC 2,5/ 2-STZ-5,08 - Leiterplattenstecker

1823846

<https://www.phoenixcontact.com/de/produkte/1823846>



FKC 2,5/ 2-ST-5,08 - Leiterplattenstecker

1873058

<https://www.phoenixcontact.com/de/produkte/1873058>



Leiterplattenstecker, Nennquerschnitt: 2,5 mm², Farbe: grün, Nennstrom: 12 A, Bemessungsspannung (III/2): 320 V, Kontaktoberfläche: Zinn, Kontaktart: Buchse, Anzahl der Potenziale: 2, Anzahl der Reihen: 1, Polzahl: 2, Anzahl der Anschlüsse: 2, Artikelfamilie: FKC 2,5/..-ST, Rastermaß: 5,08 mm, Anschlussart: Push-in-Federanschluss, Anschlussrichtung Leiter/Platine: 0 °, Rasthaken: - Rasthaken, Stecksystem: COMBICON MSTB 2,5, Verriegelung: ohne, Befestigungsart: ohne, Verpackungsart: verpackt im Karton

MSTBU 2,5/ 2-STD-5,08 - Leiterplattensteckverbinder

1824120

<https://www.phoenixcontact.com/de/produkte/1824120>



Direktsteckblock, Nennquerschnitt: 2,5 mm², Farbe: grün, Nennstrom: 12 A, Bemessungsspannung (III/2): 320 V, Kontaktoberfläche: Zinn, Kontaktart: Buchse, Anzahl der Potenziale: 2, Anzahl der Reihen: 1, Polzahl: 2, Anzahl der Anschlüsse: 2, Artikelfamilie: MSTBU 2,5/..-STD, Rastermaß: 5,08 mm, Anschlussart: Schraubanschluss mit Zughülse, Schraubenangriffsform: L Längsschlitz, Montage: Direktmontage, Anschlussrichtung Leiter/Platine: 0 °, Stecksystem: COMBICON MSTB 2,5, Verriegelung: ohne, Befestigungsart: ohne, Verpackungsart: verpackt im Karton

ICC 2,5/ 2-STZ-5,08 - Leiterplattenstecker

1823846

<https://www.phoenixcontact.com/de/produkte/1823846>



MSTBC 2,5/ 2-STZ-5,08-R - Leiterplattenstecker

1809048

<https://www.phoenixcontact.com/de/produkte/1809048>



Leiterplattenstecker, Nennquerschnitt: 2,5 mm², Farbe: grün, Nennstrom: 12 A, Bemessungsspannung (III/2): 320 V, Kontaktart: Buchse, Anzahl der Potenziale: 2, Anzahl der Reihen: 1, Polzahl: 2, Anzahl der Anschlüsse: 2, Artikelfamilie: MSTBC 2,5/...-STZ-RF, Rastermaß: 5,08 mm, Anschlussart: Crimpanschluss, Anschlussrichtung Leiter/Platine: 0 °, Rasthaken: - ohne Rasthaken, Stecksystem: COMBICON MSTB 2,5, Verriegelung: Rastverriegelung, Befestigungsart: Rastflansch, Verpackungsart: verpackt im Karton, Zugehörige Crimp-Buchsenkontakte mit Angaben zu Strom [A] und Leiterquerschnittsbereich [mm²] : 10A/MSTBC-MT 0,5-1,0 (3190564); 10A/MSTBC-MT 0,5-1,0 BA (3190645); 12A/MSTBC-MT 1,5-2,5 (3190551); 12A/MSTBC-MT 1,5-2,5 BA (3190658). BA = Bandkontakte

IC 2,5/ 2-G-5,08 - Leiterplatten-Grundleiste

1786404

<https://www.phoenixcontact.com/de/produkte/1786404>



Leiterplatten-Grundleiste, Nennquerschnitt: 2,5 mm², Farbe: grün, Nennstrom: 12 A, Bemessungsspannung (III/2): 320 V, Kontaktoberfläche: Zinn, Kontaktart: Buchse, Anzahl der Potenziale: 2, Anzahl der Reihen: 1, Polzahl: 2, Anzahl der Anschlüsse: 2, Artikelfamilie: IC 2,5/...-G, Rastermaß: 5,08 mm, Montage: Wellenlöten, Pin-Layout: Lineares Pinning, Pinlänge [P]: 3,5 mm, Anzahl der Lötpins pro Potenzial: 2, Stecksystem: COMBICON MSTB 2,5, Ausrichtung Steckgesicht: Standard, Verriegelung: ohne, Befestigungsart: ohne, Verpackungsart: verpackt im Karton

ICC 2,5/ 2-STZ-5,08 - Leiterplattenstecker

1823846

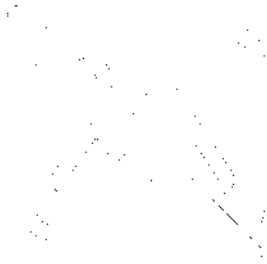
<https://www.phoenixcontact.com/de/produkte/1823846>



ICV 2,5/ 2-G-5,08 - Leiterplatten-Grundleiste

1785942

<https://www.phoenixcontact.com/de/produkte/1785942>



Leiterplatten-Grundleiste, Nennquerschnitt: 2,5 mm², Farbe: grün, Nennstrom: 12 A, Bemessungsspannung (III/2): 320 V, Kontaktoberfläche: Zinn, Kontaktart: Buchse, Anzahl der Potenziale: 2, Anzahl der Reihen: 1, Polzahl: 2, Anzahl der Anschlüsse: 2, Artikelfamilie: ICV 2,5/..-G, Rastermaß: 5,08 mm, Montage: Wellenlöten, Pin-Layout: Lineares Pinning, Pinlänge [P]: 3,6 mm, Anzahl der Lötpins pro Potenzial: 2, Stecksystem: COMBICON MSTB 2,5, Ausrichtung Steckgesicht: Standard, Verriegelung: ohne, Befestigungsart: ohne, Verpackungsart: verpackt im Karton

Phoenix Contact 2023 © - Alle Rechte vorbehalten

<https://www.phoenixcontact.com>

PHOENIX CONTACT Deutschland GmbH

Flachsmarktstraße 8

D-32825 Blomberg

+49 52 35/3-1 20 00

info@phoenixcontact.de