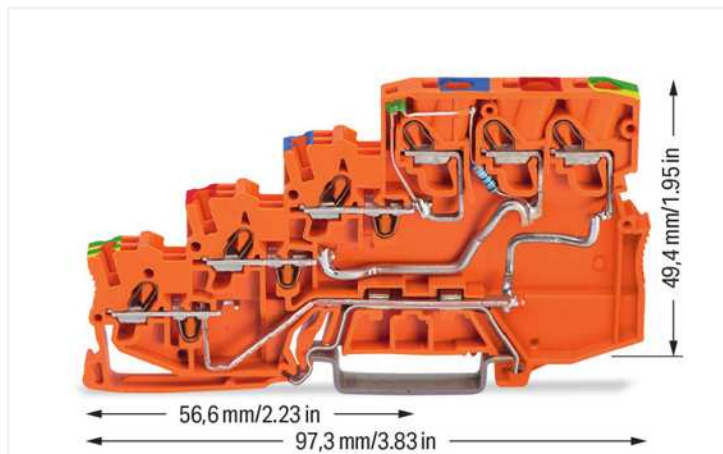
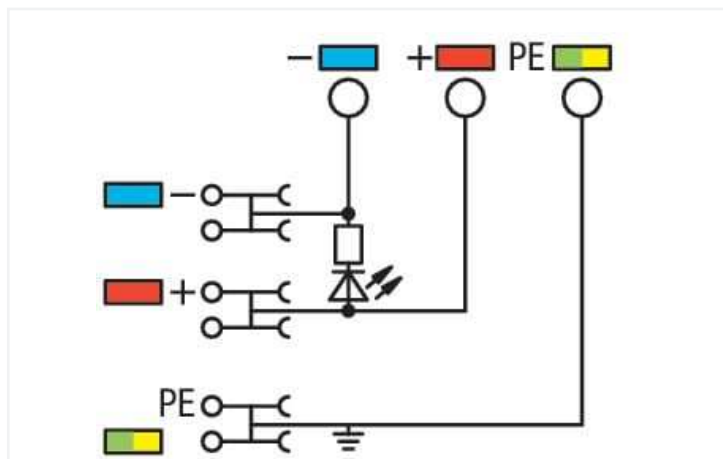


<https://www.wago.com/2000-5457/1102-953>



Farbe: ■ orange



Teilungsbreite 3,5 mm pro Signal (2 x 3,5 mm = 7 mm)

Die doppelte Teilungsbreite dieser Klemmenfamilie ermöglicht das Anschließen von z. B. zehn Sensoren mit nur fünf Initiatorenklemmen zzgl. einer Einspeiseklemme.

Elektrische Daten

Bemessungsdaten gemäß IEC/EN

Bemessungsdaten gemäß	IEC/EN 60947-7-1
Bemessungsstrom	28 A

Bemessungsdaten gemäß UL 1059

Approbationsdaten gemäß	UL 1059
Bemessungsspannung UL (Use Group B)	24 V
Bemessungsstrom UL (Use Group B)	20 A
Bemessungsspannung UL (Use Group D)	24 V
Bemessungsstrom UL (Use Group D)	20 A

Bemessungsdaten gemäß CSA

Approbationsdaten gemäß	CSA 22.2 No 158
Bemessungsspannung CSA (Use Group C)	24 V
Bemessungsstrom CSA (Use Group C)	20 A

Verlustleistung

Verlustleistung, pro Pol (Potential)	1.0427 W
Bemessungsstrom I_N zur Verlustleistungsangabe	28 A
Widerstandswert zur stromabhängigen Verlustleistungsangabe	0.00133 Ω

Anschlussdaten

Klemmstellen	8
Gesamte Anzahl der Potentiale	3
Anzahl der Ebenen	4
Anzahl Brückeraufnahmen	3
Anzahl Brückeraufnahmen Rang	4

Anschluss 1

Anschlusstechnik	Push-in CAGE CLAMP®
Betätigungsart	Betätigungswerkzeug
Anschließbare Leiterwerkstoffe	Kupfer
Nennquerschnitt	1 mm ²
Eindrätiger Leiter	0,14 ... 1,5 mm ² / 24 ... 16 AWG
Eindrätiger Leiter; direkt steckbar	0,5 ... 1,5 mm ² / 20 ... 16 AWG
Feindrätiger Leiter	0,14 ... 1,5 mm ² / 24 ... 16 AWG
Feindrätiger Leiter; mit Aderendhülse mit Kunststoffkragen	0,14 ... 0,75 mm ² / 24 ... 18 AWG
Feindrätiger Leiter; mit Aderendhülse, direkt steckbar	0,5 ... 0,75 mm ² / 20 ... 18 AWG
Hinweis (Leiterquerschnitt)	Je nach Beschaffenheit des Leiters kann auch ein Leiter geringeren Querschnitts direkt steckbar sein.
Abisolierlänge	9 ... 11 mm / 0.35 ... 0.43 inch
Verdrahtungsrichtung	Frontverdrahtung

Anschluss 2

Eindrätiger Leiter 2	0,25 ... 4 mm ² / 22 ... 12 AWG
Eindrätiger Leiter, direkt steckbar 2	0,25 ... 4 mm ² / 22 ... 12 AWG
Feindrätiger Leiter 2	0,25 ... 4 mm ² / 22 ... 12 AWG

Geometrische Daten

Breite	7 mm / 0.276 inch
Höhe	97,3 mm / 3.831 inch
Tiefe ab Oberkante Tragschiene	49,4 mm / 1.945 inch

Mechanische Daten

Montageart	Tragschiene 35
Beschriftungsebene	Mitten-/Seitliche Beschriftung

Werkstoffdaten

Hinweis Werkstoffdaten	Informationen zu Materialangaben finden sie hier
Farbe	orange
Isolierstoffgruppe	I
Isolierwerkstoff Hauptgehäuse	Polyamid (PA66)
Brennbarkeitsklasse gemäß UL 94	V0
Brandlast	0,357 MJ
Gewicht	24,2 g

Umgebungsbedingungen

Verarbeitungstemperatur	-35 ... +85 °C
Dauergebrauchstemperatur	-60 ... +105 °C

Kaufmännische Daten

eCl@ss 10.0	27-14-11-28
eCl@ss 9.0	27-14-11-28
ETIM 8.0	EC000900
ETIM 7.0	EC000900
VPE (UVPE)	15 St.
Verpackungsart	Karton
Ursprungsland	DE
GTIN	4055143533195
Zolltarifnummer	85369010000

1 Passende Produkte**1.1 Notwendiges Zubehör****1.1.1 Abschlussplatte****1.1.1.1 Abschlussplatte****Art-Nr.: 2000-5491**

Abschluss- und Zwischenplatte; 1 mm dick; für 4-Leiter-Klemmen; grau