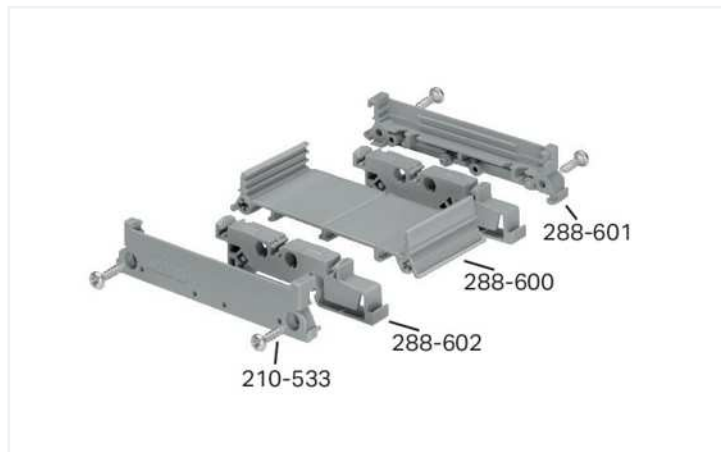
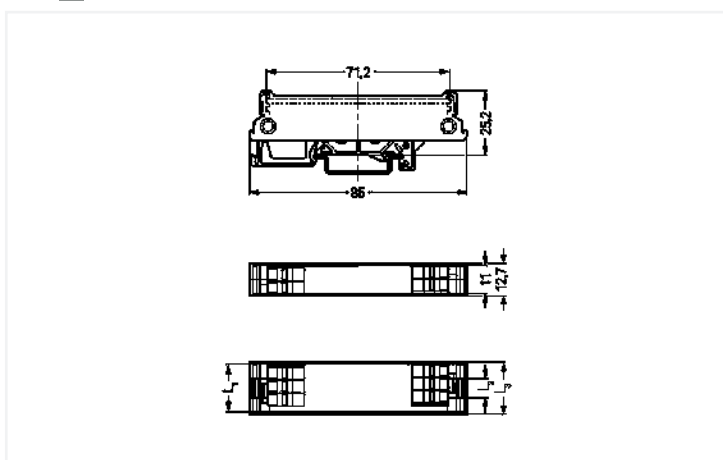


Farbe: ■ grau

Abbildung ähnlich



Montagesockel, Größe 1



Abmessungen in mm

L1 = Länge der Leiterplatte

L2 = L1 - 11 mm (L2 = Länge des Strangprofils)

L3 = L1 + 2 mm

Montagesockel, Größe 1 – Montagefuß für Tragschiene 35

Mechanische Daten

Montageart	Tragschiene 35
------------	----------------

Werkstoffdaten

Farbe	grau
Brandlast	0,106 MJ
Gewicht	3,5 g

Kaufmännische Daten

Produktgruppe	6 (INTERFACE ELECTRONIC)
eCl@ss 10.0	27-18-27-02
eCl@ss 9.0	27-18-27-02
ETIM 8.0	EC001031
ETIM 7.0	EC001031
VPE (UVPE)	50 (1) St.
Verpackungsart	Karton
Ursprungsland	DE
GTIN	4017332612197
Zolltarifnummer	39269097900

Downloads

Environmental Product Compliance

Compliance Search

Environmental Product Compliance 288-602



CAD/CAE-Daten

CAD Daten

2D/3D Modelle
288-602



CAE Daten

WSCAD Universe
288-602



ZUKEN Portal 288-602



1 Passende Produkte

1.1 Optionales Zubehör

1.1.1 Montage

1.1.1.1 Montagematerial



Art-Nr.: 210-533

Kreuzschlitzschraube 2,9 x 13

1.1.1.2 Montagesockel und -füße



Art-Nr.: 288-601

Seitenabschluss; Größe 1; klein; 6,35 mm dick; grau



Art-Nr.: 288-600

Stangenprofil; Größe 1; 1 m lang; grau