



Hauptmerkmale

| | |
|------------------------------|-------------------------------------|
| Produktbereich | Modicon X80 |
| Produkt- oder Komponententyp | Digitales Ausgangsmodul |
| Produktspezifische Anwendung | Für schwierige Umgebungsbedingungen |
| Anzahl digitale Ausgänge | 16 |
| Digitaler Ausgang | Triac |
| Diskrete Ausgangsspannung | 100 - 240 V AC |
| Digitaler Ausgangsstrom | 0.6 A |

Zusatzmerkmale

| | |
|------------------------------------|---|
| Strom pro Kanal | 0,24 A bei 70 °C 0,6 A bei 60 °C |
| Anschlüsse - Klemmen | 0,96 A bei 70 °C 2,4 A bei 60 °C |
| Maximaler Strom je Modul | 1,92 A bei <70 °C 4,8 A bei <60 °C |
| Kriechstrom | 1,5 mA at state 0 120 V AC 60 Hz 3 mA at state 0 240 V AC 60 Hz |
| Max. Spannungsabfall | <1,5 V in Zustand 1 |
| Isolationswiderstand | > 10 MOhm 500 V DC |
| Reaktionszeit am Ausgang | <= 1.011 ms ohmsch Aktivierung <= 1.011 ms ohmsch Deaktivierung |
| Typische Leistungsaufnahme | 79 mA bei 3,3 V DC |
| MTBF Zuverlässigkeit | 1800000 H |
| Schutzfunktionen | 1 externe Sicherung flinke Feinsicherung |
| Einschaltstrom | 20 A |
| Max. Strom pro gemeinsamer Ausgang | 2,4 A |
| Ausgangsstromgrenzen | 0,025...4,8 A |
| LED-Statusanzeige | 1 LED (grün) Modul in Betrieb (RUN) 1 LED pro Kanal (grün) Kanaldiagnose 1 LED (rot) Modulfehler (ERR) 1 LED (rot) Modul I/O |

Montage

| | |
|----------------------------------|--|
| Schutzart (IP) | IP20 |
| Richtlinien | 2014/35/EU - Niederspannungsrichtlinie 2014/30/EU - elektromagnetische Verträglichkeit |
| Umgebungsbedingungen | Gasbeständig Klasse Gx Gasbeständig Klasse 3C4 Staubbeständig Klasse 3S4 Sandbeständigkeit Klasse 3S4 Salzbeständig Level 2 Spritzgussbeständigkeit Klasse 3B2 Pilzsporen-resistent Klasse 3B2 |
| Spannungsfestigkeit | 2830 V AC bei 50/60 Hz 1 min |
| Vibrationsfestigkeit | 3 gn |
| Stoßfestigkeit | 30 gn |
| Umgebungstemperatur bei Lagerung | -40...85 °C |

| | |
|---------------------------------|--------------------------------------|
| Umgebungstemperatur bei Betrieb | -25...70 °C |
| Relative Feuchtigkeit | 5...95 % bei 55 °C ohne Kondensation |
| Schutzbehandlung | Schutzlack |
| Betriebshöhe | 0 - 2.000 m 2000 - 5000 m mit |

Verpackungseinheiten

| | |
|---------------|-----------|
| VPE 1 Art | PCE |
| VPE 1 Menge | 1 |
| VPE 1 Höhe | 5,500 cm |
| VPE 1 Breite | 11,200 cm |
| VPE 1 Länge | 11,900 cm |
| VPE 1 Gewicht | 218 g |
| VPE 2 Art | S02 |
| VPE 2 Menge | 15 |
| VPE 2 Höhe | 15,000 cm |
| VPE 2 Breite | 30,000 cm |
| VPE 2 Länge | 40,000 cm |
| VPE 2 Gewicht | 3,270 kg |

Nachhaltigkeit

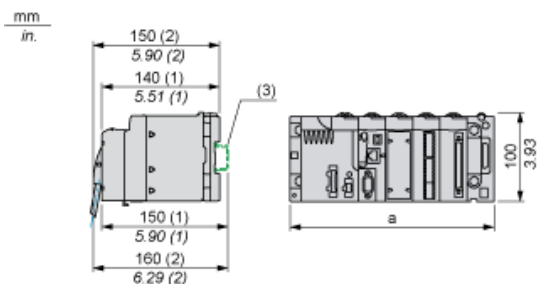
| | |
|-------------------------------------|---|
| Angebotsstatus nachhaltiges Produkt | Green Premium Produkt |
| REACH-Verordnung | REACH-Deklaration |
| Frei von REACH-SVHC | Ja |
| EU-RoHS-Richtlinie | Übererfüllung der Konformität (außerhalb EU RoHS-Scope) EU-RoHS-Deklaration |
| Quecksilberfrei | Ja |
| RoHS-Richtlinie für China | RoHS-Erklärung Für China |
| Informationen zu RoHS-Ausnahmen | Ja |
| Umweltproduktdeklaration | Produktumweltprofil |
| Kreislaufwirtschafts-Profil | Entsorgungsinformationen |
| WEEE | Das Produkt muss entsprechend bestimmter Hinweise auf Märkten der Europäischen Union entsorgt werden und darf nicht in Haushaltsabfälle gelangen. |

Vertragliche Gewährleistung

| | |
|----------|-----------|
| Garantie | 18 months |
|----------|-----------|

Auf Racks montierte Module

Abmessungen

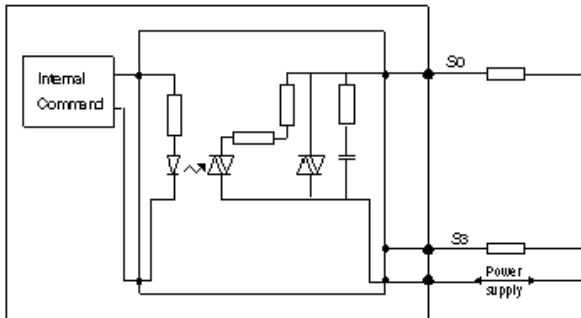


- (1) Mit abnehmbarer Klemmenleiste (Schaltkäfig, Schraube oder Feder).
 (2) Mit FCN-Stecker.
 (3) Auf AM1 ED-Schiene: 35 mm breit, 15 mm tief. Nur möglich mit BMXXBP0400/0400H/0600/0600H/0800/0800H-Rack.

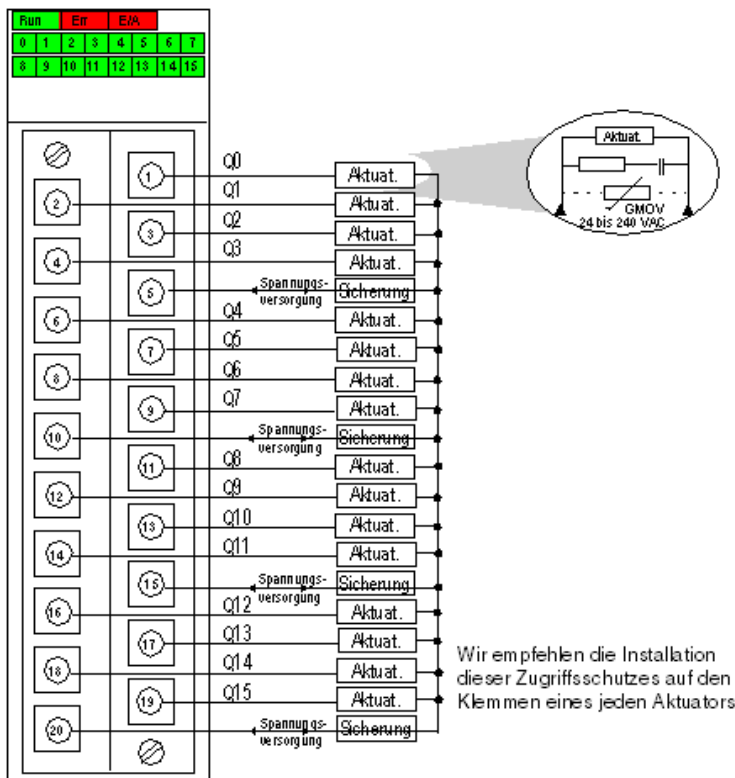
| Rack-Referenzen | a in mm | a in in. |
|----------------------------|---------|----------|
| BMXXBP0400 und BMXXBP0400H | 242,4 | 09,54 |
| BMXXBP0600 und BMXXBP0600H | 307,6 | 12,11 |
| BMXXBP0800 und BMXXBP0800H | 372,8 | 14,68 |
| BMXXBP1200 und BMXXBP1200H | 503,2 | 19,81 |

Anschluss des Moduls

Ausgangsschaltplan



Anschluss des Moduls



Spannung bis 240 VAC

Sicherung schnell durchbrennende 3 A-Sicherung für jede 4-Kanalgruppe