

STD21W-3 ✓ AKTIV

Agastat 7000

Interne TE-Nummer 884468-000

Agastat 7000, Pre-Printed Markers, Snap-On, STD 21 Marker Size, Compatible Cable Diameter .433 – .61 in [11 – 15.5 mm], Straight Cut

[Auf TE.com ansehen>](#)



[Kennzeichnung und Etikettierung](#) > [Vorgedruckte Markierer](#) > [STD-SCHNAPPMARKIERER](#)



Markierungsstil: **Schnappanbringung**

Markierungsgröße: **STD 21**

Kompatibler Kabeldurchmesser: **11 – 15.5 mm [.433 – .61 in]**

Marker Cut: **Straight**

Bedruckte Beschriftung: **3**

[Alle STD-SCHNAPPMARKIERER \(880\)](#)

Eigenschaften

Sonstige Eigenschaften

Markierungsstil	Schnappanbringung
Markierungsgröße	STD 21

Abmessungen

Kompatibler Kabeldurchmesser	11 – 15.5 mm [.433 – .61 in]
------------------------------	------------------------------

Drucker-/Etikettenmerkmale

Marker Cut	Straight
Bedruckte Beschriftung	3

Verpackungsmerkmale

Verpackungsmethode	Kasten
Verpackungsmenge	50

Weitere

Farbe der gedruckten Beschriftung	Schwarz
-----------------------------------	---------

Produkt-Compliance

[Bitte besuchen Sie die Produktseite auf TE.com um Informationen über Produktkonformität zu erhalten.>](#)

EU RoHS Richtlinie 2011/65/EU	Konform
-------------------------------	---------

EU ELV Richtlinie 2000/53/EG

Konform

China RoHS 2 Richtlinie MIIT Order No 32, 2016

Keine eingeschränkten Materialien oberhalb der Grenzwerte

EU REACH Verordnung (EG) No. 1907/2006

Current ECHA Candidate List: JAN 2020 (205)
 Candidate List Declared Against: JAN 2020 (205)
 Does not contain REACH SVHC

EU REACH Verordnung (EG) No. 1907/2006

Current ECHA Candidate List: JAN 2020 (205)
 Candidate List Declared Against: JAN 2020 (205)

Halogengehalt

Niedriger Halogengehalt – Br, Cl, F, I < 900 ppm im homogenen Material. Außerdem BFR/CFR/PVC-frei.

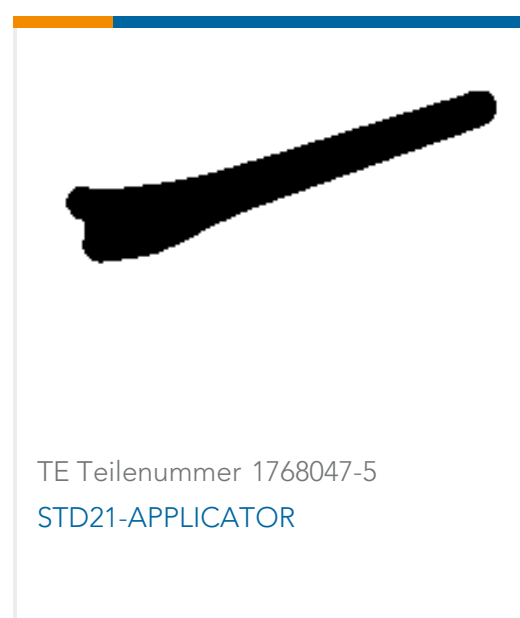
Lötfähigkeit

Für Lötfähigkeit nicht zutreffend

Produktkonformitäts-Disclaimer

Diese Informationen beruhen auf angemessenen Erkundigungen bei unseren Lieferanten und entsprechen unserem derzeitigen Wissensstand auf Grundlage der Angaben der Lieferanten. Diese Informationen können Änderungen erfahren. Die von TE als EU RoHS-konform ermittelten Teile weisen einen maximalen Gewichtsanteil von 0,1 % Blei, Chrom VI, Quecksilber, PBB, PBDE, DBP, BBP, DEHP und DIBP sowie 0,01 % Kadmium im homogenen Werkstoff auf oder sind gemäß der Anhänge zur Richtlinie 2011/65/EU (RoHS2) von diesen Grenzwerten ausgenommen. Elektrische und elektronische Endprodukte erhalten gemäß der Richtlinie 2011/65/EU eine CE-Kennzeichnung. Die Komponenten sind möglicherweise nicht CE-gekennzeichnet. Zusätzliche weisen die von TE als EU ELV-konform ermittelten Teile einen maximalen Gewichtsanteil von 0,1 % Blei, Chrom VI und Quecksilber sowie 0,01 % Kadmium im homogenen Werkstoff auf oder sind gemäß der Anhänge zur Richtlinie 2000/53/EG (ELV) von diesen Grenzwerten ausgenommen. Bezüglich der REACH Bestimmungen beruht die TE-Information über SVHC in den Artikeln für diese Teilenummer noch auf den „Leitlinien zu den Anforderungen für Stoffe in Erzeugnissen“ (Version: 2, April 2011) der European Chemicals Agency (ECHA), wobei der Grenzwert von 0,1% (nach Gewicht) auf das Fertigprodukt bezogen ist. TE ist sich des EuGH-Urteils vom 10. September 2015, auch bekannt als O5A (Once An Article Always An Article), bewusst, welches besagt, dass im Falle von 'komplexen Erzeugnissen', der Schwellenwert für eine SVHC sowohl auf das Produkt als Ganzes und gleichzeitig auf jeden der Artikel, aus denen sich das Produkt zusammensetzt, angewendet wird. TE hat diesen Entscheid auf der Grundlage der neuen ECHA 'Leitlinien zu den Anforderungen für Stoffe in Erzeugnissen' (Juni 2017, Version 4,0) ausgewertet und wird seine Deklarationen entsprechend aktualisieren.

Kompatible Teile

Auch serienmäßig | **Agastat 7000**



Serienübergreifende Adapter(1)

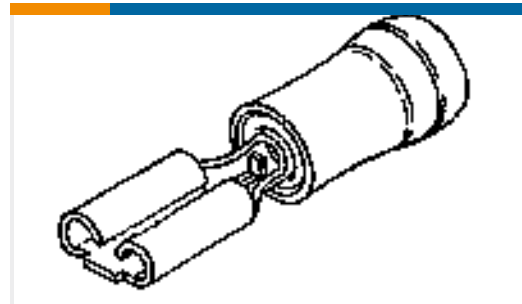


Vorgedruckte Markierer(884)

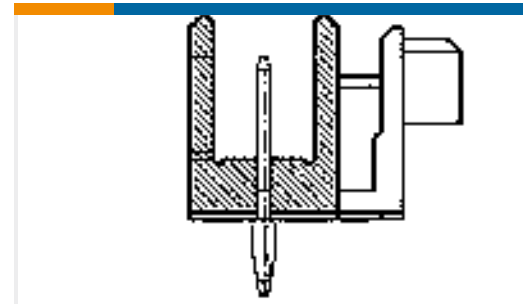


Zeitverzögerungsrelais(214)

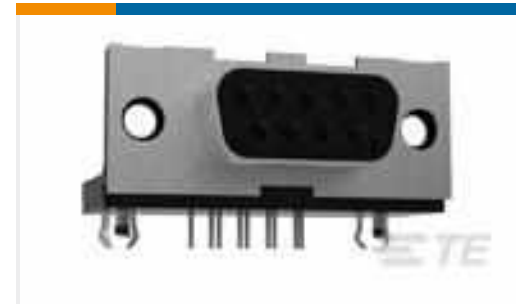
Kunden kauften auch diese Produkte



TE Teilenummer7-1377174-7
SMP 0-0165619-2



TE Teilenummer966260-1
ATB300 ST-GH KPL14P



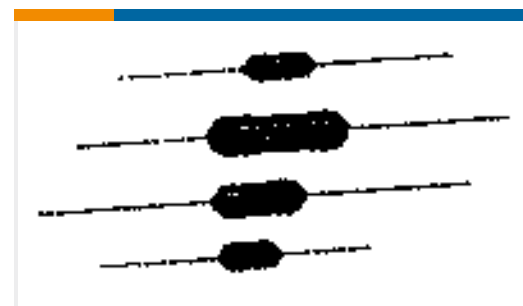
TE Teilenummer2-106506-2
15P.HDP20 REC.ASSY.



TE Teilenummer3-1393480-7
V23529B1123B215=SUB D FL



TE Teilenummer829706-7
2X 7P MOD2 STIFTLI



TE Teilenummer8-1879676-6
H8 64K 0.1% 25PPM

Dokumente

Produktzeichnungen

STD21W-3

Englisch

Datenblätter/ Katalogseiten

STD and STB Technical Datasheet

Englisch

IDENTIFICATION SELECTION GUIDE

Englisch