



Steckverbinder > Stromversorgungs-Steckverbinder > Kontakt Stromversorgung



Power Contact Type: **Contact**

Operating Voltage: **600 VDC**

Wire Size: **5.26 mm²**

Eigenschaften

Produktmerkmale

Power Contact Type	Contact
Steckverbindersystem	Draht-an-Draht
Anschluss von Steckverbinder & Kontakt an	Leitungen und Kabel

Elektrische Kennwerte

Operating Voltage	600 VDC
-------------------	---------

Kontaktmerkmale

Dicke des Beschichtungsmaterials des Kontaktanschlussbereichs des Drahts	5 µm[200 µin]
Kontakt-nennstrom (max.)	32 A
Kontakttyp	Stift
Kontakt-festsitz im Gehäuse	Ohne
Passender Stiftdurchmesser	1.98 mm[.078 in]
Kontaktmaterial	Kupferlegierung
Beschichtungsmaterial des Steckbereichs des Kontakts	Silber
Dicke des Beschichtungsmaterials des Steckbereichs des Kontakts	5.08 µm[200 µin]
Beschichtungsmaterial des Kontaktanschlussbereichs	Silber
Beschichtungsdicke am Kontaktanschlussbereich	5 µm[1 µin]
Beschichtungsmaterial des Kontaktanschlussbereichs des Drahts	Silber
Kontaktausrichtung	Gerade
Unterbeschichtungsmaterial des Kontakts	Nickel
Dicke des Unterbeschichtungsmaterials des Kontakts	1.02 µm[40 µin]

Klemmenmerkmale

Verbindungstyp	Crimpverbindung
----------------	-----------------

Montage und Anschlusstechnik

Art der Steckverbindermontage	Kabelbefestigung (freihängend)
Drahtisoliationsunterstützung	Ohne
Montagetyp	Crimpverbindung

Abmessungen

Wire Size	5.26 mm ²
-----------	----------------------

Verwendungsbedingungen

Betriebstemperaturbereich	-55 – 105 °C[-67 – 221 °F]
---------------------------	----------------------------

Betrieb/Anwendung

Stromkreis Anwendung	Power
----------------------	-------

Industriestandards

CSA-Einstufung	Zertifiziert
Bezugswert des Glühdrahts	Standardteil – ohne Glühdraht
Behörde/Norm	CSA, UL
UL-Grad	Zulassung
VDE-geprüft	Ja
CSA File Number	LR 16455
UL-Dateinummer	E28476

Verpackungsmerkmale

Verpackungsmethode	Tasche
Verpackungsmenge	100

Weitere

Drahttp	Litze
Zur Verwendung mit	Kann gesteckt werden mit 194211-1
Leitungs-/Kabeltyp	Einzeldraht

Produkt-Compliance

Bitte besuchen Sie die Produktseite auf [TE.com](https://www.te.com) um Informationen über Produktkonformität zu erhalten.>

EU RoHS Richtlinie 2011/65/EU	Konform
EU ELV Richtlinie 2000/53/EG	Konform

China RoHS 2 Richtlinie MIIT Order No 32, 2016

Keine eingeschränkten Materialien
oberhalb der Grenzwerte

EU REACH Verordnung (EG) No. 1907/2006

Aktuelle ECHA Kandidatenliste: JUL 2019
(201)
Kandidatenliste deklariert bezüglich: JUL
2019 (201)
Enthält keine SVHC

EU REACH Verordnung (EG) No. 1907/2006

Aktuelle ECHA Kandidatenliste: JUL 2019
(201)
Kandidatenliste deklariert bezüglich: JUL
2019 (201)

Halogengehalt

Niedriger Halogengehalt – Br, Cl, F, I <
900 ppm im homogenen Material. Außerdem
BFR/CFR/PVC-frei.

Lötbarkeit

Für Lötbarkeit nicht zutreffend

Produktkonformitäts-Disclaimer

Diese Informationen beruhen auf angemessenen Erkundigungen bei unseren Lieferanten und entsprechen unserem derzeitigen Wissensstand auf Grundlage der Angaben der Lieferanten. Diese Informationen können Änderungen erfahren. Die von TE als EU RoHS-konform ermittelten Teile weisen einen maximalen Gewichtsanteil von 0,1 % Blei, Chrom VI, Quecksilber, PBB, PBDE, DBP, BBP, DEHP und DIBP sowie 0,01 % Kadmium im homogenen Werkstoff auf oder sind gemäß der Anhänge zur Richtlinie 2011/65/EU (RoHS2) von diesen Grenzwerten ausgenommen. Elektrische und elektronische Endprodukte erhalten gemäß der Richtlinie 2011/65/EU eine CE-Kennzeichnung. Die Komponenten sind möglicherweise nicht CE-gekennzeichnet. Zusätzliche weisen die von TE als EU ELV-konform ermittelten Teile einen maximalen Gewichtsanteil von 0,1 % Blei, Chrom VI und Quecksilber sowie 0,01 % Kadmium im homogenen Werkstoff auf oder sind gemäß der Anhänge zur Richtlinie 2000/53/EG (ELV) von diesen Grenzwerten ausgenommen. Bezüglich der REACH Bestimmungen beruht die TE-Information über SVHC in den Artikeln für diese Teilenummer noch auf den „Leitlinien zu den Anforderungen für Stoffe in Erzeugnissen“ (Version: 2, April 2011) der European Chemicals Agency (ECHA), wobei der Grenzwert von 0,1% (nach Gewicht) auf das Fertigprodukt bezogen ist. TE ist sich des EuGH-Urteils vom 10. September 2015, auch bekannt als O5A (Once An Article Always An Article), bewusst, welches besagt, dass im Falle von 'komplexen Erzeugnissen', der Schwellenwert für eine SVHC sowohl auf das Produkt als Ganzes und gleichzeitig auf jeden der Artikel, aus denen sich das Produkt zusammensetzt, angewendet wird. TE hat diesen Entscheid auf der Grundlage der neuen ECHA 'Leitlinien zu den Anforderungen für Stoffe in Erzeugnissen' (Juni 2017, Version 4,0) ausgewertet und wird seine Deklarationen entsprechend aktualisieren.

Kompatible Teile





TE Teilenummer 770026-1
04P UMNLI IN-LINE CAP HSG KIT



TE Teilenummer 770024-1
02P UMNLI IN-LINE CAP HSG KIT



TE Teilenummer 770029-1
12P UMNLI IN-LINE CAP HSG KIT



TE Teilenummer 770021-1
09P UMNLI IN-LINE PLUG HSG KIT



TE Teilenummer 770030-1
15P UMNLI IN-LINE CAP HSG KIT



TE Teilenummer 770018-1
03P UMNLI IN-LINE PLUG HSG KIT



TE Teilenummer 770027-1
06P UMNLI IN-LINE CAP HSG KIT



TE Teilenummer 770025-1
03P UMNLI IN-LINE CAP HSG KIT



TE Teilenummer 770017-1
02P UMNLI IN-LINE PLUG HSG KIT



TE Teilenummer 770020-1
06P UMNLI IN-LINE PLUG HSG KIT



TE Teilenummer 770023-1
15P UMNLI IN-LINE PLUG HSG KIT



TE Teilenummer 356114-1
CRIMPING TOOL M310

Kunden kauften auch diese Produkte



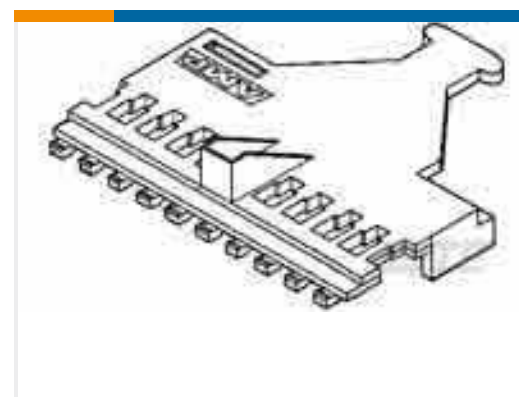
TE Teilenummer 1-5102935-6
LEVEL V ASSY DR .125CL, 20, LE



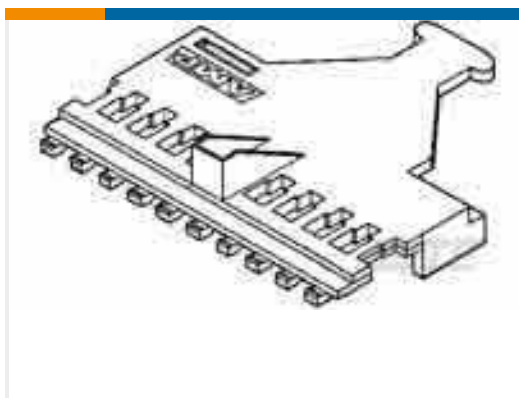
TE Teilenummer 1956020-6
V23092-B1024-A801



TE Teilenummer 9-172320-2
POSIT LOCK HSG 1P BLACK VO94



TE Teilenummer 103350-1
16 LEVEL V COVER .125CL



TE Teilenummer 103350-5
20 LEVEL V COVER .125CL



TE Teilenummer 104584-1
64 LEVEL V COVER .125



TE Teilenummer 1415430-5
0430 05 0901 00



TE Teilenummer 5-104305-2
34 AMPMODU MT ASSY DR.100CL SN



TE Teilenummer5-104305-4
08 AMPMODU MT ASSY DR.100CL SN



TE Teilenummer6-2176314-6
MELF SMA_A 39K 1% 50PPM 0102 0.3
W

Dokumente

Produktzeichnungen

PIN,MNL,#10, LUBRICATED

Englisch

CAD-Dateien

Kundenmodell

[ENG_CVM_194210-1_A.3d_igs.zip](#)

Englisch

Kundenmodell

[ENG_CVM_194210-1_A.3d_stp.zip](#)

Englisch

Kundenmodell

[ENG_CVM_194210-1_A.2d_dxf.zip](#)

Englisch

3D PDF

Englisch

Indem Sie die CAD-Datei herunterladen stimmen Sie den [allgemeinen Verkaufsbedingungen](#) zu.

Produktspezifikationen

Anwendungsspezifikation

Englisch