

Technisches Datenblatt

Sicherheits-Relais

Art.-Nr.: 50133023

MSI-SR-ES31-03

Inhalt

- Technische Daten
- Maßzeichnungen
- Elektrischer Anschluss
- Schaltbilder
- Hinweise



Abbildung kann abweichen



Technische Daten

Basisdaten

Serie	MSI-SR-ES31
Applikation	Basisgerät für Not-Aus-Anwendungen

Funktionen

Funktionen	Überwachung von Näherungsschaltern Überwachung von NOT-AUS-Kreisen Überwachung von Positionsschaltern
Wiederanlauf	automatisch manuell

Kenngößen

SIL	2, IEC 61508
SILCL	2, IEC/EN 62061
Performance Level (PL)	d, EN ISO 13849-1
MTTF _d	73 Jahre, EN ISO 13849-1
PFH _d	0,0000000086 pro Stunde
Gebrauchsdauer T _M	20 Jahre, EN ISO 13849-1
Kategorie	3, EN ISO 13849
B10 _d bei DC13 (induktive Last)	300.000 Anzahl Zyklen, (5 A, 230 V), 700.000 (1 A, 230 V)
B10 _d bei AC15 (induktive Last)	200.000 Anzahl Zyklen, (5 A, 230 V), 380.000 (1 A, 230 V)

Elektrische Daten

Versorgungskreis

Nennspannung U _N	24 V AC/DC
Nennfrequenz	50 ... 60 Hz
Betriebsspannung	0,85 ... 1,1 x U _N
Bemessungsleistung DC	1,3 W
Galvanische Trennung Versor- gungskreis - Steuerkreis	Ja (bei U _N ≥ AC 115-120 V, AC 230 V)

Ausgangskreis

Anzahl der Ausgänge, sicherheits- gerichtet, unverzögert, kontaktbe- haftet	3 St.
Anzahl der Ausgänge, Meldefunk- tion, unverzögert, kontaktbehaftet	1 St.
Freigabestrompfade	Schließer
Meldestrompfade	Öffner
Kontaktmaterial	Ag-Legierung, vergoldet
Gebrauchskategorie AC-15 (Schliesser)	Ue 230V, Ie 5A
Gebrauchskategorie DC-13 (Schliesser)	Ue 24V, Ie 5A
Kurzschlusschutz (Schliesser)	Schmelzsicherung 6 A Klasse gG, Schmelzintegral
Schaltnennspannung, Freigabe- strompfade AC	230 V
Schaltnennspannung, Melde- strompfade AC	230 V
Max. therm. Dauerstrom I _{th} , Freigabestrompfade	8 A
Max. therm. Dauerstrom I _{th} , Meldestrompfade	5 A
Max. Summenstrom I ² aller Strompfade	9 A ²
Mechanische Lebensdauer	100.000.000 Schaltspiele

Steuerkreis

Auswertung der Eingänge	ein- oder zweikanalig
Nennausgangsspannung DC	24 V
Eingangsstrom an Steuereingängen (Sicherheitskreis/Reset-Kreis)	90 mA
max. Spitzenstrom an Steuerein- gängen (Sicherheitskreis/Reset- Kreis)	1.500 mA
Max. Leitungswiderstand, pro Kanal	≤ (5 + (1,333 x U _B / U _N - 1) x 200) Ω
Min. Einschaltdauer	60 ms
Ansprechzeit (Automatischer Start t _{A2})	60 ms
Rückfallzeit t _R	60 ms
Wiederbereitschaftszeit t _w	200 ms

Anschluss

Anzahl Anschlüsse	1 St.
Anschluss 1	
Funktion	Signal IN Signal OUT Spannungsversorgung
Art des Anschlusses	Klemme
Art der Klemme	Federkraftklemme
Polzahl	15-polig

Leitungseigenschaften

Anschlussquerschnitte	2 x 0,2 bis 1,5 mm ² , Draht 2 x 0,2 bis 1,5 mm ² , Litze 2 x 0,25 bis 1,5 mm ² , Litze mit Aderend- hülse
-----------------------	--

Mechanische Daten

Abmessung (B x H x L)	22,5 mm x 106,5 mm x 114 mm
Nettogewicht	200 g
Farbe Gehäuse	grau
Art der Befestigung	Schnappbefestigung

Zertifizierungen

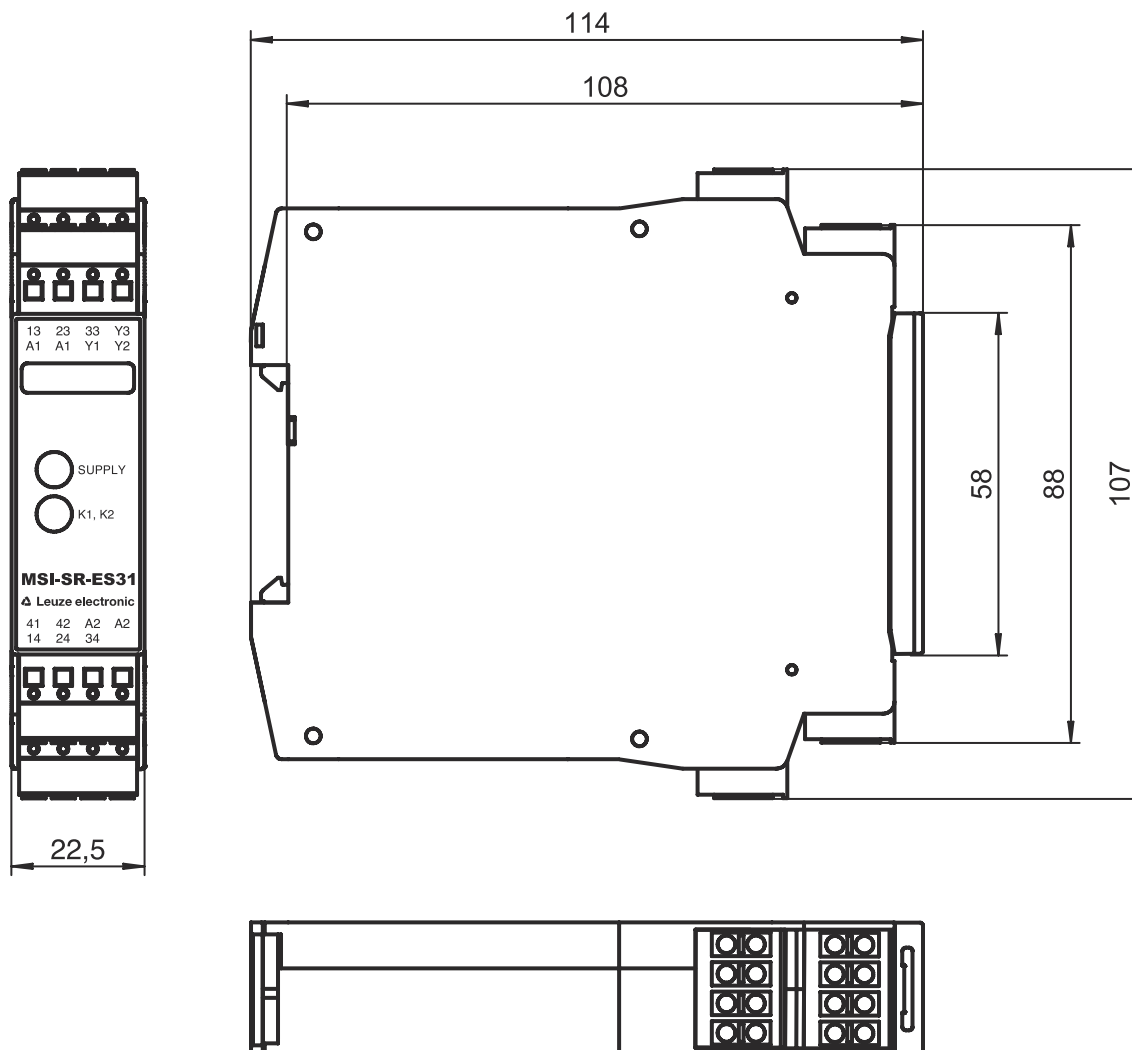
Zulassungen	c UL US TÜV Rheinland
-------------	--------------------------

Klassifikation

Zolltarifnummer	85364900
eCl@ss 5.1.4	27371800
eCl@ss 8.0	27371819
eCl@ss 9.0	27371819
eCl@ss 10.0	27371819
eCl@ss 11.0	27371819
ETIM 5.0	EC001449
ETIM 6.0	EC001449
ETIM 7.0	EC001449

Maßzeichnungen

Alle Maßangaben in Millimeter



Elektrischer Anschluss

Anschluss 1

Funktion	Signal IN
	Signal OUT
	Spannungsversorgung
Art des Anschlusses	Klemme
Art der Klemme	Federkraftklemme
Polzahl	15 -polig

Klemme

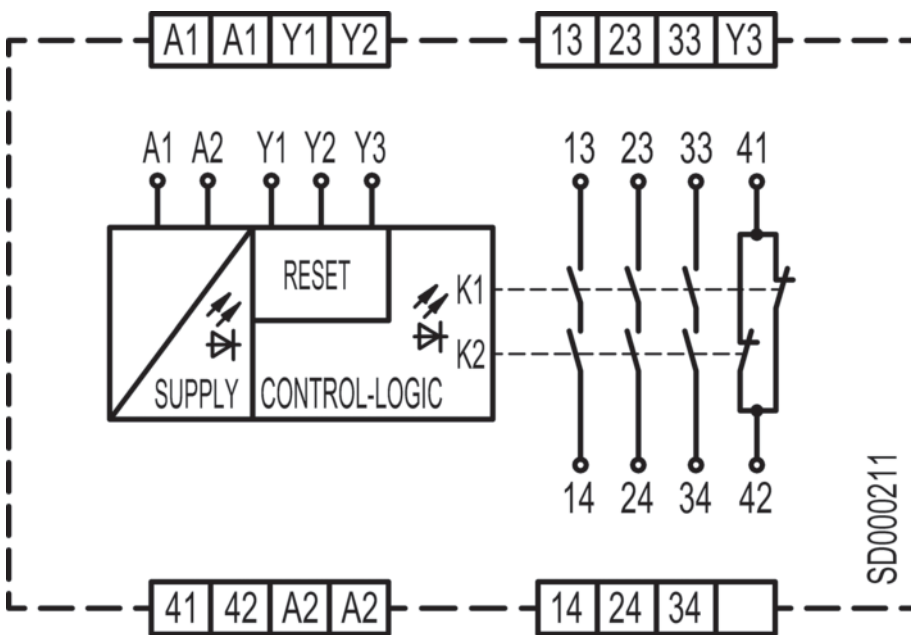
Belegung

13	Freigabestrompfad 1 (Schließer)
14	Freigabestrompfad 1 (Schließer)
23	Freigabestrompfad 2 (Schließer)
24	Freigabestrompfad 2 (Schließer)
33	Freigabestrompfad 3 (Schließer)

Elektrischer Anschluss

Klemme	Belegung
34	Freigabestrompfad 3 (Schließer)
41	Meldestrompfad (Öffner)
42	Meldestrompfad (Öffner)
A1	+24 V
A1	+24 V
A2	GND
A2	GND
Y1	Steuerkreis Reset-Taster
Y2	Steuerkreis Reset-Taster (automatischer Reset)
Y3	Steuerkreis Reset-Taster (manueller Reset)

Schaltbilder



Hinweise



Bestimmungsgemäße Verwendung beachten!



- ☞ Das Produkt ist nur von befähigten Personen in Betrieb zu nehmen.
- ☞ Setzen Sie das Produkt nur entsprechend der bestimmungsgemäßen Verwendung ein.