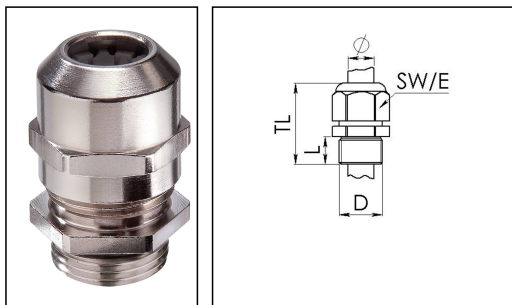


EMSKV 16-20

Erweiterungsschraubung, Messing



Produktabbildungen sind beispielhaft und können vom ausgewählten Produkt abweichen. Weitere Varianten und individuelle Anpassungen bieten wir Ihnen gern auf Anfrage an.



Material Kabelverschraubung	Messing vernickelt
Material Klemmkäfig	Polyamid
Material Dichtung	EPDM
Einsatztemp. min	-40 °C
Einsatztemp. max	100 °C
Einsatztemp. kurzzeitig	120 °C
Schutzart	IP 68, 5 bar 30 min, IP 69K
Gewindeart	M
Durchmesser Anschlussgewinde D	16
Steigung	1,5
Länge Anschlussgewinde L	5 mm
Durchmesser Kabel min	6 mm
Durchmesser Kabel max	13 mm
Schlüsselweite SW	24 mm
Eckmaß E	27 mm
Gesamtlänge TL	29 mm - 37 mm
Kategorie der Schlägeinwirkung	6
Oberfläche	Nickel
Bestellnr. vernickelt	10101939
Verpackungseinheit	50
Typ	EMSKV 16-20
ETIM-Klasse	EC000441

Empfohlenes Zubehör

RDE 16	10062184
EMMU 16	10063142
BS 6	10064004
MFD 16/02/040	10064393
MFD 16/03/021	10101014

16.04.2015