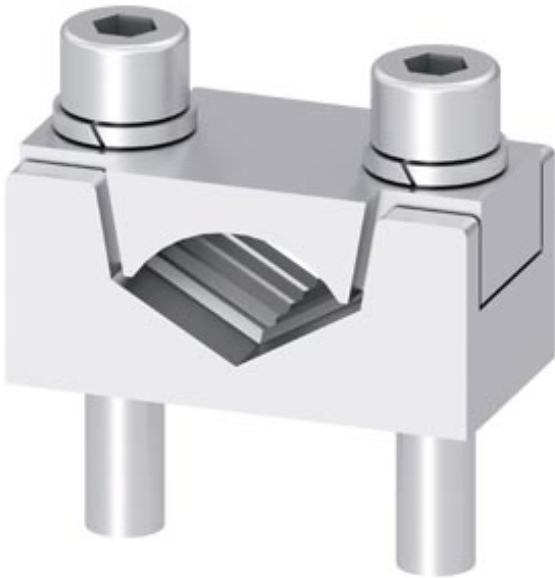


Prismenklemme 150 - 300mm<sup>2</sup>, für Baugröße NH3 1-polig mit Flachanschluss, Zubehör für Sicherungs-Lasttrennschalter 3NP1 enthält 1 Klemme



### Ausführung

Produkt-Markename	SENTRON
Produkt-Bezeichnung	Prismenklemme
Eignung zur Verwendung	für 3NP1, 1-polig, NH3, mit Flachanschluss

### Zubehör

Zubehör	Prismenklemme
---------	---------------

### Approbationen Zertifikate

**allgemeine Produktzulassung**

[Sonstige](#)

**Konformitätserklärung**



EG-Konf.

### Weitere Informationen

**Information- and Downloadcenter (Kataloge, Broschüren,...)**

<http://www.siemens.de/lowvoltage/kataloge>

**Industry Mall (Online-Bestellsystem)**

<https://mall.industry.siemens.com/mall/de/de/Catalog/product?mlfb=3NP1961-1BB10>

**Service&Support (Handbücher, Betriebsanleitungen, Zertifikate, Kennlinien, FAQs,...)**  
<https://support.industry.siemens.com/cs/ww/de/ps/3NP1961-1BB10>

**Bilddatenbank (Produktfotos, 2D-Maßzeichnungen, 3D-Modelle, Geräteschaltpläne, ...)**  
[http://www.automation.siemens.com/bilddb/cax\\_de.aspx?mlfb=3NP1961-1BB10](http://www.automation.siemens.com/bilddb/cax_de.aspx?mlfb=3NP1961-1BB10)

**CAX-Online-Generator**  
<http://www.siemens.com/cax>

**Ausschreibungstexte (Leistungsverzeichnisse)**  
<http://www.siemens.de/ausschreibungstexte>

