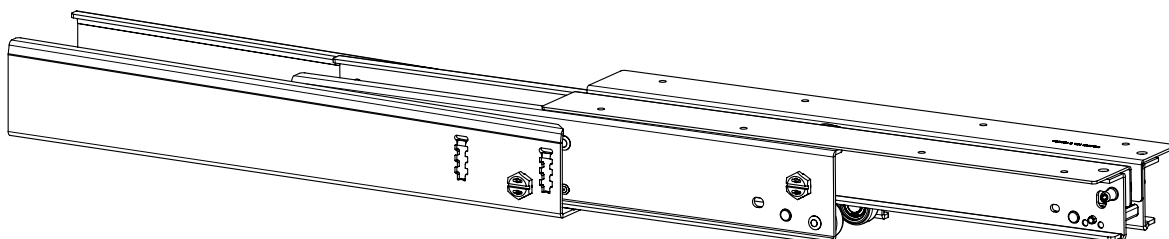
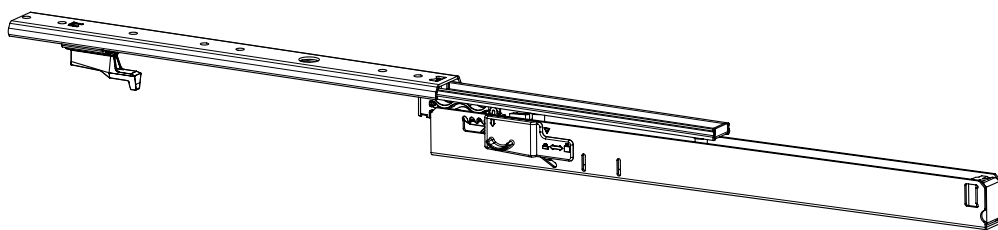


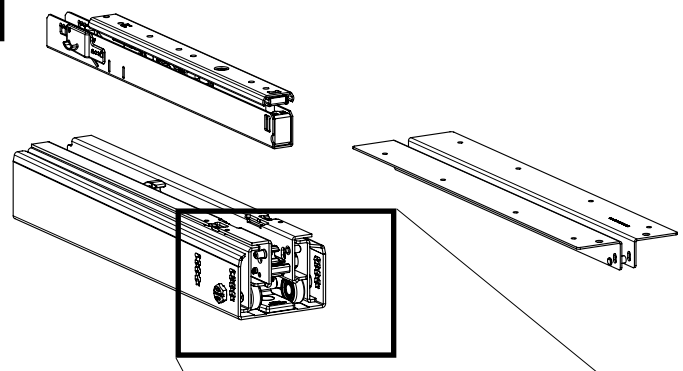


FR 777A

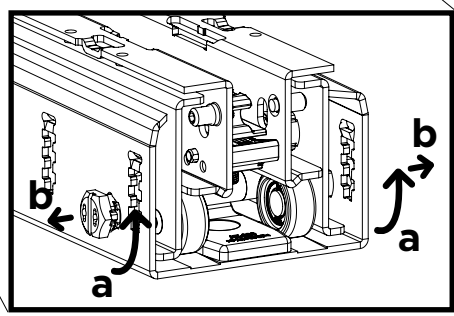


Fulterer®

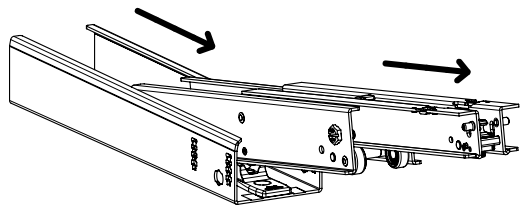
1



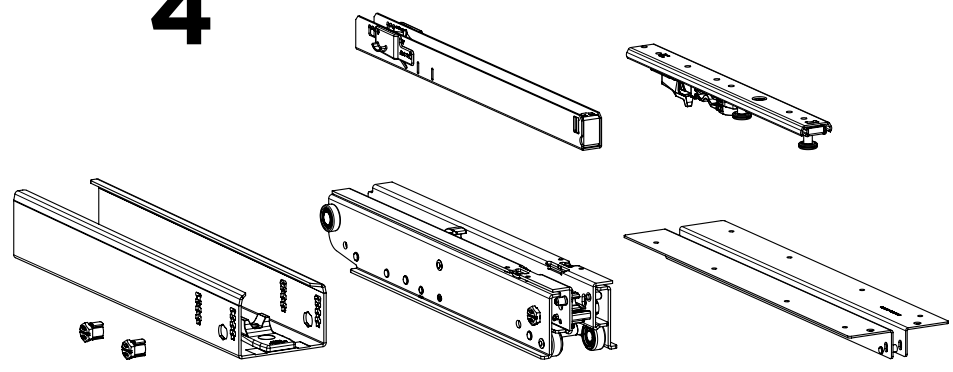
2



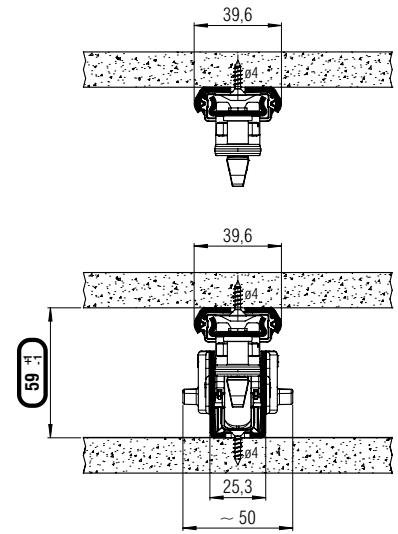
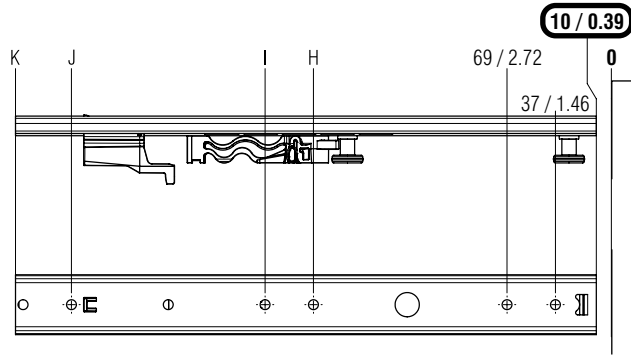
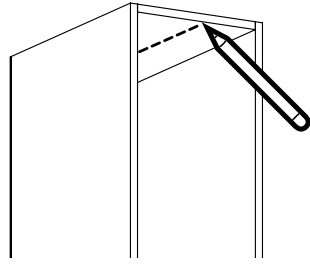
3



4

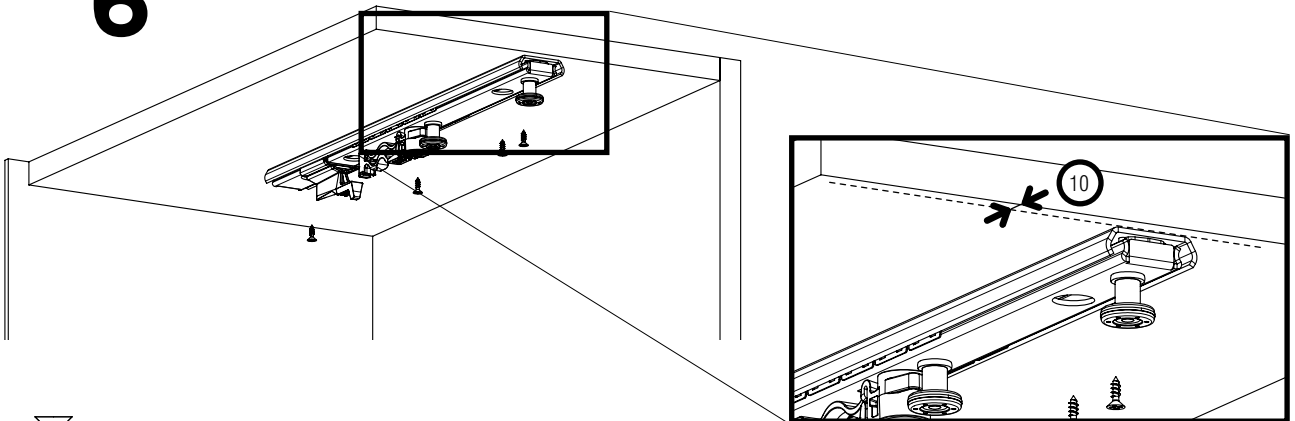


5



LENGTH L		H		I		J		K	
mm	inch	mm	inch	mm	inch	mm	inch	mm	inch
400	15.75	133	5.24	165	6.50	261	10.28	298	11.73
450	17.72	133	5.24	165	6.50	261	10.28	298	11.73
500	19.69	197	7.76	229	9.02	357	14.06	394	15.51
550	21.65	197	7.76	229	9.02	357	14.06	394	15.51
600	23.62	197	7.76	229	9.02	357	14.06	394	15.51
650	25.59	197	7.76	229	9.02	357	14.06	394	15.51
700	27.56	197	7.76	229	9.02	357	14.06	394	15.51
750	29.53	197	7.76	229	9.02	357	14.06	394	15.51
800	31.50	197	7.76	229	9.02	357	14.06	394	15.51
850	33.46	197	7.76	229	9.02	357	14.06	394	15.51
900	35.43	197	7.76	229	9.02	357	14.06	394	15.51
950	37.40	197	7.76	229	9.02	357	14.06	394	15.51
1000	39.37	197	7.76	229	9.02	357	14.06	394	15.51
1100	43.31	197	7.76	229	9.02	357	14.06	394	15.51

6

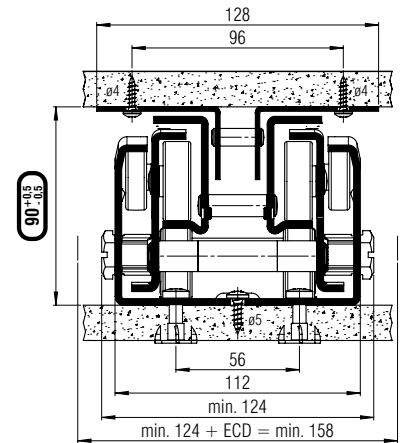
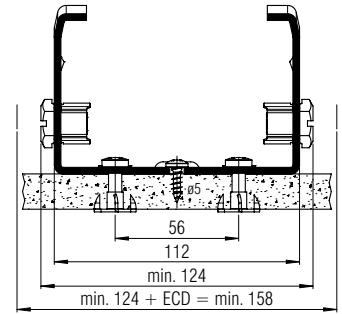
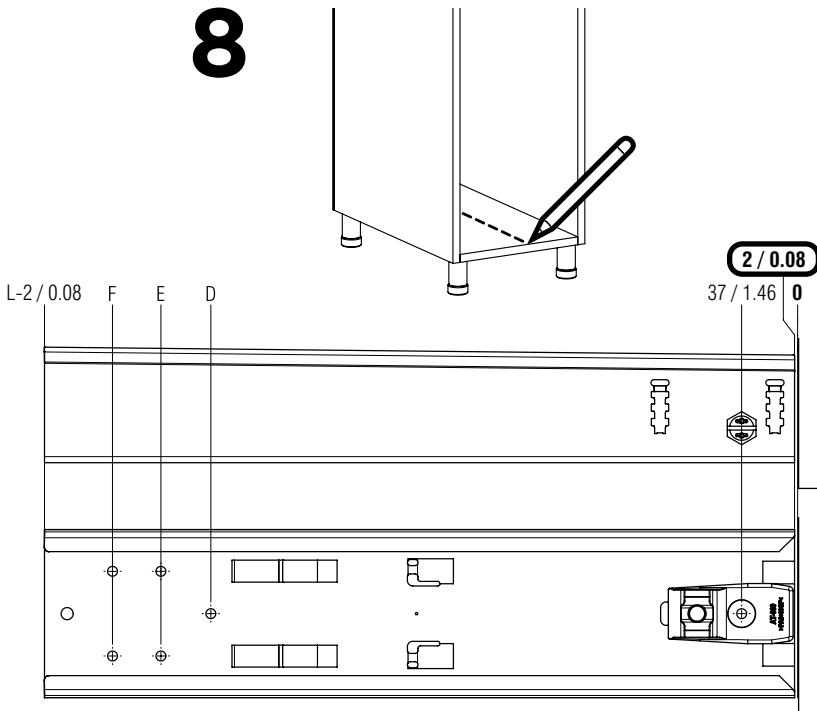


4x
 ø4 / #6 Spax
 ø4 / #6 Spax

7



8

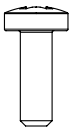


LENGTH L		D		E		F	
mm	inch	mm	inch	mm	inch	mm	inch
400	15.75			357	14.06	389	15.31
450	17.72			389	15.31	421	16.57
500	19.69			421	16.57	453	17.83
550	21.65			485	19.09	517	20.35
600	23.62			517	20.35	549	21.61
650	25.59			581	22.87	613	24.13
700	27.56	549	21.61	613	24.13	645	25.39
750	29.53	581	22.87	677	26.65	709	27.91
800	31.50	645	25.39	741	29.17	773	30.43
850	33.46	677	26.65	773	30.43	805	31.69
900	35.43	709	27.91	837	32.95	869	34.21
950	37.40	741	29.17	869	34.21	901	35.47
1000	39.37	773	30.43	933	36.73	965	37.99
1100	43.31	869	34.21	1029	40.51	1061	41.77

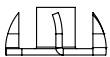
9



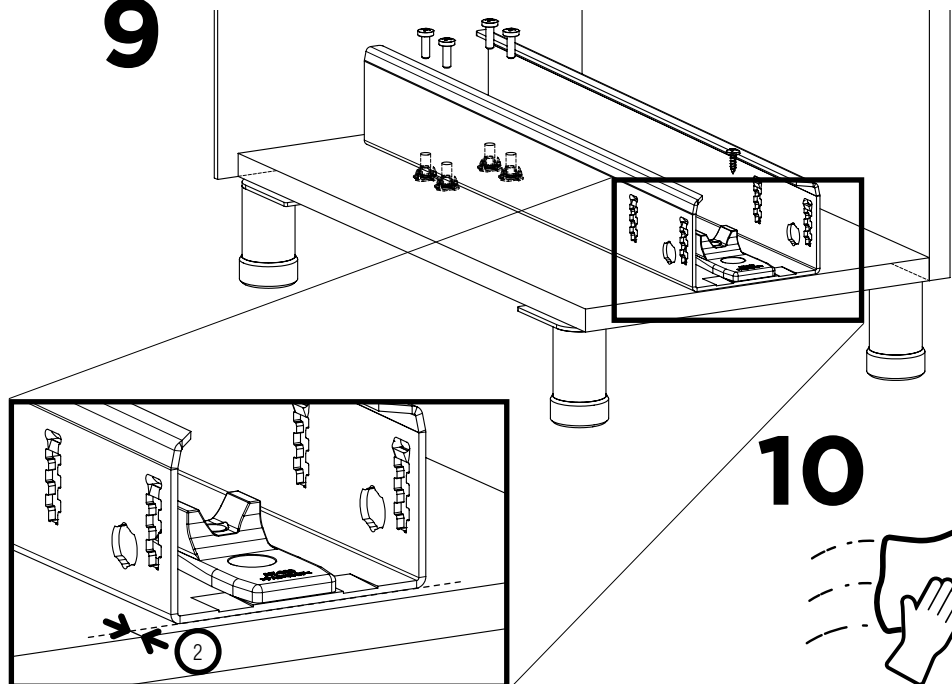
1x | 2x
 ø5 / #10 Spax
 ø5 / #10 Spax



4x
 DIN 7985A | ISO 7380
 M6 / ¼-20 Linsenkopf
 M6 / ¼-20 Pan Head Screw



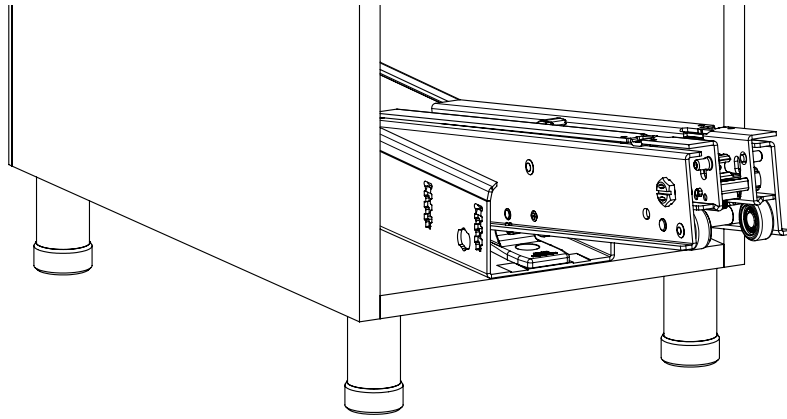
4x
 M6 / ¼-20 Einschlagmutter
 M6 / ¼-20 T-Tut Pronged



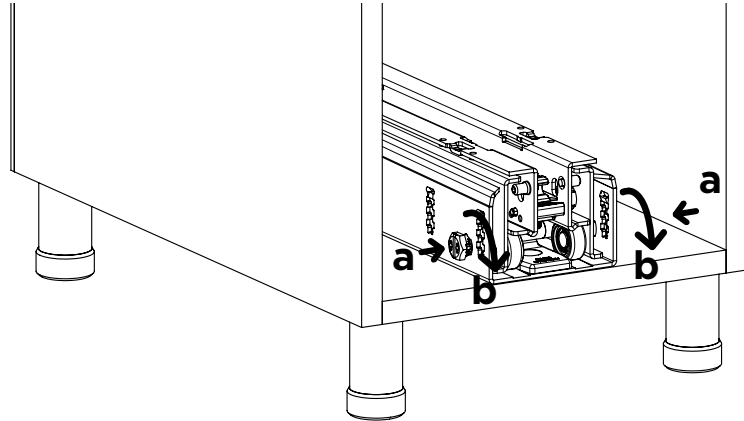
10



11



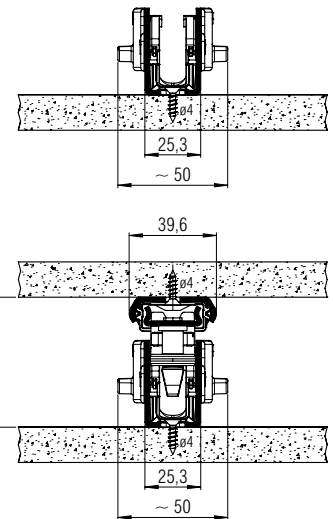
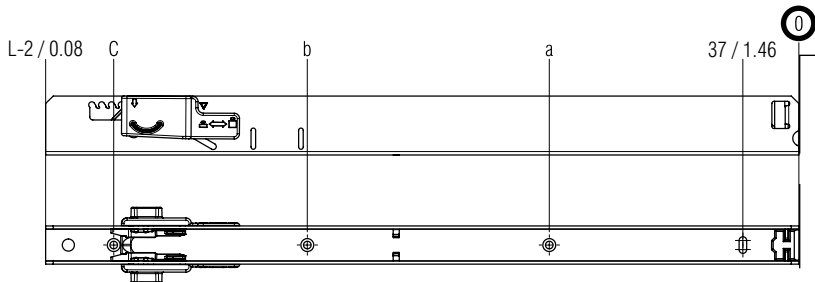
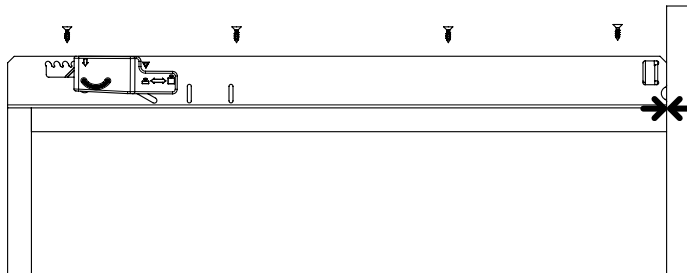
12



13



4x
ø4 / #6 Spax
ø4 / #6 Spax



LENGTH L

C

a

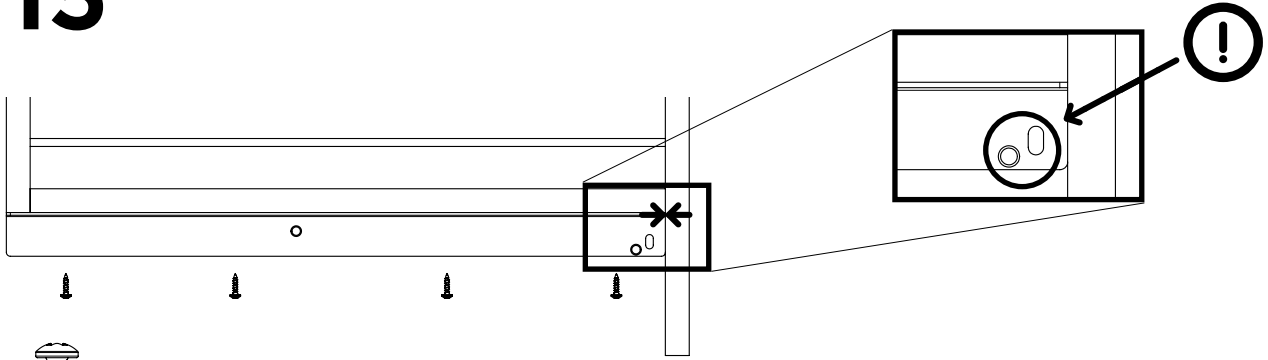
b

LENGTH L		C		a		b	
mm	inch	mm	inch	mm	inch	mm	inch
400	15.75	357	14.06	133	5.24	261	10.28
450	17.72	421	16.57	133	5.24	261	10.28
500	19.69	453	17.83	165	6.50	325	12.80
550	21.65	517	20.35	197	7.76	357	14.06
600	23.62	549	21.61	197	7.76	389	15.31
650	25.59	613	24.13	229	9.02	421	16.57
700	27.56	645	25.39	261	10.28	485	19.09
750	29.53	709	27.91	261	10.28	485	19.09
800	31.50	773	30.43	293	11.54	549	21.61
850	33.46	805	31.69	293	11.54	549	21.61
900	35.43	869	34.21	325	12.80	581	22.87
950	37.40	901	35.47	325	12.80	613	24.13
1000	39.37	965	37.99	325	12.80	645	25.39
1100	43.31	1061	41.77	357	14.06	741	29.17

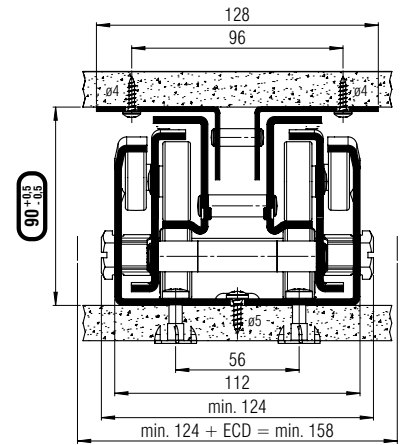
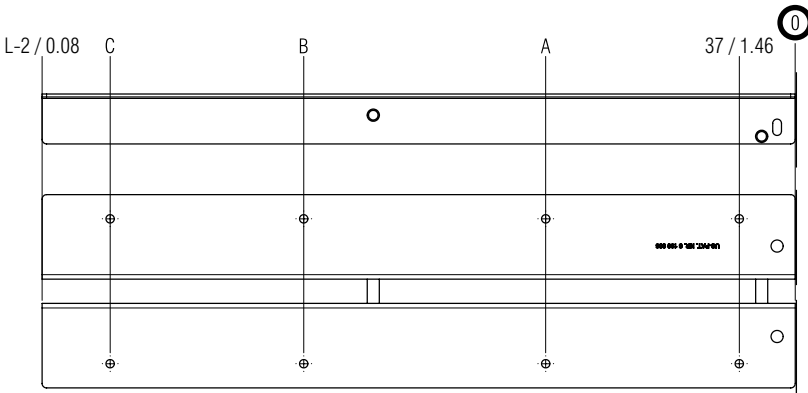
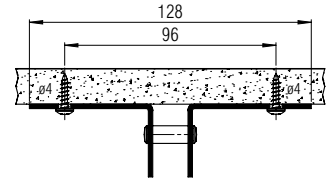
14



15



8x
ø4 / #6 Spax
ø4 / #6 Spax



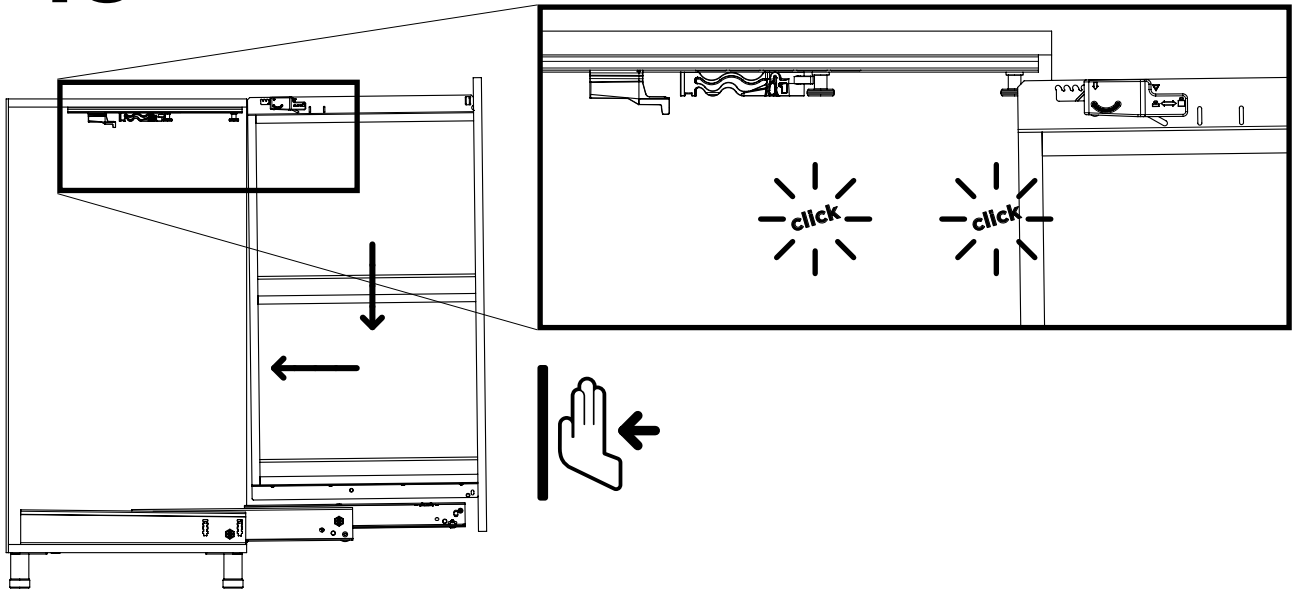
LENGTH L		A		B		C	
mm	inch	mm	inch	mm	inch	mm	inch
400	15.75	133	5.24	261	10.28	357	14.06
450	17.72	133	5.24	261	10.28	421	16.57
500	19.69	165	6.50	325	12.80	453	17.83
550	21.65	197	7.76	357	14.06	517	20.35
600	23.62	197	7.76	389	15.31	549	21.61
650	25.59	229	9.02	421	16.57	613	24.13
700	27.56	261	10.28	485	19.09	645	25.39
750	29.53	261	10.28	485	19.09	709	27.91
800	31.50	293	11.54	549	21.61	773	30.43
850	33.46	293	11.54	549	21.61	805	31.69
900	35.43	325	12.80	581	22.87	869	34.21
950	37.40	325	12.80	613	24.13	901	35.47
1000	39.37	325	12.80	645	25.39	965	37.99
1100	43.31	389	15.31	741	29.17	1061	41.77

16

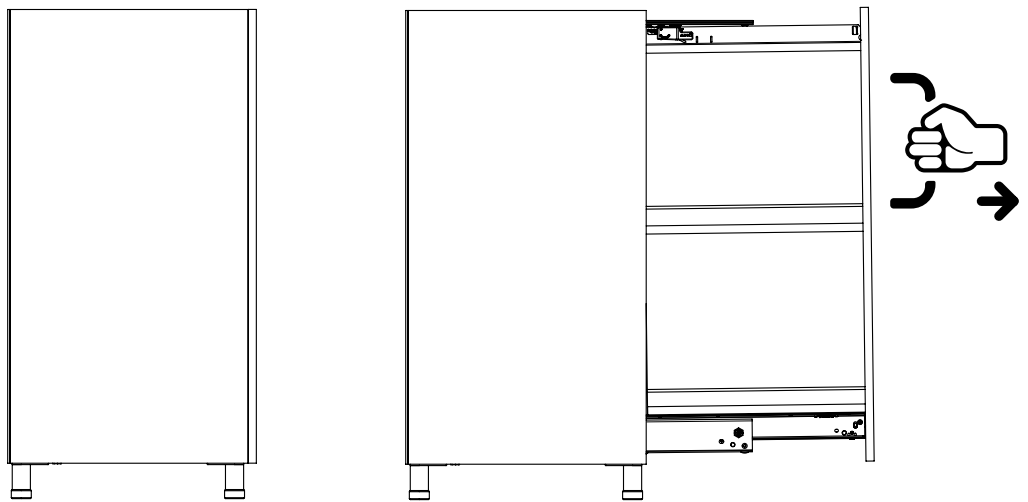


17 ⓘ ECD

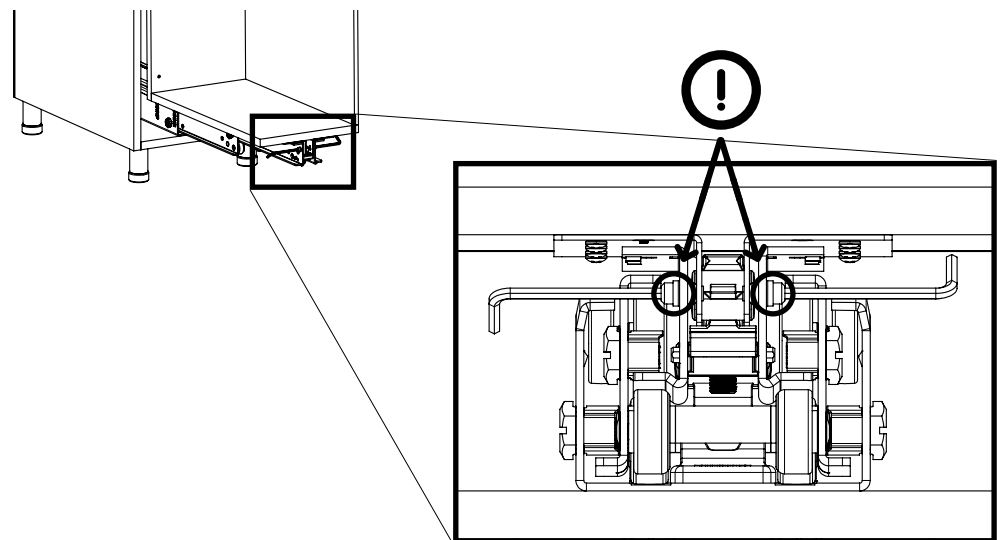
18



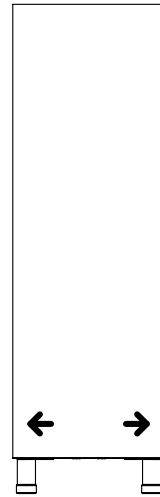
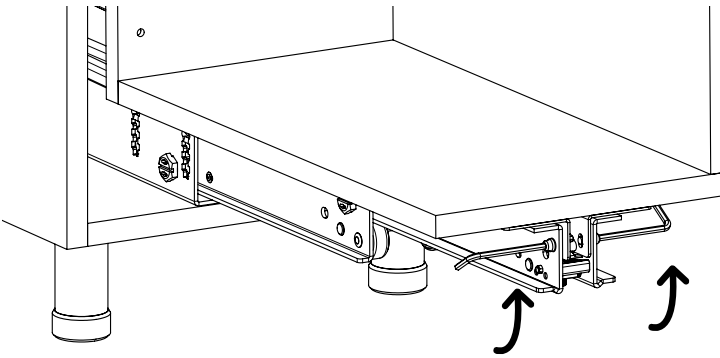
19



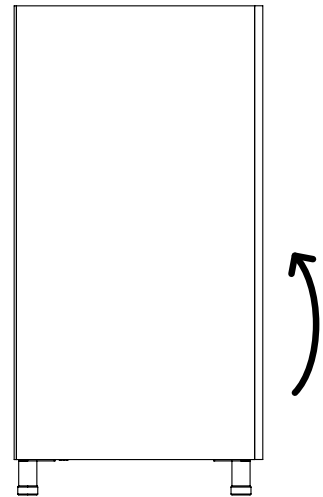
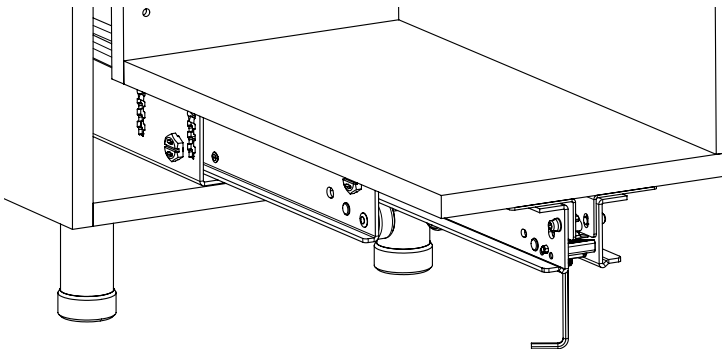
20



21



22



23

