



ANTRIEBSKOPF FUER POSITIONSSCHALTER 3SE51/52
KUPPENSTOESSEL ,
FORM B AUS EDELSTAHL, MIT 3MM UEBERHUB NACH
EN50041

Allgemeine technische Daten:		
Produkt-Bezeichnung		Antriebskopf für Positionsschalter
Explosionsschutz-Kategorie für Staub		ohne
mechanische Lebensdauer (Schaltspiele)		15.000.000
<ul style="list-style-type: none"> • typisch 		
Schwingfestigkeit		0.35 mm / 5g
Schockfestigkeit		30g / 11 ms
Umgebungstemperatur		
<ul style="list-style-type: none"> • während Betrieb 	°C	-25 ... +85
<ul style="list-style-type: none"> • während Lagerung 	°C	-40 ... +90
Material / des Gehäuses		Metall
<ul style="list-style-type: none"> • des Schalterkopfes 		
Ausführung des Betätigungselements		Edelstahlstößel
Mindestbetätigungskraft / in Betätigungsrichtung	N	20
Einbaulage		beliebig
Referenzkennzeichen		
<ul style="list-style-type: none"> • gemäß DIN 40719 erweitert gemäß IEC 204-2 / gemäß IEC 750 • gemäß DIN EN 61346-2 		E T

Approbationen/ Zertifikate:



CCC



CSA



GOST



UL



VDE



EG-Konf.

Prüfbescheinigungen

sonstiges

[spezielle Prüfbescheinigungen](#)[Bestätigungen](#)[Schwingen / Schocken](#)

Weitere Informationen:

Information- and Downloadcenter (Kataloge, Broschüren,...)

<http://www.siemens.de/industrial-controls/catalogs>

Industry Mall (Online-Bestellsystem)

<http://www.siemens.de/industrial-controls/mall>

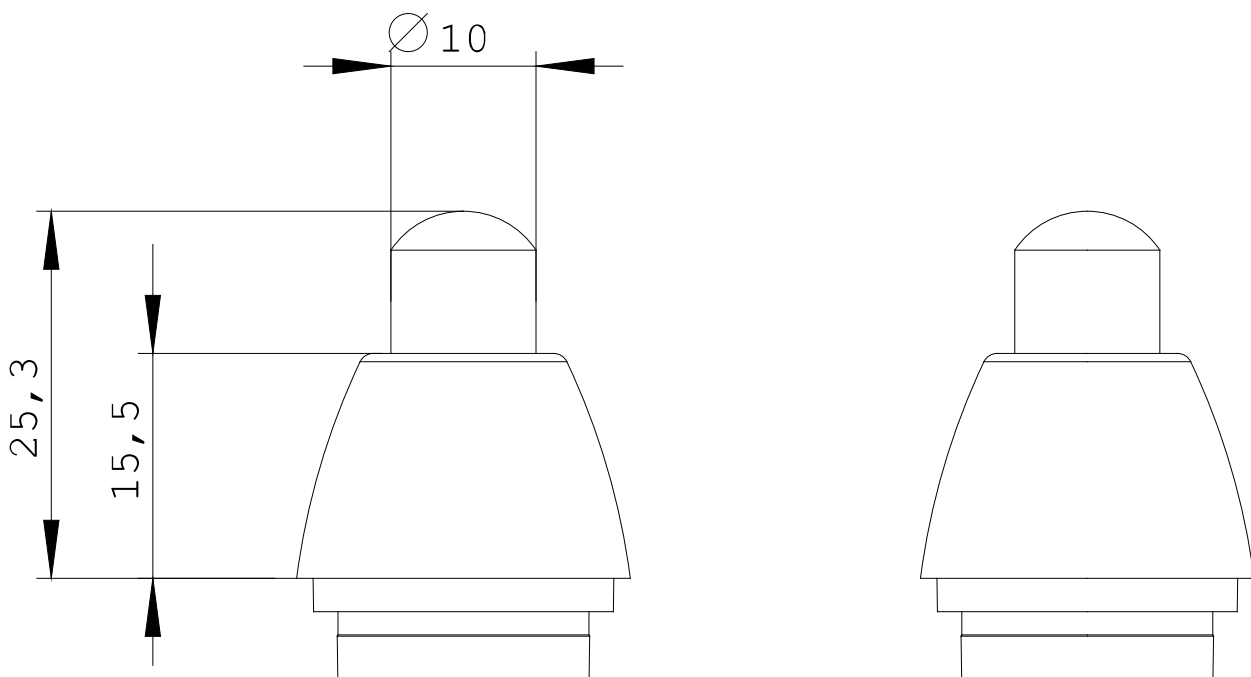
CAx-Online-Generator

<http://www.siemens.com/cax>

Service&Support (Handbücher, Betriebsanleitungen, Zertifikate, Kennlinien, FAQs,...)

<http://support.automation.siemens.com/WW/view/de/3SE5000-0AC02/all>

Bilddatenbank (Produktfotos, 2D-Maßzeichnungen, 3D-Modelle, Geräteschaltpläne, ...)

http://www.automation.siemens.com/bilddb/cax_de.aspx?mlfb=3SE5000-0AC02

letzte Änderung:

01.07.2013