

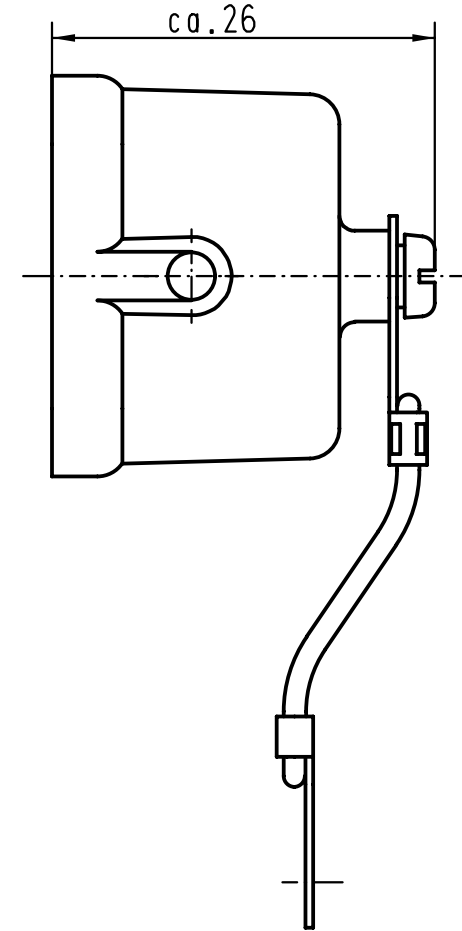
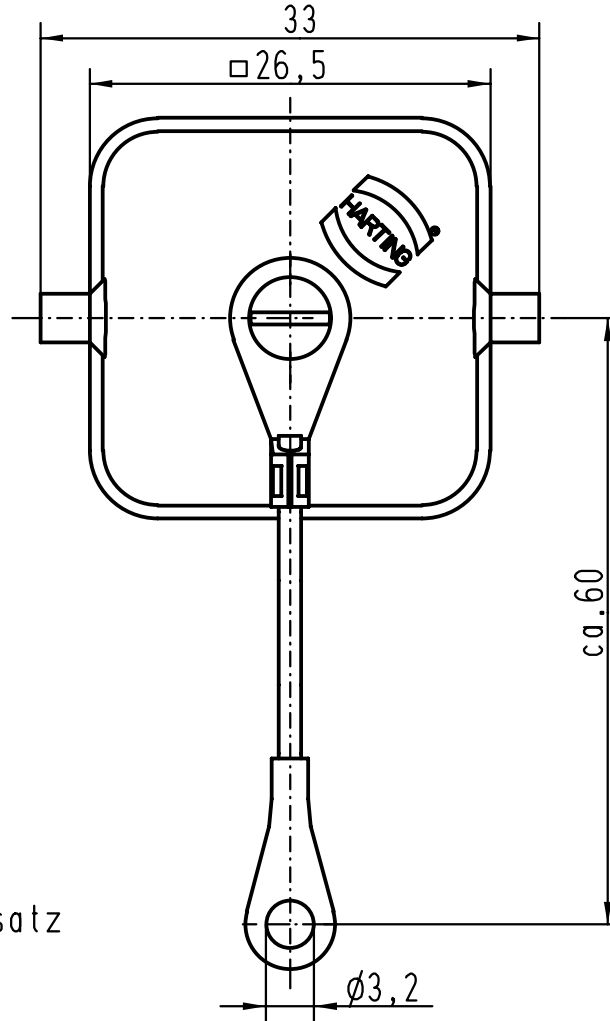
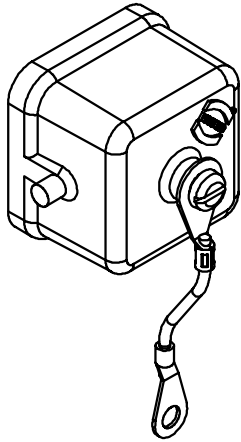
5

4

3

2

1



für Gehäuseunterteile mit sti-Einsatz
for housings with male insert

All Dimensions in mm Original Size DIN A 4			Techn. Character.			Nicht tolerierte Masse! Free size tolerances		
			Detail.	Dat.	Name	Massstab/Scale 2:1		Han 3A-AK Metallabdeckkappe/ metal cover
			Insp.		HERB			
			Stand.					
25852	16.04.99	PL	HARTING KGaA				TB 09 20 003 5426	Blatt/ page
15890	22.11.93	SPER	D-32339 ESPELKAMP					
Mod.	Dat.	Name						

D

C

B

A