

## Manette indexable en plastique ergonomique avec filetage, insert fileté en acier passivé bleu

Description de l'article/illustrations du produit



Débrayage de la poignée par traction



### Description

#### Matière :

Poignée de manutention : Composants durs en plastique renforcé avec couronne dentée en zinc injecté haute pression.

Composants souples en élastomère thermoplastique.

Pièces métalliques : Classe de résistance 5.8.

#### Finition :

Pièces en acier zingué, passivé bleu.

#### Nota :

La combinaison de couleur

gris graphite RAL 9011 (composants durs) et

gris foncé RAL 7021 (composants souples) est fournie en standard.

L'utilisation de matériaux souples permet d'obtenir un effet tactile antidérapant.

La conception fermée offre une protection suffisante contre les impuretés. La

construction a été prévue pour répondre particulièrement aux exigences de prise en main ergonomiques.

Le bouton de dégagement facilite le dégagement et optimise l'usage de la poignée.

Pour  $L \geq 60$  mm, la longueur du filetage est de 60 mm.

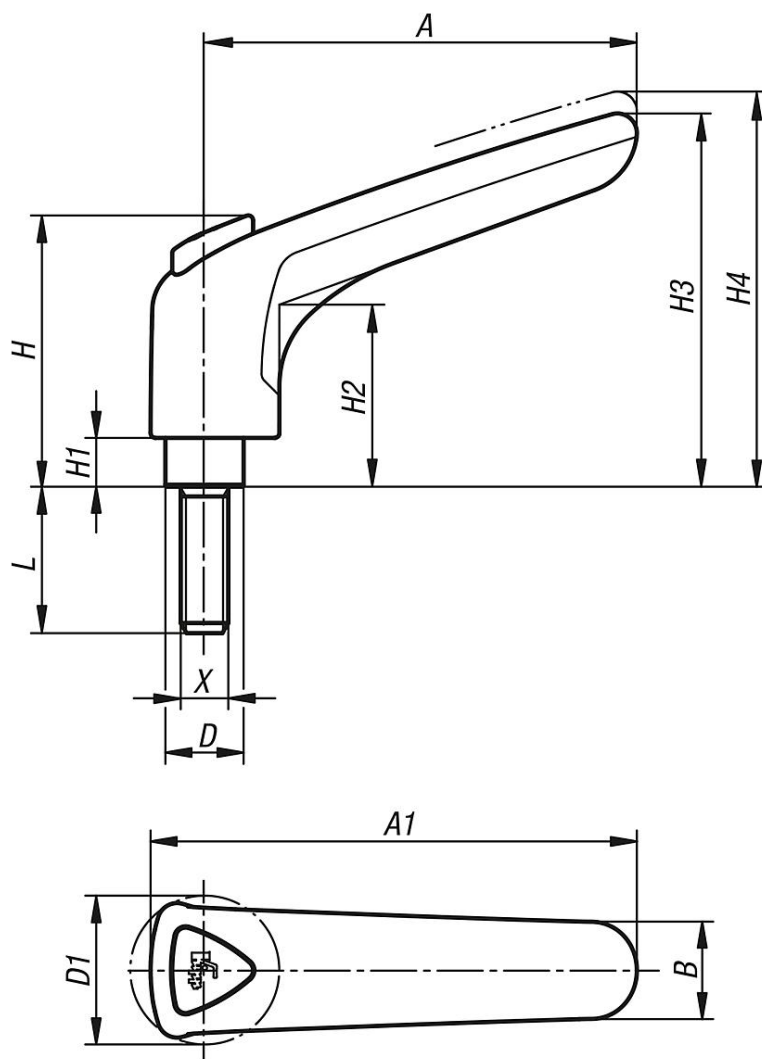
#### Sur demande :

Autres diamètres, longueurs de tige filetée, combinaisons de couleurs et demandes spécifiques.

La cote « H1 » est disponible sur demande en d'autres longueurs (prix spécifique).

# Manette indexable en plastique ergonomique avec filetage, insert fileté en acier passivé bleu

Dessins



## Aperçu des articles

Référence	Taille	X	D	D1	H	H1	H2	H3	H4	A	A1	B	Nombre de dents	L
K0981.3081X15	3	M8	16	30,5	55,6	10	37,3	76,5	81	88,5	99,5	20	22	15
K0981.3081X20	3	M8	16	30,5	55,6	10	37,3	76,5	81	88,5	99,5	20	22	20
K0981.3081X25	3	M8	16	30,5	55,6	10	37,3	76,5	81	88,5	99,5	20	22	25
K0981.3081X30	3	M8	16	30,5	55,6	10	37,3	76,5	81	88,5	99,5	20	22	30
K0981.3081X35	3	M8	16	30,5	55,6	10	37,3	76,5	81	88,5	99,5	20	22	35
K0981.3081X40	3	M8	16	30,5	55,6	10	37,3	76,5	81	88,5	99,5	20	22	40
K0981.3081X45	3	M8	16	30,5	55,6	10	37,3	76,5	81	88,5	99,5	20	22	45
K0981.3081X50	3	M8	16	30,5	55,6	10	37,3	76,5	81	88,5	99,5	20	22	50
K0981.3081X55	3	M8	16	30,5	55,6	10	37,3	76,5	81	88,5	99,5	20	22	55
K0981.3081X60	3	M8	16	30,5	55,6	10	37,3	76,5	81	88,5	99,5	20	22	60
K0981.3101X15	3	M10	16	30,5	55,6	10	37,3	76,5	81	88,5	99,5	20	22	15
K0981.3101X20	3	M10	16	30,5	55,6	10	37,3	76,5	81	88,5	99,5	20	22	20
K0981.3101X25	3	M10	16	30,5	55,6	10	37,3	76,5	81	88,5	99,5	20	22	25
K0981.3101X30	3	M10	16	30,5	55,6	10	37,3	76,5	81	88,5	99,5	20	22	30
K0981.3101X35	3	M10	16	30,5	55,6	10	37,3	76,5	81	88,5	99,5	20	22	35
K0981.3101X40	3	M10	16	30,5	55,6	10	37,3	76,5	81	88,5	99,5	20	22	40
K0981.3101X45	3	M10	16	30,5	55,6	10	37,3	76,5	81	88,5	99,5	20	22	45
K0981.3101X50	3	M10	16	30,5	55,6	10	37,3	76,5	81	88,5	99,5	20	22	50
K0981.3101X55	3	M10	16	30,5	55,6	10	37,3	76,5	81	88,5	99,5	20	22	55

# Manette indexable en plastique ergonomique avec filetage, insert fileté en acier passivé bleu

## Aperçu des articles

Référence	Taille	X	D	D1	H	H1	H2	H3	H4	A	A1	B	Nombre de dents	L
<b>K0981.3101X60</b>	3	M10	16	30,5	55,6	10	37,3	76,5	81	88,5	99,5	20	22	60