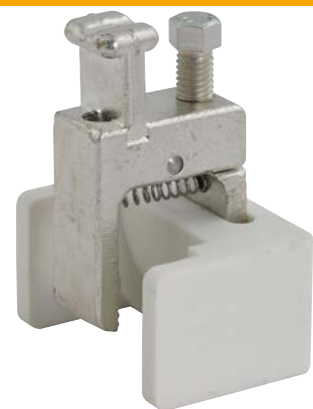


Arbeitsschutz

Gebrauchsanleitung

**Erdungs-Adapterklemme für Messerkontakte
in Niederspannungs-Kabelverteilern (KVS)**





1 Allgemeine Hinweise

- 1.1 Die Forderungen nach DIN VDE 0105 Teil 1: 1997-10, insbesondere Abschnitt 6, Herstellen und Sicherstellen des spannungsfreien Zustandes vor Arbeitsbeginn und der Freigabe zur Arbeit, sind zu beachten.**
- 1.2 Der Anschluss und die Montage der Erdungs-Adapterklemme darf nur durch eine Elektrofachkraft erfolgen. Die nationalen Vorschriften und Sicherheitsbestimmungen sind zu beachten.**
Vor dem Anschluss und der Montage sind die Erdungs-Adapterklemmen und die dazu zu verwendete KurzschlieÙvorrichtung auf Beschädigung zu kontrollieren. Sollte eine Beschädigung oder ein sonstiger Mangel festgestellt werden, dürfen die Erdungs-Adapterklemmen und die KurzschlieÙvorrichtung nicht eingesetzt werden.

Der Einsatz der Erdungs-Adapterklemme darf nur unter Beachtung der Gebrauchsanleitung, Publication No. 1351 "Erdungs- und KurzschlieÙvorrichtung" erfolgen.

Eingriffe und Veränderungen an den Erdungs-Adapterklemmen und der Erdungs- und KurzschlieÙvorrichtung führen zum Erlöschen des Gewährleistungsanspruches.

2 Anwendung

Die Erdungs-Adapterklemme eignet sich speziell zum Kurzschließen der NS-Messerkontakte in NH-Sicherungsleisten mit einer Messerbreite von 33 oder 44 mm und einer Messerstärke von 6 u. 8 mm (siehe Bild 2).

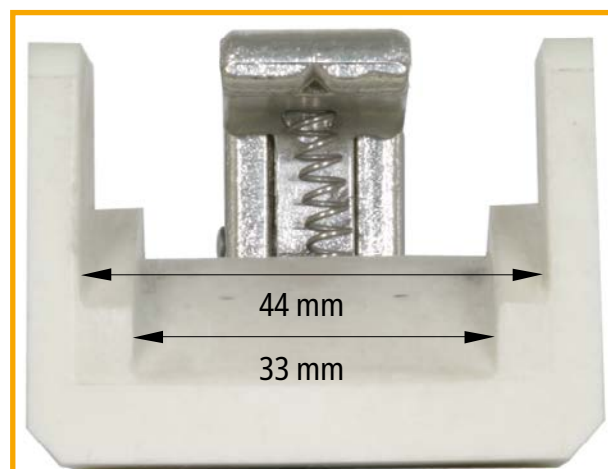


Bild 2

3 Anbringen der Erdungs- und KurzschlieÙvorrichtung

- 3.1 Entsprechend den 5 Sicherheitsregeln nach DIN VDE 0105 Teil 100 Absatz 6.2, wird das Erden und Kurzschließen nach dem Freischalten, dem Sichern gegen Wiedereinschalten und dem Prüfen auf Spannungsfreiheit durchgeführt.
- 3.2 Erdungs-Adapterklemme mittels dem Drehgriff, DGF EKV VI an den jeweiligen Messerkontakt der NH-Sicherungsleiste heranführen und festschrauben (siehe Bild 3.3a und 3.3b).
- 3.3 Spannungsfreiheit an den T-Anschlußbolzen der Erdungs-Adapterklemme (allpolig) feststellen.

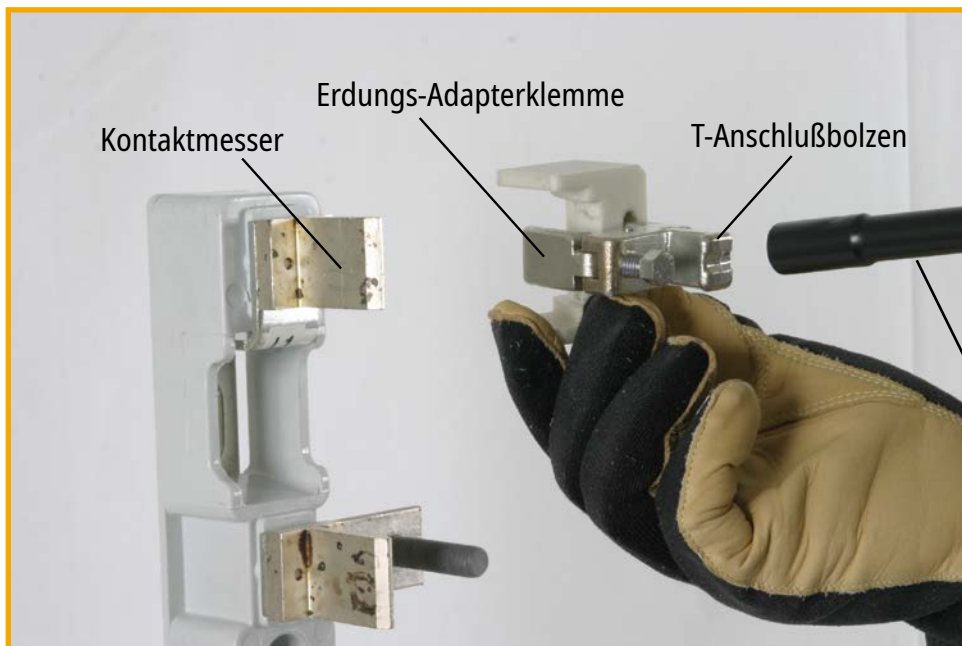


Bild 3.3.a



Bild 3.3.b

4 Erden und Kurzschließen

4.1 Nach DIN VDE 0105 Teil 100 Absatz 6.2.4 müssen Erdungs- und Kurzschließvorrichtungen zuerst über die Erdungsklemme mit der Erdungsanlage/ Erdungsschiene verbunden werden. Erst dann erfolgt der phasenseitige Anschluss der Erdungs- und Kurzschließvorrichtung über die Erdungs-Adapterklemme (siehe Bild 4.1).

4.2 Phasenseitiger Anschluss

4.2.1 Der phasenseitige Anschluss erfolgt über die Kurzschließseile der Erdungs- und Kurzschließvorrichtung.

4.2.2 Erdungsgriff VI, EG 00 4A VI (Seite mit Sechskantbolzen) in die Anschlussklemme(n) des Kurzschließseils einstecken, am T-Anschlussbolzen der Erdungs-Adapterklemme einhängen und festziehen (Bild 4.2.2a bis 4.2.2b).

4.2.3 Beim Lösen (Aufschrauben) der Anschlussklemme mittels Erdungsgriff ist darauf zu achten, dass die Schraube nur bis Anschlag aufgeschraubt wird. Bei Überdrehen des Anschlags kann eine Beschädigung der isolierenden Abdeckung nicht ausgeschlossen werden.

5 Warnhinweise

Bei den obengenannten Arbeiten sind folgende persönliche Schutzausrüstungen zu benutzen:

- geeignete Schutzbekleidung
- Schutzhelm mit Gesichtsschutz
- Handschuhe
- NH-Sicherungsaufsteckgriff mit Schutzstulpe
Siehe auch DIN VDE 0105 Teil 100: 1997-10 Absatz 4.6.



Bild 4.1



Bild 4.2.2a



Bild 4.2.2b



**Surge Protection
Lightning Protection
Safety Equipment
DEHN protects.**

DEHN SE

Hans-Dehn-Str. 1
Postfach 1640
92306 Neumarkt
Germany

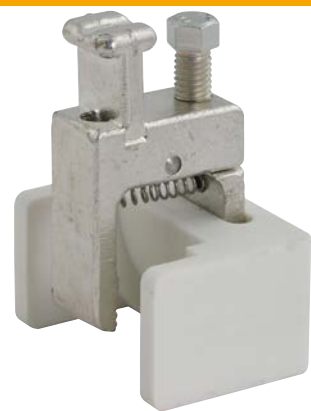
Tel. +49 9181 906-0
www.dehn-international.com



Safety Protection

Instruction Leaflet

**Earthing Adapter Clamp for Blade Contacts in
Low-Voltage Cable Distribution Cabinets (CDC)**





1 General information

- 1.1 Requirements according to DIN VDE 0105 Part 1: 1997-10, particularly Section 6, Establishing and maintaining the de-energised state before start and release of work, have to be observed.**
- 1.2 Only certified electricians are allowed to connect and install earthing adapter clamps. National provisions and safety regulations have to be observed. Before being connected and installed, the earthing adapter clamps and the earthing and short-circuiting device have to be checked for external damage. If any damage or other defect is detected, the earthing adapter clamps and the earthing and short-circuiting device may not be used.**

The earthing adapter clamp may only be used in combination with the instructions for use, Publication No. 1351 "Earthing and short-circuiting devices".

Tampering with or modifications to the earthing adapter clamps and earthing and short-circuiting device invalidates the warranty.

2 Application

The earthing adapter clamp is particularly suitable for short-circuiting the low-voltage blade contacts in HCR fuse rails with a blade width of 33 or 44 mm and a blade thickness of 6 and 8 mm (see Fig. 2).

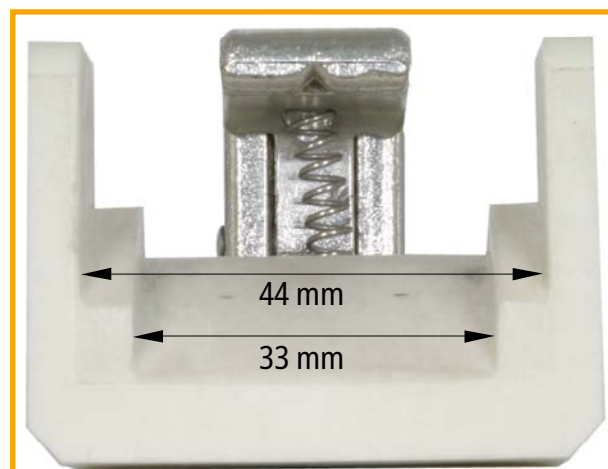


Fig. 2

3 Connection of the earthing and short-circuiting device

- 3.1 According to the 5 safety rules specified in DIN VE 0105 Part 100 Section 6.2, the installation has to be isolated, measures against reconnection have to be taken and absence of voltage has to be verified before the installation is earthed and short-circuited.
- 3.2 Remove the low-voltage HRC fuses of the circuit to be earthed according to manufacturers' instructions. Verify absence of voltage!
- 3.3 Approach earthing adapter clamp to the relevant blade contact of the low-voltage HRC fuse rail via the adjustable handle, DGF EKV VI and tighten them (see Fig. 3.3a and 3.3b).



Fig. 3.3.a



Fig. 3.3.b



4 Earthing and short-circuiting

4.1 According to DIN VDE 0105 Part 100 Subsection 6.2.4, earthing and short-circuiting devices have to be connected to the earthing system/earthing busbar via the earthing clamp. After that, the earthing and short-circuiting device is connected via the earthing adapter clamp (see Fig. 4.1).

4.2 Phase connection

4.2.1 Phase connection is established via the short-circuiting cables of the earthing and short-circuiting devices.

4.2.2 Insert earthing handle Type VI, EG 00 4A VI (side with hexagon bolts) into the terminal(s) of the short-circuiting cable. Then, connect the earthing handle with the T pin of the earthing adapter clamp and tighten them (see Fig. 4.4.2a to 4.4.2b).

4.2.3 When untightening (unscrewing) the terminal via the earthing handle, ensure that the screw is only untightened until it reaches its end stop position. If it is screwed beyond its end stop position, the insulating cover may be damaged.

5 Warnings

The following personal protective equipment has to be used when carrying out the above mentioned works:

- Suitable protective clothing
- Protective helmet with face mask
- Gloves
- Low-voltage HRC fuse puller with protective sleeve. See also DIN VDE 0105 Part 100: 1997-10 Section 4.6.



Fig. 4.1

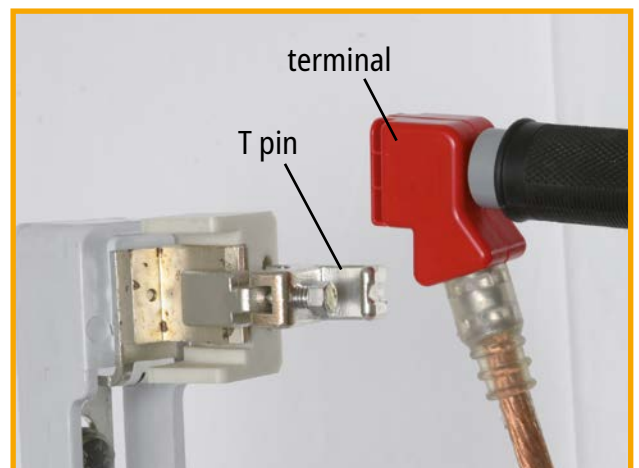


Fig. 4.2.2a



Fig. 4.2.2b



Surge Protection
Lightning Protection
Safety Equipment
DEHN protects.

DEHN SE

Hans-Dehn-Str. 1
Postfach 1640
92306 Neumarkt
Germany

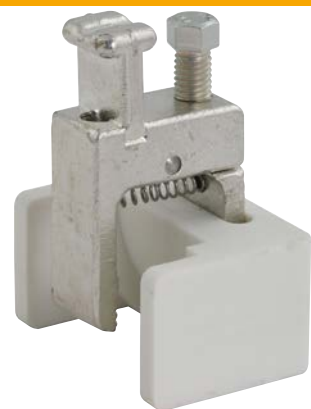
Tel. +49 9181 906-0
www.dehn-international.com



Sécurité du travail

Notice d'accompagnement

Borne d'adaptateur de mise à la terre pour contacts-sabre dans les répartiteurs de câbles basse tension





1 Consignes générales

- 1.1 Les exigences de la norme DIN VDE 0105 Partie 1 : 1997-10 doivent être respectées, en particulier le paragraphe 6, Mise hors tension et contrôle de l'absence de tension avant le début des travaux et autorisation de débuter les travaux.**
- 1.2 Le raccordement et le montage de la borne d'adaptateur de mise à la terre ne peuvent être effectués que par un électricien qualifié. Les prescriptions et les dispositions de sécurité nationales doivent être respectées. Avant de procéder au raccordement et au montage, il convient de contrôler que les bornes d'adaptateurs de mise à la terre et les dispositifs de mise en court-circuit qui les accompagnent ne sont pas endommagés. Si une dégradation ou un défaut quelconque est constaté, les bornes d'adaptateurs de mise à la terre et le dispositif de mise en court-circuit ne peuvent pas être utilisés.**

L'utilisation de la borne d'adaptateur de mise à la terre est soumise au respect des instructions d'utilisation, n° de publication 1351 « Dispositif de mise à la terre et de mise en court-circuit

Toute intervention ou modification au niveau des bornes d'adaptateurs de mise à la terre, du dispositif de mise à la terre et de mise en court-circuit annule la garantie.

2 Domaine d'application

La borne d'adaptateur de mise à la terre a été spécialement conçue pour mettre en court-circuit les contacts sabre basse tension dans les réglettes à fusibles NH avec une largeur de sabre de 33 ou de 44 mm et une épaisseur de sabre de 6 et 8 mm (voir illustration 2).

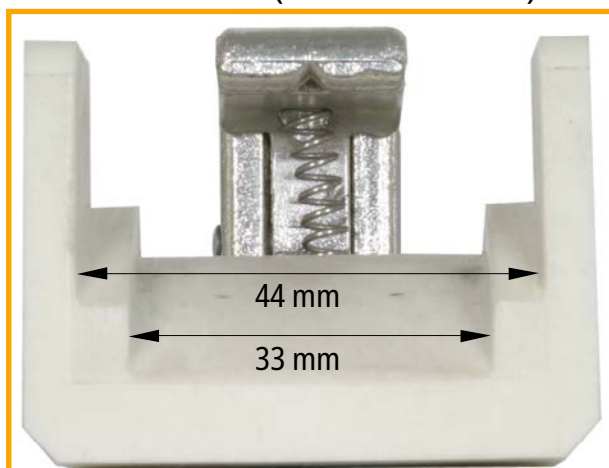


Illustration 2

3 Mise en place du dispositif de mise à la terre et de mise en court-circuit

- 3.1 Conformément aux 5 règles de sécurité de la norme DIN VDE 0105 Partie 1, alinéa 6.2, la mise à la terre et en court-circuit doit être réalisée après avoir mis l'installation hors tension, avoir fait le nécessaire pour l'empêcher de se remettre en marche, l'avoir bloquée contre un redémarrage et avoir contrôlé qu'elle n'est plus alimentée en courant.
- 3.2 Amener la borne d'adaptateur de mise à la terre sur le contact sabre de la réglette à fusibles NH au moyen de la poignée tournante DGF EKV VI et la visser fermement (voir illustrations 3.3a et 3.3b).
- 3.3 Vérifier que la broche de raccordement en T de la borne d'adaptateur de mise à la terre est hors tension (au niveau de tous les pôles).



Illustration 3.3.a



Illustration 3.3.b



Poignée tournante
avec tige souple
DGF EKV VI

4 Mise à la terre et en court-circuit

4.1 Conformément à la norme DIN VDE 0105 Partie 100 alinéa 6.2.4, les dispositifs de mise à la terre et en court-circuit doivent d'abord être reliés à l'installation de mise à la terre / la barre de mise à la terre via la borne de mise à la terre. Ce n'est qu'ensuite que l'on effectue le raccordement du dispositif de mise à la terre et en court-circuit au niveau des phases via la borne d'adaptateur de mise à la terre (voir illustration 4.1).

4.2 Raccordement au niveau des phases

4.2.1 Le raccordement au niveau des phases s'effectue au moyen des câbles de mise en court-circuit du dispositif de mise à la terre et de mise en court-circuit.

4.2.2 Enfoncer la poignée de mise à la terre VI, du câble de mise en court-circuit, l'accrocher à la broche de raccordement en T de la borne d'adaptateur de mise à la terre et la fixer fermement (illustrations 4.2.2a et 4.2.2b).

4.2.3 Au moment du desserrage (dévisage) de la borne de raccordement au moyen de la poignée de mise à la terre, il faut veiller à ce que la vis ne soit dévissée que jusqu'à la butée. Si la vis est dévissée au-delà de la butée, une dégradation de l'isolation peut se produire.



Illustration 4.1

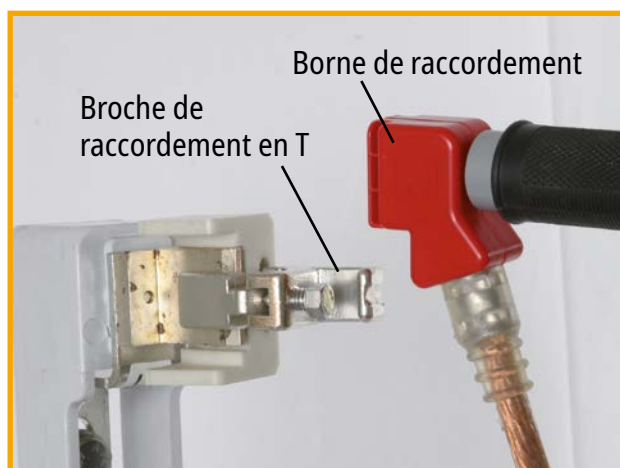


Illustration 4.2.2a



Illustration 4.2.2b

5 Avertissements

Les équipements de protection individuelle suivants doivent être portés pour réaliser les travaux détaillés ci-dessus :

- ⇒ Vêtements de protection adaptés
- ⇒ Casque de protection avec écran facial
- ⇒ Gants
- ⇒ Poignée d'extraction de fusibles NH avec manchette de protection. Voir également la norme DIN VDE 0105 Partie 100 : 1997-10 alinéa 4.6.



**Surge Protection
Lightning Protection
Safety Equipment
DEHN protects.**

DEHN SE

Hans-Dehn-Str. 1
Postfach 1640
92306 Neumarkt
Germany

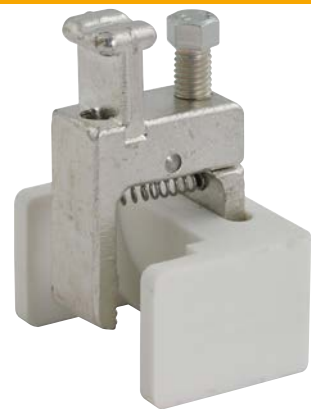
Tel. +49 9181 906-0
www.dehn-international.com



Arbeidsbescherming

Bijsluiter

**Aardingsadapterklem voor
mescontacten in laagspanningskabelverdelers (NSKV)**





1 Algemene aanwijzingen

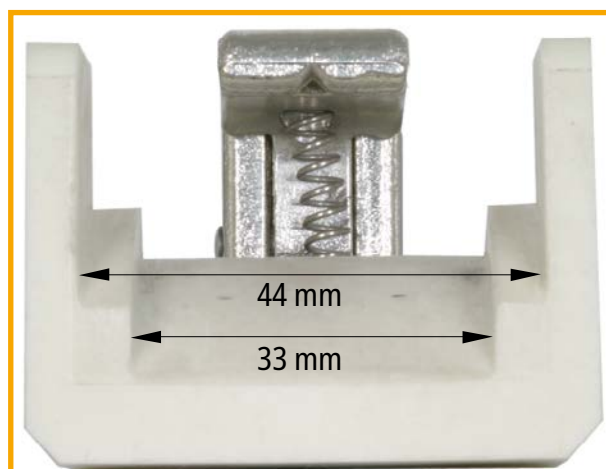
- 1.1** De eisen volgens DIN VDE 0105 deel 1: 1997-10, in het bijzonder paragraaf 6: Tot stand brengen en garanderen aan de spanningsvrije toestand vóór het begin van de werken en van de vrijgave tot het werk in het bijzonder moeten in acht worden genomen.
- 1.2** De aansluiting en de montage van de aardingsadapterklem mag enkel door een professionele elektricien gebeuren. De nationale voorschriften en veiligheidsbepalingen moeten in acht worden genomen. Vóór de aansluiting en montage moeten de aardingsadapterklemmen en de daarvoor te gebruiken kortsluitinrichting worden gecontroleerd op beschadiging. Als er beschadiging of een ander gebrek zou worden vastgesteld, mogen de aardingsadapterklemmen en de kortsluitinrichting niet worden ingezet.

De aardingsadapterklem mag enkel mits inachtneming van de gebruikshandleiding, publicatienr. 1351 "Aardings- en kortsluitinrichting" worden ingezet.

Door ingrepen en veranderingen aan de aardingsadapterklemmen en de aardings- en kortsluitinrichting vervalt de aanspraak op garantie.

2 Gebruik

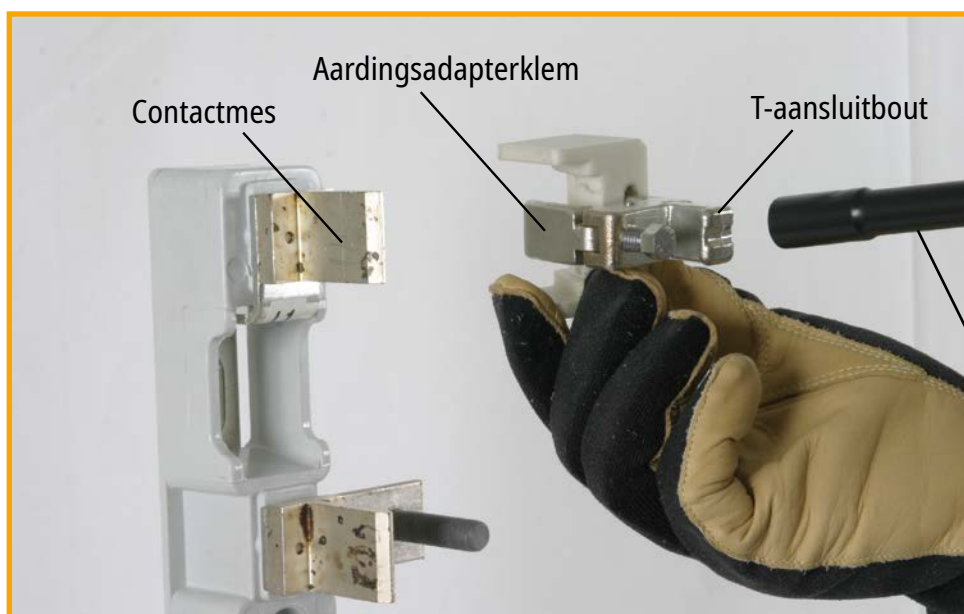
De aardingsadapterklem is bijzonder geschikt om de laagspanningsmescontacten in NH-zekeringslijsten met een mesbreedte van 33 of 44 mm en een mesdikte van 6 en 8 mm (zie afbeelding 2) kort te sluiten.



Afbeelding 2

3 Aanbrengen van de aardings- en kortsluitinrichting

- 3.1 Overeenkomstig de 5 Veiligheidsregels volgens DIN VDE 0105 deel 100 paragraaf 6.2 wordt het aarden en kortsluiten uitgevoerd na het vrijschakelen, het beveiligen tegen herinschakelen en het controleren op spanningsvrijheid.
- 3.2 Aardingsadapterklem door middel van de draaigreep, DGF EKV VI naar het desbetreffende mescontact van de NH-zekeringslijst brengen en vastschroeven (zie afbeelding 3.3a en 3.3b).
- 3.3 Vaststellen of aardingsadapterklem (aan alle polen) aan de T-aansluitbouten spanningsvrij is.



Afbeelding 3.3.a



Afbeelding 3.3.b



4 Aarden en kortsluiten

4.1 Volgens DIN VDE 0105 deel 100 paragraaf 6.2.4 moeten aardingsen kortsluitinrichtingen eerst via de aardingsklem met de aardingsinstallatie/ aardingsrail worden verbonden. Pas dan worden de aardingsen kortsluitinrichting via de aardingsadapterklem (zie afbeelding 4.1) op de fasen aangesloten.

4.2 Aansluiting op de fasen

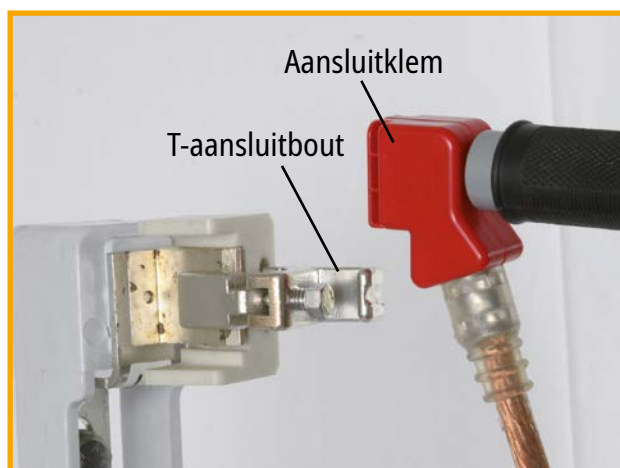
4.2.1 De aansluiting op de fasen gebeurt via de kortsluitkabels van de aardingsen kortsluitinrichting.

4.2.2 Aardingsgreep VI, EG 00 4A VI (kant met inbusbout) in de aansluitklem(men) van de kortsluitkabel steken, aan de T-aansluitbout van de aardingsadapterklem inhangen en aandraaien (afbeelding 4.2.2a tot 4.2.2b).

4.2.3 Bij het lossen (losdraaien) van de aansluitklem door middel van de aardingsgreep moet erop worden gelet dat de schroef slechts tot de aanslag wordt losgedraaid. Als de aanslag wordt overgedraaid, kan de isolerende afdekking beschadigd worden.



Afbeelding 4.1



Afbeelding 4.2.2a



Afbeelding 4.2.2b

5 Waarschuwingsaanwijzingen

Bij de bovengenoemde werken moet de volgende persoonlijke beschermingsuitrustingen worden gebruikt:

- ➔ geschikte beschermende kleding
- ➔ veiligheidshelm met gezichtsbescherming
- ➔ handschoenen
- ➔ opsteekbare NH-zekeringsgreep met veiligheidsmanchet. Zie ook DIN VDE 0105 deel 100: 1997-10 paragraaf 4.6.



Surge Protection
Lightning Protection
Safety Equipment
DEHN protects.

DEHN SE

Hans-Dehn-Str. 1
Postfach 1640
92306 Neumarkt
Germany

Tel. +49 9181 906-0
www.dehn-international.com

