

FPMA-D940

NEOMOUNTS MONITOR-TISCHHALTERUNG

TECHNISCHE DATEN

ALLGEMEIN

| | |
|-----------------------|-----------------------|
| Min. Bildschirmgröße* | 10 inch |
| Max. Bildschirmgröße* | 30 inch |
| Min. Gewicht | 4 kg (pro Bildschirm) |
| Max. Gewicht | 9 kg (pro Bildschirm) |
| Bildschirme | 1 |
| VESA-Minimum | 75x75 mm |
| VESA-Maximum | 100x100 mm |
| Tischmontage | Klemme |

FUNKTIONALITÄT

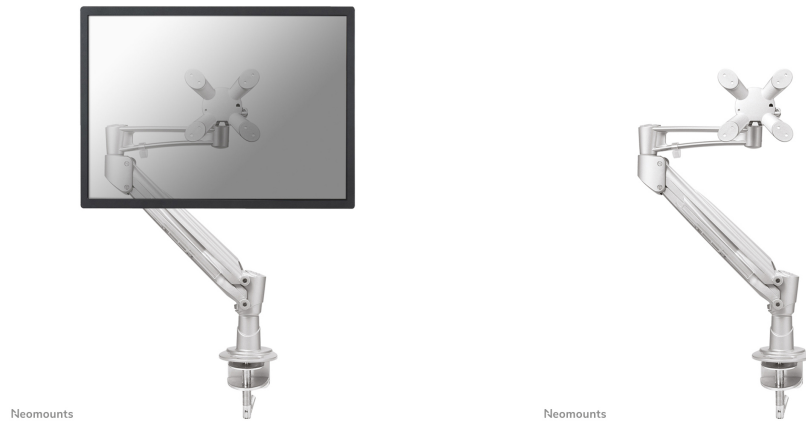
| | |
|-----|---|
| Typ | Neigen Rotieren Schwenken Voll beweglich |
|-----|---|

| | |
|-----------------------|----------|
| Höhenverstellung | 0-42 cm |
| Tiefeneinstellung | 0-48 cm |
| Neigung (Grad) | 60° |
| Schwenkbereich (Grad) | 360° |
| Rotation (Grad) | 180° |
| Anpassungstyp | Gasfeder |

INFORMATIONEN

| | |
|---------------|---------------|
| Farbe | Silber |
| Hauptmaterial | Aluminium |
| Garantie | 5 Jahre |
| EAN code | 8717371440886 |

*Bitte beachten: Die angegebenen Zollgrößen sind nur ein Anhaltspunkt, kombiniert mit dem Gewicht und den VESA-Größen. Das maximale Gewicht und die VESA-Größe sind absolute Beschränkungen für die Produkte und sollten nicht überschritten werden.

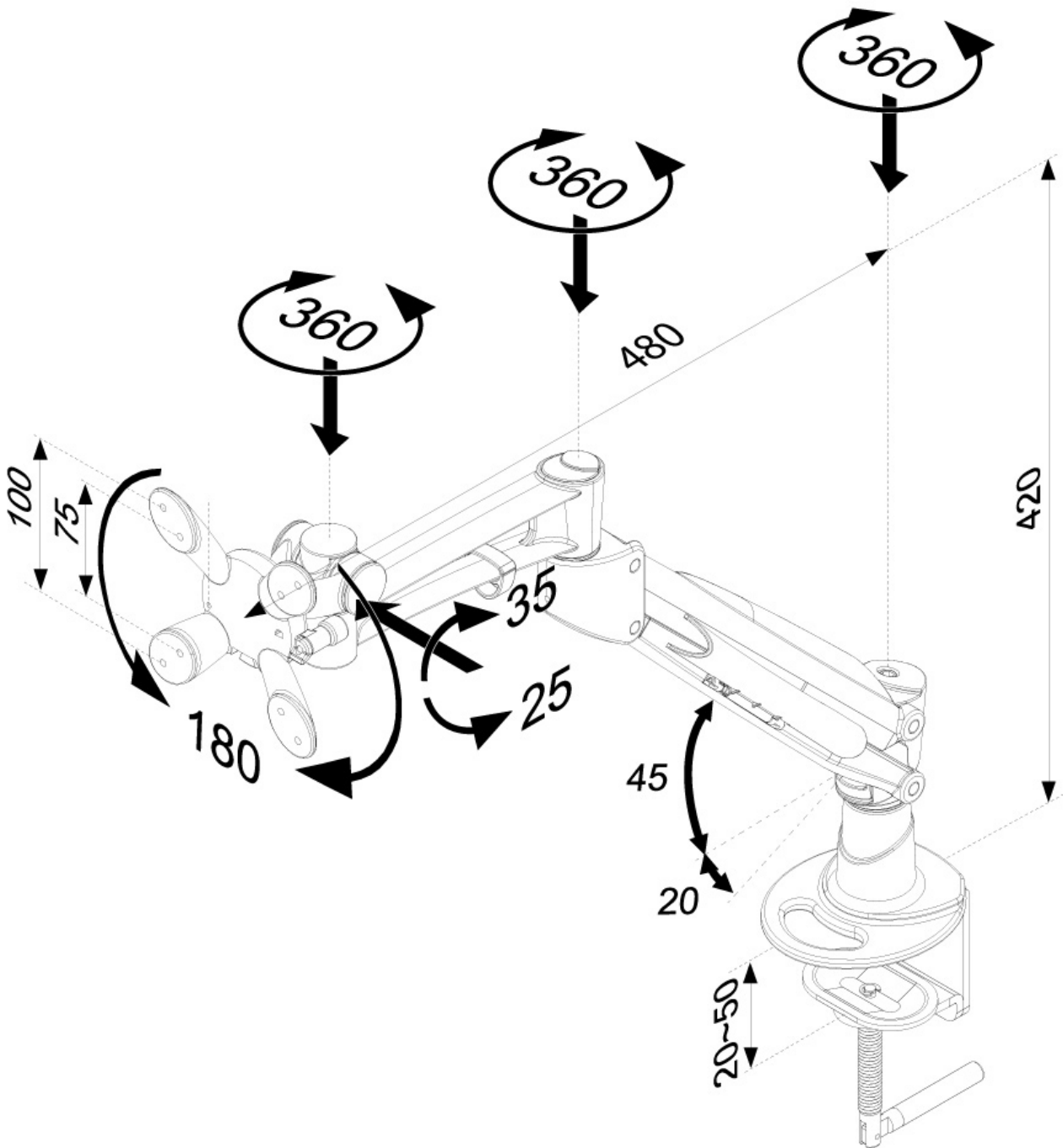


Neomounts FPMA-D940 ist eine Tischhalterung für Flachbildschirme bis 30" (76 cm).

Die Neomounts Tischhalterung, Modell FPMA-D940, ist eine neig-, schwenk- und drehbar Tischhalterung für Flachbildschirme bis 30" (76 cm). Diese Halterung ist eine gute Wahl für platzsparende Platzierung auf Schreibtischen mittels einer Tischklemme. Neomounts einzigartige neig- (60°), dreh- (180°) und schwenkbare (360°) Technologie ermöglicht die Anpassung an jeden Betrachtungswinkel, um vollumfänglich von den Möglichkeiten des Flachbildschirms zu profitieren. Die Halterung ist einfach durch Gasfeder höhenverstellbar von 0 bis 42 Zentimetern. Die Halterung ist in der Tiefe einstellbar von 0 bis 48 Zentimetern. Eine einzigartige Kabeführung verdeckt und führt Kabel von der Halterung zum Flachbildschirm. Verstecken Sie Ihre Kabel um den Arbeitsplatz schön und ordentlich zu halten. Neomounts FPMA-D940 verfügt über drei Drehpunkte und eignet sich für Bildschirme bis 30" (76 cm). Die Tragfähigkeit dieses Produkt ist 4 bis 9 kg. Die Schreibtischhalterung ist geeignet für Bildschirme mit VESA Lochmuster 75x75 oder 100x100mm. Verschiedene Lochmuster können unter Verwendung Neomounts Vesa-Adapterplatten abgedeckt werden. Durch eine ergonomische Halterung können Nacken- und Rückenbeschwerden vermieden werden. Ideal für den Einsatz in Büros und auf Theken oder in einem Empfangsbereich. Das benötigte Befestigungsmaterial ist im Lieferumfang enthalten.

FPMA-D940

NEOMOUNTS MONITOR-TISCHHALTERUNG



Neomounts

Measuring unit: mm