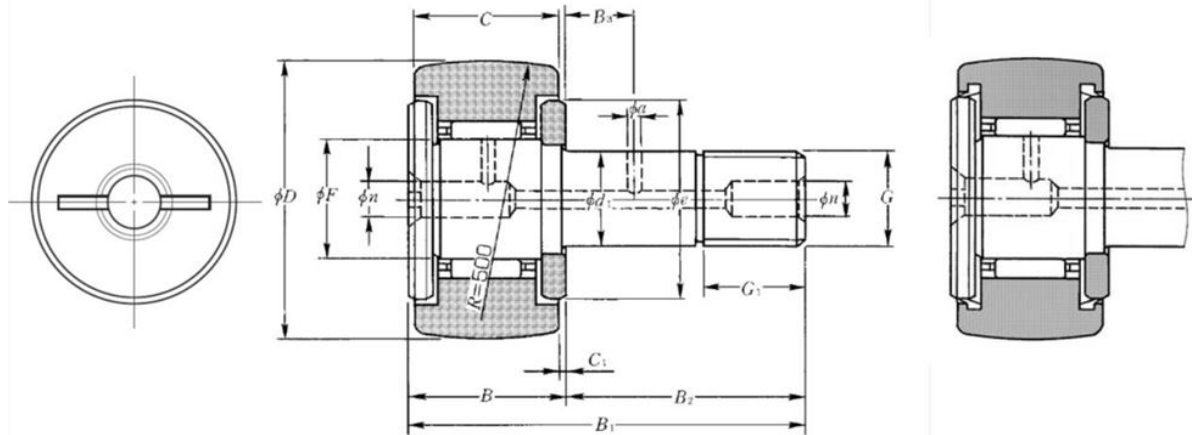


Technische Daten

KR40XLL/3AS

Kurvenrolle, mit Achse

Anzeigen



Technische Eigenschaften

D	40 mm
d1	18 mm
C	20 mm
F	22 mm
B	21,5 mm
B1	58 mm
B2	36,5 mm
G	M18X1.5
G1	19 mm
B3	8 mm
C1	0,8 mm
n	6 mm
a	3 mm
e	32 mm
Dw	2 mm
Lw	11,8 mm
Max. Anzugsmoment	76 Nm
Wälzlager mit/ohne Käfig	Avec
Radiallagerluftklasse	CN
Präzisionsklasse	P0
Masse	0,25 kg
Marke	NTN

Produktleistung

Cr	14 kN
C0r	22,8 kN
Charge de la piste cylindrique de galet	14,5 kN
Nlim (Fett)	7.000 Tr/min
Min Betriebstemperatur, Tmin	-20 °C
Max Betriebstemperatur, Tmax	100 °C
Käfig charakteristische Frequenz, FTF	0,46 Hz
Wälzkörper charakteristische Frequenz, BPFO	11,92 Hz
Außenring charakteristische Frequenz, BPFO	11 Hz
Innenring charakteristische Frequenz, BPFI	13 Hz