



Hydro- Kolbenspeicher Standardausführung

1. BESCHREIBUNG

1.1. FUNKTIONSWEISE

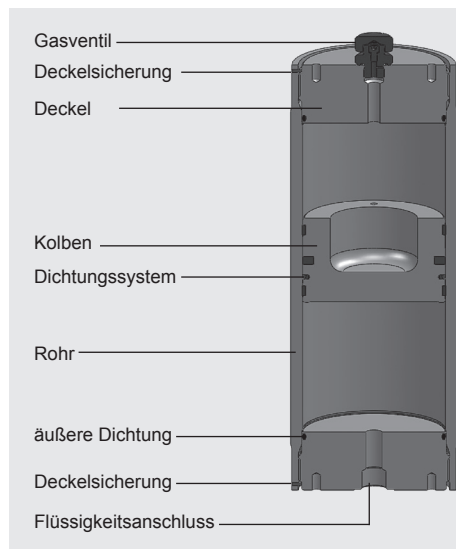
Flüssigkeiten sind praktisch inkompressibel und können deshalb keine Druckenergie speichern.

In hydropneumatischen Speichern nutzt man die Kompressibilität eines Gases (Stickstoff) zur Flüssigkeitsspeicherung. HYDAC-Kolbenspeicher basieren auf diesem Prinzip.

Ein Kolbenspeicher besteht aus einem Flüssigkeits- und einem Gasteil mit dem Kolben als gasdichtendem Trennelement. Die Gasseite ist mit Stickstoff vorgefüllt. Der Flüssigkeitsteil steht mit dem hydraulischen Kreislauf in Verbindung, so dass beim Ansteigen des Druckes der Kolbenspeicher Flüssigkeit aufnimmt und das Gas komprimiert wird.

Beim Absinken des Druckes dehnt sich das verdichtete Gas aus und verdrängt dabei die gespeicherte Druckflüssigkeit in den Kreislauf.

1.2. AUFBAU



Die HYDAC-Kolbenspeicher bestehen aus:

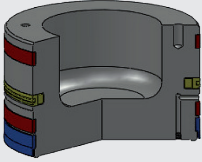
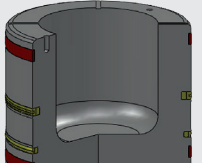
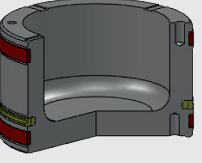
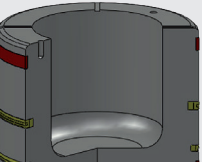
- einem Zylinderrohr mit feinstbearbeiteter Innenoberfläche.
- dem gas- und ölseitigen Deckel. Die Abdichtung erfolgt über O-Ringe.
- dem schwimmenden Stahl- bzw. Aluminiumkolben, der wegen seiner geringen Masse leicht beschleunigt werden kann.
- einem Dichtungssystem, das auf den Einsatzfall abgestimmt ist. Die Lagerung des Kolbens erfolgt über Führungsbänder, die eine metallische Berührung zwischen Kolben und Speicher wirksam verhindern. Für bestimmte aggressive bzw. korrosive Flüssigkeiten können die medienberührten Teile mit einem Nickelschutz versehen, oder komplett aus korrosionsfestem Material gefertigt werden. Für Tieftemperatureinsatz stehen geeignete Materialien zur Verfügung.

1.3. DICHTUNGSSYSTEME

Die Auswahl eines für den Einsatzfall optimal geeigneten Dichtungssystems erfordert genaue Informationen über die zu erwartenden Betriebsbedingungen. Wichtige Kriterien für diese Auswahl sind z. B.:

- Auslegungsdruck,
- Druckdifferenz, die für die Speicherung genutzt werden kann,
- Schalthäufigkeit bzw. Schaltzyklus,
- Temperaturwechsel,
- Betriebsflüssigkeit,
- Sauberkeit (Filterfeinheit) der Flüssigkeit,
- Wartungsanforderungen.

Die Dichtungssysteme unterscheiden sich durch die Bauform des Kolbens mit der jeweils entsprechenden Art und Anordnung der Dichtelemente. Als Dichtungswerkstoff stehen je nach Betriebsbedingungen unterschiedliche Elastomere zur Verfügung, siehe Abschnitt 1.7.5.

Bauform	Anwendung	Verschmutzungsgrad der Flüssigkeit	Bemerkung
	1 <ul style="list-style-type: none"> ● für allgemeinen Speicherbetrieb ohne spezielle Anforderungen <p><u>Anwendungsgrenzen:</u> max. Kolbengeschwindigkeit: 0,5 m/s</p>	optimiert für den Einsatz bei hoher Schmutzbelastung	
	2 <ul style="list-style-type: none"> ● reibungsarme Ausführung ● für große Kolbengeschwindigkeiten ● ohne Stick-Slip-Effekt bei langsamer Bewegung <p><u>Anwendungsgrenzen:</u> max. Kolbengeschwindigkeit: 3,5 m/s</p>		
	3 <ul style="list-style-type: none"> ● reibungsarme Ausführung ● einfacher Dichtungsaufbau ● ohne Stick-Slip-Effekt bei langsamer Bewegung <p><u>Anwendungsgrenze:</u> max. Kolbengeschwindigkeit: 0,8 m/s</p>	<u>Filtration:</u> NAS 1638 - Klasse 6 ISO 4406 - Klasse 17/15/12	1 Führungsband bei Kolben mit $\varnothing \leq 150$ mm
	4 <ul style="list-style-type: none"> ● reibungsarme Ausführung mit Notlaufeigenschaften ● ohne Stick-Slip-Effekt bei langsamer Bewegung ● sehr geringer Öltransport auf die Gasseite <p><u>Anwendungsgrenzen:</u> max. Kolbengeschwindigkeit: 5 m/s</p>		2 Führungsbänder bei Kolben mit $\varnothing \geq 180$ mm

1.4. EINBAULAG

Der HYDAC-Kolbenspeicher kann in jeder Lage arbeiten.

Die senkrechte Anordnung – Gasseite oben – ist vorzuziehen, damit ein Absetzen von Schmutzpartikeln aus der Flüssigkeit auf den Kolbendichtungen vermieden wird. Bei Speichern mit bestimmten Kolben-Positions-Anzeigen ist der senkrechte Einbau zwingend (siehe 1.7.). Kolbenspeicher mit einem Kolbendurchmesser ≥ 355 mm dürfen nur senkrecht aufgestellt werden.

1.5. BEFESTIGUNGSART

Bei starken Vibrationen und bei Volumina ab 1 l empfehlen wir zwei oder entsprechend mehrere HYDAC-Befestigungsschellen vorzugsweise im Bereich der Deckel zu verwenden. Siehe Prospektteil:

- Befestigungselemente für Hydro-Speicher Nr. 3.502

1.6. VORTEILE DES HYDAC KOLBENSPEICHERS

- lückenloses Programm bis über 3300 Liter Nennvolumen,
- extreme Verhältnisse zwischen Vorspanndruck und maximalem Betriebsdruck realisierbar,
- kostengünstige Lösung durch Nachschaltung von Gasflaschen bei geringer Druckdifferenz,
- extreme Volumenströme möglich; Grenze: max. Kolbengeschwindigkeit,
- Einsparung an installierter Leistung,
- hoher Wirkungsgrad der Hydraulikanlage,
- gasdicht und leckagefrei,
- keine schlagartige Gasentladung bei verschlissener Dichtung,
- geringer Platzbedarf,

- Überwachung des Volumens über den gesamten Kolbenhub oder elektrische Endlagenanzeige.

Weitere Vorteile beim Einsatz des reibungsarmen Dichtungssystems:

- minimale Reibung,
- geeignet auch für geringe Druckdifferenzen,
- keine Anfahrrreibung,
- kein Stick-Slip,
- geräuscharm, keine Vibrationen,
- hohe Kolbengeschwindigkeiten bis zu 5 m/s bei Kolbenbauform 4,
- verbesserter Speicherwirkungsgrad,
- hohe Standzeiten der Dichtung, da geringer Verschleiß,
- für große Temperaturschwankungen geeignet,
- geringer Wartungsaufwand.

1.7. TECHNISCHE VORAUSSETZUNGEN

HYDAC-Kolbenspeicher eignen sich für große Volumenströme. Bei dem bisher größten ausgeführten Kolbendurchmesser von 800 mm ist bei 2 m/s Kolbengeschwindigkeit ein Volumenstrom von 1000 l/s realisierbar.

1.7.1 Einfluss der Dichtungsreibung

Die zulässige Kolbengeschwindigkeit hängt von der Dichtungsreibung ab.

Bei geringerer Dichtungsreibung können höhere Kolbengeschwindigkeiten zugelassen werden.

HYDAC-Kolbenspeicher mit Kolbenbauform 2 lassen Kolbengeschwindigkeiten bis 3,5 m/s zu.

1.7.2 Zulässige Geschwindigkeiten

Gasgeschwindigkeit

Für den Einsatz von Kolbenspeichern mit Stickstoffnachschtaltung sollten

die Durchflussgeschwindigkeiten im gaseitigen Anschluss und Rohrleitungssystem auf 30 m/s begrenzt werden. Gasgeschwindigkeiten über 50 m/s sollten unbedingt vermieden werden.

Ölgeschwindigkeit

Um die Druckverluste beim Ausfließen der Druckflüssigkeit zu begrenzen, soll die Strömungsgeschwindigkeit im Anschlussquerschnitt 10 m/s nicht übersteigen.

1.7.3 Funktionsprüfung und Dauerversuche

Für die Entwicklung und ständige Verbesserung unserer HYDAC-Kolbenspeicher werden Funktionsprüfungen und Dauerversuche durchgeführt.

Die Durchführung des Dauerversuches unter realistischen wie auch extremen Betriebsbedingungen führt zu wichtigen Aussagen bezüglich des Langzeitverhaltens der Bauteile. Für den Kolbenspeicher ergeben sich aus diesen Untersuchungen z. B. notwendige Erkenntnisse über die Gasdichtheit und Standzeit der Dichtungen.

Durch Veränderung der Betriebsdrücke und der Schaltzyklen werden wichtige Angaben zur Speicherauslegung gewonnen.

1.7.4 Gasfüllung

Hydro-Speicher dürfen nur mit Stickstoff gefüllt werden.

Keine anderen Gase verwenden.

Explosionsgefahr!

Grundsätzlich darf nur Stickstoff der Klasse 4.0 mit einer Filtration $< 3 \mu\text{m}$ eingefüllt werden.

Wenn andere Gase verwendet werden sollen, sprechen Sie uns bitte an, wir helfen Ihnen gerne weiter.

1.7.5 Einsatztemperatur und Betriebsmedium

Die zulässige Einsatztemperatur eines Kolbenspeichers ist abhängig von den Einsatzgrenzen der metallischen Werkstoffe und der Kolbendichtung. Außerhalb dieser Temperaturbereiche müssen spezielle Materialien eingesetzt werden. Das Betriebsmedium ist außerdem zu beachten. Folgende Tabelle zeigt die Standardauswahl der Elastomerwerkstoffe mit Temperaturbereich und einer groben Übersicht beständiger und nicht beständiger Flüssigkeiten:

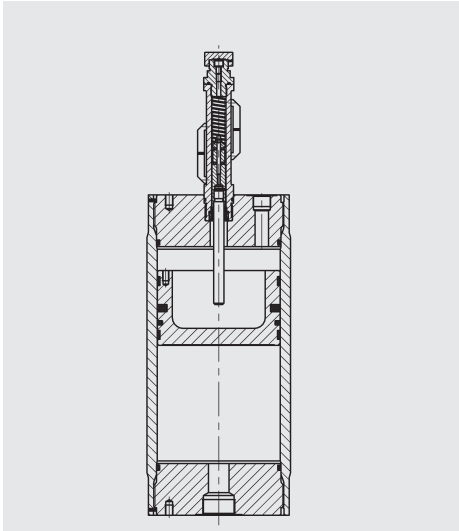
Werkstoffe		Materialkennziffer ¹⁾	Temperaturbereich	Übersicht der Flüssigkeiten ²⁾	
				Beständig gegen	Nicht beständig gegen
NBR	Acrylnitril-Butadien-Kautschuk	2	-20 °C ... + 80 °C	<ul style="list-style-type: none"> ● Mineralöl (HL, HLP) ● Schwer entflammbare Flüssigkeiten der Gruppen HFA, HFB, HFC 	<ul style="list-style-type: none"> ● Aromatische Kohlenwasserstoffe ● Chlorierte Kohlenwasserstoffe (HFD-S) ● Amine und Ketone
		5	-40 °C ... + 80 °C	<ul style="list-style-type: none"> ● Synthetische Ester (HEES) ● Wasser ● Seewasser 	<ul style="list-style-type: none"> ● Hydraulikflüssigkeiten der Gruppe HFD-R ● Kraftstoffe
PUR	Polyurethan	8	Standardanwendung -30 °C ... + 80 °C	<ul style="list-style-type: none"> ● Mineralöl (HL, HLP) ● Schwer entflammare Flüssigkeiten der Gruppe HFA 	<ul style="list-style-type: none"> ● Wasser und Wasser-Glycol Mischung HFC ● Alkalien ● Säuren
			Sonderanwendung -40 °C ... +100 °C		
FKM	Fluor-Kautschuk	6	-15 °C ... +160 °C	<ul style="list-style-type: none"> ● Mineralöl (HL, HLP) ● Hydraulikflüssigkeiten der Gruppe HFD, ● Synthetische Ester (HEES) ● Kraftstoffe ● Aromatische Kohlenwasserstoffe ● Anorganische Säuren 	<ul style="list-style-type: none"> ● Amine und Ketone ● Ammoniak ● Skydrol und HyJet IV ● Wasserdampf

¹⁾ siehe Abschnitt 2.2. Typenbezeichnung, Material- und Kolbenkennziffer, Material Dichtungen einschl. Kolben

²⁾ weitere auf Anfrage

1.8. KOLBEN-POSITIONS-ANZEIGEN

1.8.1 Elektrische Endlagenschaltung



Mit der elektrischen Endlagenschaltung wird meist der maximale Füllstand des Kolbenspeichers überwacht. Es besteht aber auch hierbei die Möglichkeit über eine bestimmte Hublänge Steuerungsfunktionen der angeschlossenen Hydraulik durchzuführen.

Die Endlagenschaltung besteht aus der Schaltstange mit Permanentmagnet, die nicht mit dem Kolben verbunden ist und nur einen begrenzten Hub ausführen kann, einem antimagnetischen Gehäuse und zwei oder mehreren Schaltern.

Diese Schalter können als Öffner, Schließer und bistabile Schalter ausgeführt werden. An einer Endlagenschaltung können nicht gleichzeitig Öffner bzw. Schließer und bistabile Schalter montiert werden. Unsere Standard-Endlagenschaltung ist mit einem Öffner und einem Schließer ausgerüstet.

Bei einer anderen Ausführung wird die Schaltung mit induktiven Näherungsschaltern durchgeführt.

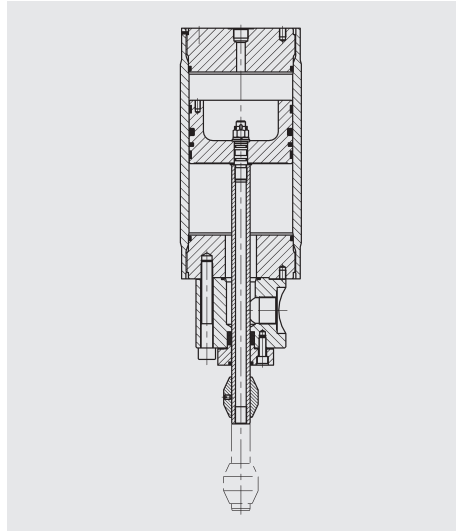
Die Rückstellung erfolgt durch eine Feder oder Schwerkraft.

Die senkrechte Einbaulage ist wegen Reibung und eventuellem Verschleiß im Führungsbereich der Stange zu bevorzugen.

Bei Endlagenschaltungen mit einem Hub > 200 mm ist der senkrechte Einbau, Gasseite nach oben, zwingend.

Die max. Kolbengeschwindigkeit im Hubbereich der Endlagenschaltung sollte 0,5 m/s nicht übersteigen.

1.8.2 Herausgeführte Kolbenstange



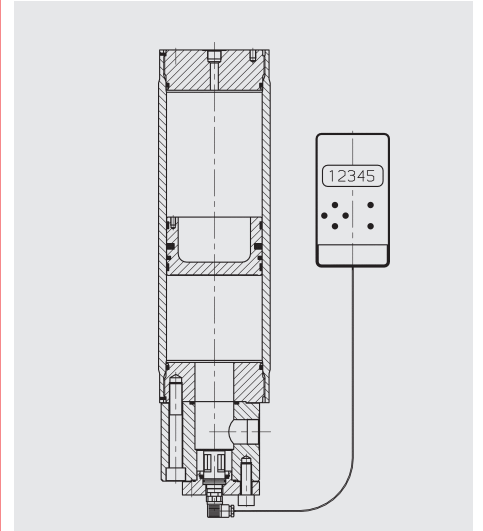
Die herausgeführte Kolbenstange erlaubt eine Kontrolle des Kolbenstandes über den gesamten Hub. Sie besteht aus der Kolbenstange, die am Kolben druckdicht befestigt ist und dem sogenannten Schaltnocken, der zur Betätigung von Endschaltern dient.

Mit diesem Schaltnocken kann die Position des Kolbens an beliebiger Stelle überprüft werden. Meist wird über diese Positionierung ein Zu- bzw. Abschalten der Versorgungspumpe gesteuert.

Zur Vermeidung möglicher Undichtigkeiten auf der Gasseite, wird diese Kolbenstange flüssigkeitsseitig aus dem Behälter herausgeführt. Bei herausgeführter Kolbenstange wird der hydraulische Anschluss, wenn von der Deckelgröße her nicht anders machbar, seitlich herausgeführt.

Die herausgeführte Kolbenstange funktioniert in jeder Einbaulage. Für die Bewegung der herausgeführten Kolbenstange muss genügend Platz vorhanden sein. Die max. Kolbengeschwindigkeit sollte 0,5 m/s nicht übersteigen.

1.8.3 Ultraschallwegmesssystem



Mit dem Ultraschallwegmesssystem kann durch Ultraschall-Messung die Position des Kolbens im Speicher ermittelt werden.

Die Messung kann nur von der Flüssigkeitsseite erfolgen, da für den Ultraschall ein kontinuierliches Schallträgermedium erforderlich ist. Um Fehlmessungen zu vermeiden, muss die Flüssigkeit möglichst frei von Luftbläschen sein. Die Einbaulage muss so gewählt werden, dass sich keine Luft unter dem Messkopf sammeln kann.

Die Messdaten werden von einer Auswertelektronik erfasst und in ein kontinuierliches Messsignal umgewandelt. Es können Zwischenergebnisse der Messung zum Schalten von Anlagenteilen, z. B. Pumpe Ein oder Pumpe Aus, abgegriffen werden.

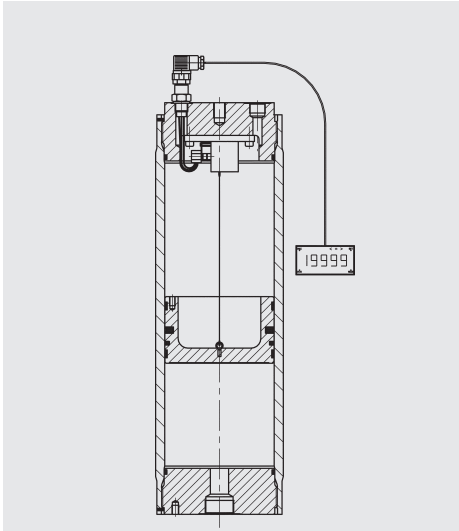
Die wichtigsten Eigenschaften des Systems sind:

- Schutzklasse IP65 gemäß DIN 40050
- Anzeige LCD Display
- Ausgänge
 - 5 potentialfreie Relais-Umschalter (mit 125 V, 1A belastbar), davon 1 Fehlerausgang, 4 frei einstellbare Schalterschwel len zwischen 0 und 100 %
 - 4 - 20 mA

Der maximale Druck für den Messkopf darf 350 bar nicht übersteigen.

- Messfrequenz: 15 Hz
- Signal: kein Regelsignal
- max. Messstrecke: 5 m

1.8.4 Seilzugmesssystem



Mit dem Seilzugmesssystem kann die Position des Kolbens, mittels eines am Kolbenboden befestigten Seils, ermittelt werden.

Das Seil ist an einer Rolle, die mit einer Feder vorgespannt ist, befestigt. Die Rolle verändert über einen angebauten Drehpotentiometer während der Kolbenbewegung einen elektrischen Widerstand. Dieser wird von einem Wandler in ein elektrisches Signal umgewandelt, so dass dieses direkt von einem SPS-System verarbeitet werden kann. Das Signal wird über eine druckdichte Kabeldurchführung durch den Deckel geführt.

Alternativ können verschiedene digitale Anzeigergeräte und Messumformer angeschlossen werden.

- Digitales Anzeigergerät:
Versorgungsspannung 230 V AC
(wahlweise 24 V DC)
4-fach Grenzwertkomparator
4 Optokopplerausgänge
2 Relaiskontaktausgänge
1 RS 232 - Schnittstelle
(wahlweise mit Analogausgang
4 - 20 mA)
- Messumformer:
Versorgungsspannung 24 V DC
Analogausgang 4 - 20 mA

Der max. Druck darf 350 bar nicht übersteigen. Die Kolbenbeschleunigungen sind auf bestimmte Werte, je nach Messsystemgröße, ca. 7 ... 30 g, und die Kolbengeschwindigkeit auf max. 0,5 m/s beschränkt. Das Messsystem ist nicht für hohe Lastwechsel und große Lastwechselzahlen vorgesehen.

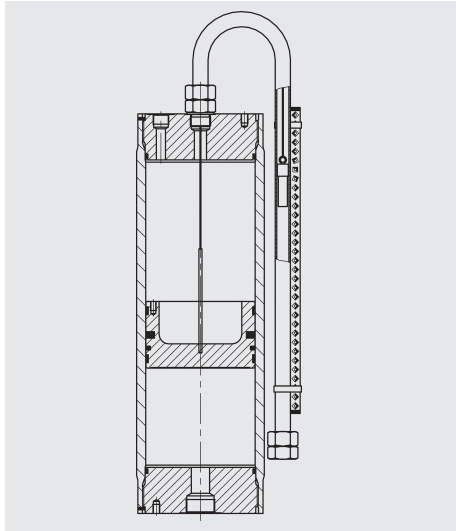
Bei derartigen Beanspruchungen bitte an das technische Büro im Stammhaus oder Ihren HYDAC-Ansprechpartner wenden. Die bevorzugte Einbaulage sollte Gasseite oben sein.

Das Seilzugmesssystem kann nur auf der Gasseite eines Kolbenspeichers eingebaut werden.

Anmerkung:

Bei dem Potentiometer im Seilzugmesssystem soll möglichst wenig Strom über den Schleifer fließen. Eingangsströme > 0,1 nA führen zu einer reduzierten Lebensdauer und sind daher nicht zu empfehlen. Das digitale Anzeigergerät und der Messumformer sind darauf abgestimmt.

1.8.5 Magnetklappenanzeige

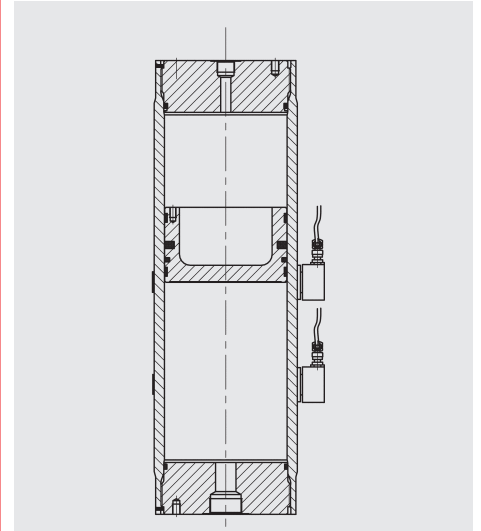


Mit der Magnetklappenanzeige kann die Position eines Kolbens an von Außen ablesbaren farbigen Klappen abgelesen werden.

Mit einem am gasseitigen Kolbenboden befestigtem Seil, an dessen Ende ein Magnet befestigt ist, werden über ein antimagnetisches Rohr, magnetisch umklappbare Rot/Weiß-Klappen bewegt. Je nach Kolbenbewegung kann man über die farbliche Veränderung der Anzeige, die jedoch seitenverkehrt ist, die Kolbenstellung ablesen.

Bei Kolbenbewegung Richtung Gasseite bewegt sich die Anzeige Richtung Ölseite. Zusätzlich können Reedschalter zum Schalten von Anlagenteilen oder Messskalen am Rohr befestigt werden. Die maximale Kolbengeschwindigkeit darf 0,5 m/s nicht übersteigen. Mehr als durchschnittlich 5 Lastwechsel pro Tag sollten nicht durchgeführt werden. Die Kolbenspeicher mit Magnetklappenanzeige dürfen nur senkrecht, Gasseite nach oben, aufgestellt werden.

1.8.6 Kolbenpositionsschalter



Der Kolbenpositionsschalter ermöglicht die Erkennung eines Kolbens in einem Kolbenspeicher mittels Ultraschall.

Die Anzeige kann nachträglich mit einer Schelle angebracht werden. Es wird keine weitere Modifikation benötigt. Dies macht eine Montage ohne Prozessunterbrechung möglich.

Der Kolbenpositionsschalter erkennt den Übergang von Öl zu Kolben, wodurch das Signal abgeschaltet wird. Dies ist der Fall, wenn sich der Kolben im Schallweg befindet oder vorbeigefahren ist.

Es stehen 3 verschiedene Versionen zur Verfügung:

- Standard-Version für Hydraulikflüssigkeit mit einer Viskosität bis 100 cSt.
- Sonder-Version für Hydraulikflüssigkeit mit einer Viskosität bis 500 cSt.
- Sonder-Version für den Einsatz im explosionsgeschützten Bereich.

Versorgungsspannung
18 ... 30 V DC
Schaltausgang:
NPN (wahlweise PNP)

Ausführliche Unterlagen für alle abgebildeten Kolbenpositionsanzeigen sind auf Anfrage erhältlich.

2. KENNGRÖSSEN

2.1. ERKLÄRUNGEN, HINWEISE

2.1.1 Nennvolumen [l]

siehe Tabelle in Abschnitt 3.1.

2.1.2 Eff. Gasvolumen V_0 [l]

Diese weichen geringfügig vom Nennvolumen ab und liegen den Berechnungen der Nutzvolumen zugrunde.

Siehe Abschnitt 3.1.1.

2.1.3 Nutzvolumen ΔV [l]

Volumen (flüssigkeitsseitig) zwischen dem Arbeitsdruck p_2 und p_1 .

2.1.4 Zulässige Betriebstemperatur (Flüssigkeit)

-10 °C ... +80 °C

263 K ... 353 K

Standardwerkstoff, andere auf Anfrage

2.1.5 Abnahmekennziffern

Land	AKZ
EU-Mitgliedsstaaten	U
Australien	F ¹⁾
China	A9
Hongkong	A9
Island	U
Japan	P
Kanada	S1 ¹⁾
Korea (Republik)	A11
Neuseeland	T
Norwegen	U
Russland	A6
Schweiz	U
Südafrika	S2
Türkei	U
Ukraine	A10
USA	S
Weißrussland	A6

¹⁾ Registrierung in den einzelnen Territorien bzw. Provinzen erforderlich.

andere auf Anfrage

2.2. TYPENBEZEICHNUNG

Nicht alle Kombinationen sind möglich.

Bestellbeispiel. Für weitere Informationen nehmen Sie bitte Kontakt mit HYDAC auf.

SK350 - 20 / 2212 U - 350 AAG - VA - 18 A - 1 - 050

Baureihe

Nennvolumen [l]

Material- und Kolbenkennziffer

Kolbenbauform (siehe Abschnitt 1.3.)

Kolbenmaterial

1 = Aluminium

2 = C-Stahl

3 = nicht rostender Stahl

Material zyl. Mantel und Deckel

1 = C-Stahl

2 = C-Stahl beschichtet

3 = nicht rostender Stahl

6 = C-Stahl (Tiefemperatur)

Material Dichtungen einschl. Kolbendichtungen

2 = NBR ¹⁾ / PTFE-Compound

5 = NBR ¹⁾ / PTFE-Compound

6 = FKM / PTFE-Compound

8 = NBR ¹⁾ / PUR

9 = Sonderqualitäten

Abnahmekennziffer

U = Europäische Druckgeräterichtlinie (DGRL)

Zulässiger Betriebsüberdruck [bar]

Flüssigkeitsanschluss

Anschlussart (siehe Tabelle 1)

Norm oder Spezifikation der Anschlussart (siehe Tabelle 2 + 3)

Größe des Anschlusses (siehe Tabelle 4 + 5)

Gasseitiger Anschluss oder Gasventil

Anschlussart (siehe Tabelle 1)

Norm oder Spezifikation der Anschlussart (siehe Tabelle 2 + 3)

(Buchstabe entfällt, wenn Anschlussart V)

Größe des Anschlusses (siehe Tabelle 4; 5 + 6)

Kolbendurchmesser

04 = 40 mm 20 = 200 mm

05 = 50 mm 25 = 250 mm

06 = 60 mm 31 = 310 mm

08 = 80 mm 35 = 355 mm

10 = 100 mm 49 = 490 mm

12 = 125 mm 54 = 540 mm

15 = 150 mm 61 = 610 mm

18 = 180 mm

Zusatzeinrichtung*

A = Elektrische Endlagenschaltung – 35 mm Hub

B = Elektrische Endlagenschaltung – 200 mm Hub

C = Elektrische Endlagenschaltung – 500 mm Hub

K = Herausgeführte Kolbenstange

M = Magnetklappenanzeige

S = Seilzugmesssystem

U = Ultraschallwegmesssystem

E.. = Sonderschalter fest oder verstellbar

P = Magnetkolben

UP.. = Kolbenpositionsschalter

(z.B. UP2 = 2 Positionsschalter, UPEX = Atex-Ausführung)

W = Endlagenschaltung mit linearem Wegsensor

Sicherheitseinrichtung*

1 = Berstscheibe (Nenndruck und Temperatur angeben)

2 = Gassicherheitsventil

3 = Schmelzsicherung

Vorfülldruck p_0 [bar] bei 20 °C*

* wenn gewünscht, in Bestellung angeben!

¹⁾ Temperaturbereiche beachten, siehe Abschnitt 1.7.

Tabelle 1, Anschlussart

Kennbuchstabe	Beschreibung
A	Gewindeanschluss (Innengewinde)
B	Gewindeanschluss (Außengewinde)
F	Flanschanschluss
H	Herausgeführter Flansch
K, S	Kombinationsanschluss / Sonderanschluss
V	GasventilAusführung

Tabelle 2, Norm oder Spezifikation, Gewindeanschluss

Kennbuchstabe	Beschreibung
A	Gewinde nach ISO 228 (BSP)
B	Gewinde DIN 13 bzw. ISO 965/1 (metrisch)
C	Gewinde nach ANSI B1.1 (UN..-2B, Abdichtung SAE J 514)
D	Gewinde nach ANSI B1.20.3 (NPTF)

Tabelle 3, Norm oder Spezifikation, Flanschanschluss

Kennbuchstabe	Beschreibung
A	Flansche nach DIN-Normen (Druckstufe + Norm)
B	Flansche nach ANSI B 16.5
C	SAE-Flansch 3000 psi
D	SAE-Flansch 6000 psi
E	Hochdruckquadratflansche (Bosch-Rexroth) PN320
F	Hochdruckquadratflansche (AVIT, HAVIT)

Tabelle 4, Anschlussgröße Gewindeausführung

Ausf. Tab.2	Kennbuchstabe, Größe										
	A	B	C	D	E	F	G	H	J	K	L
A	G 1/8	G 1/4	G 3/8	G 1/2	G 3/4	G 1	G1 1/4	G1 1/2	G2	G2 1/2	G3
B	M10x1	M12x1,5	M14x1,5	M16x1,5	M18x1,5	M22x1,5	M27x2	M33x2	M42x2	M48x2	M60x2
C	5/16-24UNF	3/8-24UNF	7/16-20UNF	1/2-20UNF	9/16-18UNF	3/4-16UNF	7/8-14UNF	1 1/16-12UNF	1 3/16-12UNF	1 5/16-12UNF	1 5/8-12UNF
D	1/16-NPTF	1/8-NPTF	1/4-NPTF	3/8-NPTF	1/2-NPTF	3/4-NPTF	1-11 1/2 NPTF	1 1/4-11 1/2 NPTF	1 1/2-11 1/2 NPTF	2-11 1/2 NPTF	2 1/2 - NPTF

Tabelle 5, Anschlussgröße Flanschausführung

Ausf. Tab.3	Kennbuchstabe, Größe										
	A	B	C	D	E	F	G	H	J	K	L
A	DN15	DN25	DN40	DN50	DN65	DN80	DN100	DN125	DN150	DN200	–
B	1/2" - 1500 psi	1" - 1500 psi	1 1/2" - 1500 psi	2" - 1500 psi	2 1/2" - 1500 psi	3" - 1500 psi	1/2" - 2500 psi	1" - 2500 psi	1 1/2" - 2500 psi	2" - 2500 psi	2 1/2" - 2500 psi
C	1/2"	3/4"	1"	1 1/4"	1 1/2"	2"	2 1/2"	3"	3 1/2"	4"	5"
D	–	–	–	–	–	–	–	–	–	–	–
E	–	–	–	–	–	–	–	–	–	–	–
F	DN32	DN40	DN50	DN65	DN80	DN100	DN125	DN150	–	DN25	–

Tabelle 6, GasventilAusführungen

Kennbuchstabe	Beschreibung
A	eingeschraubtes Gasventil G3/4 mit M28x1,5/M8
B	im Deckel festes Gasventil M28x1,5/M8
C	eingeschraubtes Gasventil 1/2"-20UNF mit M16x2 (ISO 10945)
D	eingeschraubtes Gasventil M14x1,5 mit M16x1,5 außen (Minimess)
E	eingeschraubtes Gasventil G3/4 mit 7/8-14UNF-VG8
F	im Deckel festes Gasventil M42x1,5/M12

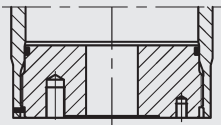
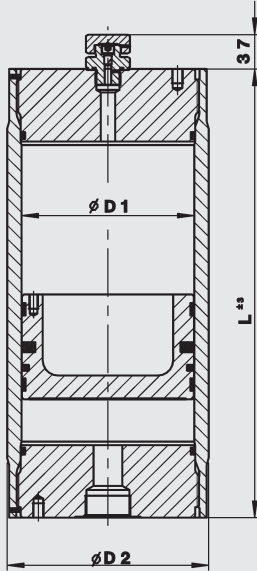
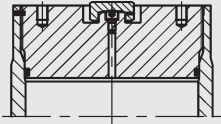
Hinweis:

Anwendungsbeispiele, Speicherauslegung sowie Auszüge aus den Abnahmevorschriften zu Hydro-Speichern sind in folgendem Prospektteil nachzulesen:

- HYDAC Speichertechnik
Nr. 3.000

3. ABMESSUNGEN

3.1. KOLBENSPEICHER



Nennvolumen V min. - max. [l]	Baureihe	zul. Betriebsdruck (DGRL) [bar]	$\varnothing D1$ [mm]	$\varnothing D2$ [mm]	Längenberechnung ¹⁾ $L = a + (b \cdot V)$		Gewicht ²⁾ min. - max. [kg]
					a [mm]	b [mm/l]	
0,2 – 5	SK350	350	60	80	126	353,7	6 – 35
0,5 – 10	SK350	350	80	100	157	198,9	11 – 48
0,5 – 15	SK350	350	100	125	184	127,3	19 – 85
1 – 50	SK350	350	125	160	185	81,5	32 – 280
2,5 – 70	SK210	210	150	180	210	56,6	45 – 280
	SK350	350			234		49 – 283
2,5 – 100	SK210	210	180	210	262	39,3	70 – 346
	SK350	350		220			79 – 458
2,5 – 200	SK210	210	200	235	290	31,8	86 – 452
	SK350	350					
10 – 550	SK210	210	250	286	408	20,4	170 – 631
	SK350	350		300			200 – 860
25 – 400	SK350	350	310	350	462	13,2	390 – 1110
25 – 750	SK210	210	355	404	534	10,1	468 – 1338
	SK350	350		434			590 – 2048
200 – 1300	SK210	210	490	580	700	5,3	1760 – 3180
	SK350	350					
300 – 3300	SK210	210	610	691	856	3,42	2500 – 11000
	SK350	350		710			

¹⁾ Die ermittelten Längen werden normalerweise in 5 mm Schritten auf- bzw. abgerundet

²⁾ Zwischengewichte können näherungsweise linear interpoliert werden

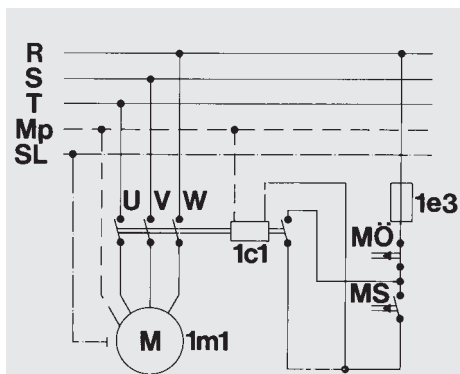
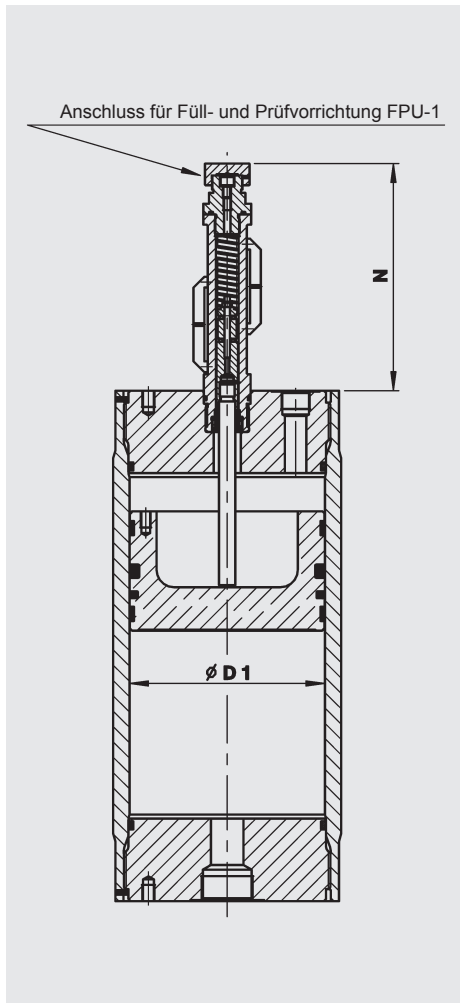
Andere Drücke, Volumen, Abnahmen usw. sind auf Anfrage möglich.

3.1.1 Effektives Gasvolumen V_0

Der Gasraum V ist um das nachstehend aufgeführte Volumen größer als das unter Abschnitt 3.1. angegebene Nennvolumen.

Kolben $\varnothing D1$ [mm]	Kolbenbauform			
	1	2	3	4
	$\Delta [l]$			
60	–	0,040	–	0,040
80	–	0,044	0,081	0,044
100	0,062	0,062	0,270	0,062
125	–	0,169	0,546	0,169
150	–	0,653	0,824	0,653
180	1,213	1,213	1,286	1,213
200	–	0,999	1,601	0,999
250	3,034	3,034	2,617	3,034
310	–	6,221	–	6,221
355	4,514	4,514	–	4,514
490	–	12,705	–	12,705

3.2. KOLBENSPEICHER MIT ELEKTRISCHER ENDLAGENSCHALTUNG



- 1m1 = Motor
- 1c1 = Motorschutz
- 1e3 = Steuersicherung
- Mö = Magnetschalter - Öffner
- Ms = Magnetschalter - Schließer

Tabelle 7, Zusatzdichtung

Kolben Ø [mm]	Form	NBR Art.-Nr.	FKM Art.-Nr.
alle Durchmesser	1	601078	601109
	2		
	3		
	4	auf Anfrage	

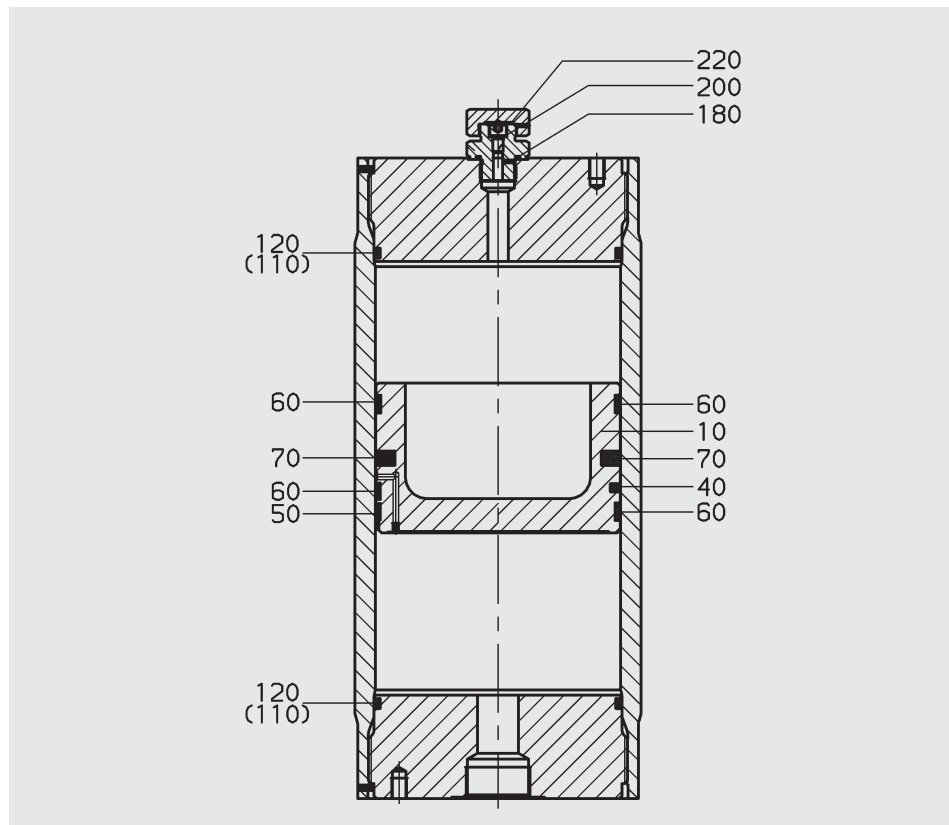
Bemerkung:
Die Zusatzdichtung muss zum Dichtsatz (Abschnitt 4) zusätzlich mit bestellt werden.

Nennvolumen ¹⁾ [l]	Baureihe	Abnahmekennziffer U								
		Ø D1 [mm]	gaseitiger Anschluss ²⁾ ISO228	fluidseitiger Anschluss ³⁾	elektrische Endlagenschaltung Hub					
					A = 35 mm		B = 200 mm		C = 500 mm	
					N [mm]	zusätzl. Gewicht [kg]	N [mm]	zusätzl. Gewicht [kg]	N [mm]	zusätzl. Gewicht [kg]
0,2	SK350	60	-	-	elektrische Endlagenschaltung nicht möglich					
0,5										
1										
0,5	SK350	80	-	-	elektrische Endlagenschaltung nicht möglich					
1										
2										
2,5	SK350	100	G 3/4 seitlich	G 1	209	2,55	439	4,85	679	7,15
5										
7,5										
2	SK350	125	G 3/4 seitlich	G 1	209	2,55	439	4,85	679	7,15
5										
15										
6	SK350	150	G 3/4	G 1 1/2	209	2,6	439	4,9	679	7,2
20										
40										
10	SK210	180	G 1	G 1 1/2	209	2,6	439	4,9	679	7,2
	SK350									
20	SK210									
	SK350									
50	SK210	250	G 1 1/4	G 2	209	2,8	439	5,1	679	7,4
	SK350									
80	SK210									
	SK350									
120	SK210	310	G 1 1/4	NW50	209	2,9	439	5,2	679	7,5
	SK350									
120	SK210									
	SK350									
150	SK350	355	G 1 1/2	NW50	209	2,8	439	5,1	679	7,4
180										
250	SK210	490	G 2	-	209	3	439	5,3	679	7,6
	SK350									
200										
400	SK350	600	G 2	-	209	3	439	5,3	679	7,6
600										

¹⁾ Volumenangaben sind Beispiel, andere siehe Abschnitt 3.1.
²⁾ Standardanschluss bei Nachschaltung, andere auf Anfrage
³⁾ andere auf Anfrage
 Zusätzliche Infos siehe Abschnitt 1.7.

4. ERSATZTEILE

4.1. KOLBENSPEICHER



Kolben komplett (Tab. 8)

Kolben Ø [mm]	Kolben	NBR Art.-Nr.	FPM Art.-Nr.	PUR Art.-Nr.
60	1	-	-	-
	2	3183495	-	-
	3	-	-	3009372
80	1	-	-	-
	2	3183496	3183497	-
	3	-	-	2119931
100	1	3128922	3128926	-
	2	3175476	3183117	-
	3	-	-	2115547
125	1	-	-	-
	2	3016232	3016253	-
	3	-	-	3016150
150	1	-	-	-
	2	3016228	3016229	-
	3	-	-	3016231
180	1	3141888	3182493	-
	2	2118451	2112535	-
	3	-	-	3046277
200	1	-	-	-
	2	3110811	3016215	-
	3	-	-	3016218
250	1	3128924	3128938	-
	2	353980	353981	-
	3	-	-	3016171
310	1	-	-	-
	2	3016195	3016197	-
	3	-	-	-
355	1	3128925	3128939	-
	2	356382	354079	-
	3	-	-	-
490	1	-	-	-
	2	3128989	3128990	-
	3	-	-	-

Dichtungssatz komplett (Tab. 9)

Kolben Ø [mm]	Kolben	NBR Art.-Nr.	FPM Art.-Nr.	PUR Art.-Nr.
60	1	-	-	-
	2	3090507	-	-
	3	-	-	3016210
80	1	-	-	-
	2	3041573	3015745	-
	3	-	-	3013230
100	1	3128940	3128944	-
	2	363268	363269	-
	3	-	-	2123414
125	1	-	-	-
	2	3116665	3016234	-
	3	-	-	2128104
150	1	-	-	-
	2	3016235	3016237	-
	3	-	-	3007546
180	1	3128941	3128945	-
	2	363270	363271	-
	3	-	-	2123415
200	1	-	-	-
	2	3110810	3016242	-
	3	-	-	3113127
250	1	3128942	3128946	-
	2	363266	363267	-
	3	-	-	3016213
310	1	-	-	-
	2	3016200	3016201	-
	3	-	-	-
355	1	3128943	3128947	-
	2	363272	363273	-
	3	-	-	3726888
490	1	-	-	-
	2	3104100	3128991	-
	3	-	-	3894300

4.1.1 Kolbenbauform 1

Benennung	Anz.	Pos.
Kolben komplett ²⁾ bestehend aus:		
Kolben	1	10
Dichtungsring	1	50
Führungsring	2	60
Mitteldichtung	1	70
Dichtungssatz komplett bestehend aus:		
Dichtungsring	1	50
Führungsring	2	60
Mitteldichtung	1	70
(Stützring)	(2)	(110)
O-Ring	2	120
O-Ring	1	180
Dichtring	1	200
O-Ring	1	220

4.1.2 Kolbenbauform 2

Benennung	Anz.	Pos.
Kolben komplett ²⁾ bestehend aus:		
Kolben	1	10
Dichtungsring	1	40
Führungsring	2	60
Mitteldichtung	1	70
Dichtungssatz komplett bestehend aus:		
Dichtungsring	1	40
Führungsring	2	60
Mitteldichtung	1	70
(Stützring)	(2)	(110)
O-Ring	2	120
O-Ring	1	180
Dichtring	1	200
O-Ring	1	220

4.1.3 Kolbenbauform 3

Benennung	Anz.	Pos.
Kolben komplett ²⁾ bestehend aus:		
Kolben	1	10
Führungsring ¹⁾	1/2	60
Dichtungsring	1	70
Dichtungssatz komplett bestehend aus:		
Führungsring ¹⁾	1/2	60
Dichtungsring	1	70
(Stützring)	(2)	(110)
O-Ring	2	120
O-Ring	1	180
Dichtring	1	200
O-Ring	1	220

(...) bei SK690, bei Standard SK Innen-Ø ≥ 310 mm
¹⁾ der untere Führungsring erst ab Innen-Ø = 180 mm
²⁾ Pos. (110), 120, 180, 200 und 220 liegen lose bei.
 Drucktragende Teile sind nicht als Ersatz lieferbar.

Ersatzteile zu Kolbenbauform 4 sind auf Anfrage erhältlich.

4.2. MONTAGEHINWEIS

Vor jeder Montage oder Demontearbeit an einem Kolbenspeicher oder einer Kolbenspeicheranlage ist unbedingt das System drucklos zu machen.

Vor Demontearbeiten am Kolbenspeicher muss die Gas- und Flüssigkeitsseite drucklos sein und das Gasventil muss bei der Demontage abgeschraubt oder geöffnet sein. Bevor die Deckel abgebaut werden, muss eventuell mit einem Stab, sichergestellt werden, dass der Kolben sich bewegen lässt. Kolbenspeicher mit festsitzendem Kolben dürfen nur von dafür autorisiertem Personal geöffnet werden.

Kolbenspeicher bis zu einem Innendurchmesser von 250 mm sind mit einem Sicherungsstift versehen. Dieser soll das unsachgemäße Öffnen des Deckels verhindern.

Er muss vor dem Öffnen des Deckels entfernt werden.

Es kann durch wegfliegende Teile Lebensgefahr bestehen.

Alle Arbeiten dürfen nur von dafür ausgebildeten Fachkräften durchgeführt werden.

Am Kolbenspeicher dürfen weder Schweiß- noch Lötarbeiten und keinerlei mechanische Arbeiten vorgenommen werden.

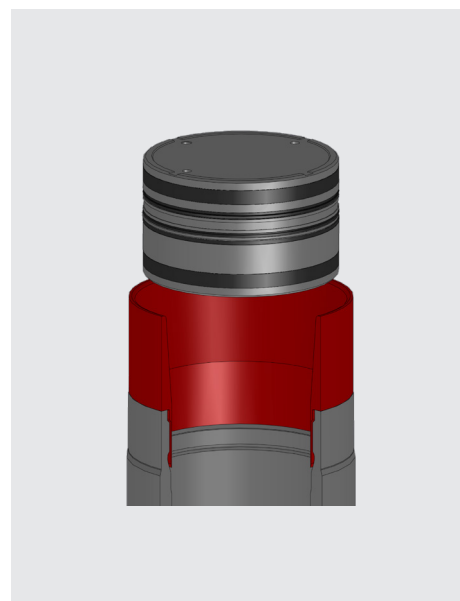
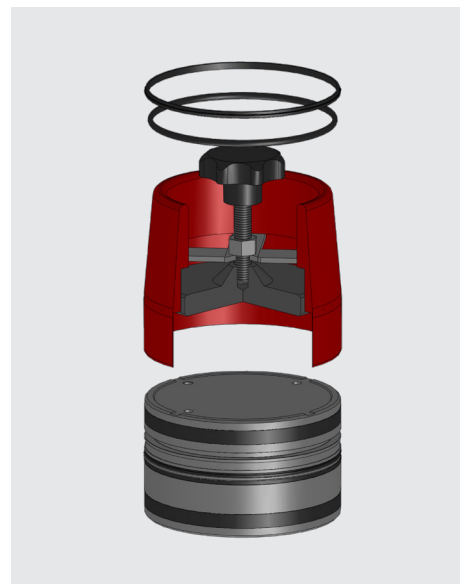
Die Betriebsanleitung ist zu beachten! Nr. 3.301.BA

Montagehülsen für Kolbenspeicher (Tab. 11)

Kolben Ø [mm]	zum Aufziehen der Dichtungen
60	297430
80	244991
100	352198
125	370734
150	2124157
180	3713269
200	3644938
250	3715658
310	3721000
355	3728790
490	3114220

Kolben Ø [mm]	zur Kolbenmontage
60	2120188
80	359614
100	290056 (M105x2) 2117672 (M110x3)
125	2128223
150	2124161 (SK210) 3680195 (SK350)
180	290049 (M186x3) 3028679 (M190x4)
200	3600690
250	3026807
310	3027403
355	3389677
490	3440695

Beim Austausch von Dichtungen und/oder Kolben ist die Montage- und Reparaturanweisung (Nr. 3.301.M) zu beachten.



5. ANMERKUNG

Die Angaben in diesem Prospekt beziehen sich auf die beschriebenen Betriebsbedingungen und Einsatzfälle.

Bei abweichenden Einsatzfällen und/oder Betriebsbedingungen wenden Sie sich bitte an die entsprechende Fachabteilung. Technische Änderungen sind vorbehalten.

HYDAC Technology GmbH
Industriegebiet
66280 Sulzbach/Saar, Deutschland
Tel.: +49 (0) 68 97 / 509 - 01
Fax: +49 (0) 68 97 / 509 - 464
Internet: www.hydac.com
E-Mail: speichertechnik@hydac.com

