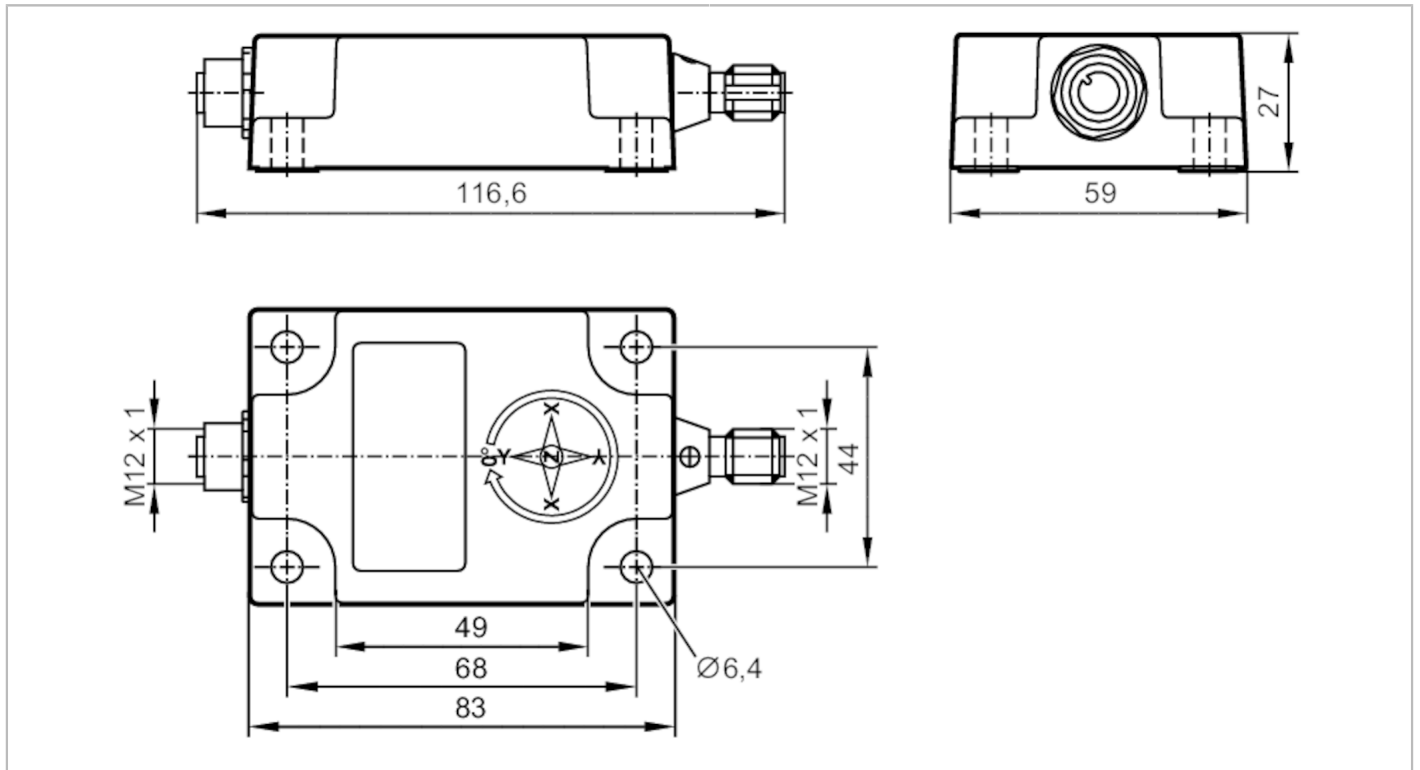


JD2120



Neigungssensor

INC-M2M180C-2-KG/US-H



Produktmerkmale	
Anzahl Messachsen	2; (X/Y)
Abmessungen [mm]	27 x 59 x 118,5
Neigungsmessung	
Winkelbereich [°]	± 90
Einsatzbereich	
Applikation	Hochpräzise Neigungsmessung in dynamischen Applikationen
Elektrische Daten	
Betriebsspannung [V]	9...30 DC
Stromaufnahme [mA]	< 65; (9 ... 30 V DC)
Min. Isolationswiderstand [MΩ]	100; (500 V DC)
Schutzklasse	III
Verpolungsschutz	ja
Verpolungsfest	ja
Mess-/Einstellbereich	
Messprinzip	MEMS kapazitiv; (Beschleunigungssensor ; Gyroskop)
Anzahl Messachsen	2
Anzahl Messachsen	2; (X/Y)

JD2120



Neigungssensor

INC-M2M180C-2-KG/US-H

Neigungsmessung		
Winkelbereich	[°]	± 90
Winkelbereich	[°]	± 90
Messbereich Beschleunigung	[g]	± 4
Messbereich Drehrate	[°/s]	± 500
Genauigkeit / Abweichungen		
Wiederholgenauigkeit	[°]	± 0,05
Auflösung	[°]	0,01; (parametrierbar)
Hysterese	[°]	0,05
Temperaturkoeffizient	[1/K]	≤ ± 0,008°
Dynamische Messung		
Genauigkeit	[°]	± 0,5
Statische Messung		
Genauigkeit	[°]	± 0,3
Schnittstellen		
Kommunikationsschnittstelle		CAN
Anzahl der CAN Schnittstellen		1
Protokoll		CANopen
Werkseinstellungen		Baudrate: 125 kBit/s Node-ID: 10
Version		CiA DS-410
Umgebungsbedingungen		
Umgebungstemperatur	[°C]	-40...85
Lagertemperatur	[°C]	-40...85
Schutzart		IP 67; IP 68; IP 69K
Zulassungen / Prüfungen		
EMV		DIN EN 61000-6-2
		DIN EN 61000-6-4
Schockfestigkeit		DIN EN 60068-2-27
Vibrationsfestigkeit		DIN EN 60068-2-6
MTTF	[Jahre]	260
Mechanische Daten		
Gewicht	[g]	210
Abmessungen	[mm]	27 x 59 x 118,5
Werkstoffe		Gehäuse: Aluminiumdruckguss schwarz; Vergussmasse: Polyurethanharz
Anzeigen / Bedienelemente		
Anzeige	Preoperational Mode	1 x LED, grün
	Operational Mode	1 x LED, grün blinkt
	Fehler	1 x LED, rot
Zubehör		
Zubehör mitgeliefert		Schutzkappe: 2
Bemerkungen		
Verpackungseinheit		1 Stück



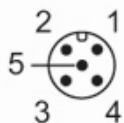
Neigungssensor

INC-M2M180C-2-KG/US-H

Elektrischer Anschluss - CAN-In

1	CAN Abschirmung
2	+ UB
3	CAN_GND
4	CAN_H
5	CAN_L

Steckverbindung: 1 x M12



Elektrischer Anschluss - CAN-Out

1	CAN Abschirmung
2	+ UB
3	CAN_GND
4	CAN_H
5	CAN_L

Steckverbindung: 1 x M12

