

SCHLUESSELSCHALTER O.M.R, 22MM, RUND, METALL,
HOCHGLANZ, SCHLIESS-NR. 73033, GELB, MIT 2
SCHLUESSELN, 2 SCHALTSTELLUNGEN O-I, VERRASTEND,
SCHALTWINKEL 90 GRAD, 10:30H/13:30H, SCHLUESSELABZUG
O+I



Abbildung ähnlich

Produkt-Markename	SIRIUS ACT
Produkt-Bezeichnung	Befehls- und Meldegeräte
Ausführung des Produkts	Schlüsselschalter

Betätigungselement:	
Ausführung des Betätigungselements	Schlüsselschalter
Funktionsweise des Betätigungselements	verrastend, 90° (10:30h/13:30h)
Produktweiterung optional Leuchtmittel	Nein
Farbe	
• des Betätigungselements	gelb
Material des Betätigungselements	Metall
Form des Betätigungselements	Schlüssel
Außendurchmesser des Betätigungselements	29,5 mm
Anzahl der Schaltstellungen	2
Schalterstellung für Schlüsselabzug	O+I
Schaltwinkel	
• nach rechts	90°
Fabrikat des Schlosses	O.M.R.
Schlüsselnummer	73033

Frontring:

Produktbestandteil Frontring	Ja
Ausführung des Frontrings	Standard
Material des Frontrings	Metall hochglanz
Farbe des Frontrings	silber

Allgemeine technische Daten:

Schutzart IP	IP66, IP67, IP69(IP69K)
• der Anschlussklemme	IP20
Schutzart NEMA	NEMA 1, 2, 4X, 12, Indoor use only
Schockfestigkeit	
• gemäß IEC 60068-2-27	Sinushalbwelle 50g / 11 ms
Schwingfestigkeit	
• gemäß IEC 60068-2-6	10 ... 500 Hz: 5g
Schalthäufigkeit maximal	1 800 1/h
mechanische Lebensdauer (Schaltspiele)	
• typisch	300 000
Betriebsmittelkennzeichen	
• gemäß DIN EN 61346-2	S
• gemäß DIN EN 81346-2	S




Umgebungsbedingungen:

Umgebungstemperatur	
• während Betrieb	-25 ... +70 °C
• während Lagerung	-40 ... +80 °C

Einbau/ Befestigung/ Abmessungen:

Höhe	29,5 mm
Breite	29,5 mm
Form der Einbauöffnung	rund
Einbaudurchmesser	22 mm
Einbauhöhe	51,7 mm
Einbaubreite	29,5 mm
Einbautiefe	25,4 mm

Approbationen/Zertifikate

allgemeine Produktzulassung	Konformitätserklärung	sonstiges
		
CSA	UL	EG-Konf.

[Bestätigungen](#)

Weitere Informationen

Information- and Downloadcenter (Kataloge, Broschüren,...)
<http://www.siemens.de/industrial-controls/catalogs>

Industry Mall (Online-Bestellsystem)

<https://mall.industry.siemens.com/mall/de/de/Catalog/product?mlfb=3SU10504JF110AA0>

CAX-Online-Generator

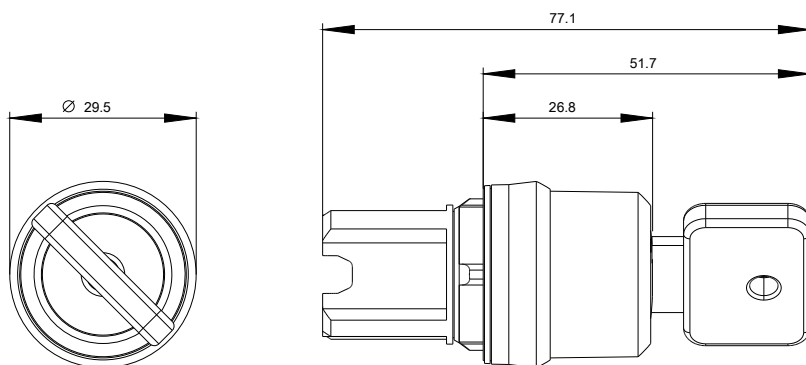
<http://support.automation.siemens.com/WW/CAXorder/default.aspx?lang=de&mlfb=3SU10504JF110AA0>

Service&Support (Handbücher, Betriebsanleitungen, Zertifikate, Kennlinien, FAQs,...)

<https://support.industry.siemens.com/cs/ww/de/ps/3SU10504JF110AA0>

Bilddatenbank (Produktfotos, 2D-Maßzeichnungen, 3D-Modelle, Geräteschaltpläne, EPLAN Makros, ...)

http://www.automation.siemens.com/bilddb/cax_de.aspx?mlfb=3SU10504JF110AA0&lang=de



letzte Änderung:

29.10.2015