

Koła ręczne DIN 950 z żeliwa szarego, z rękojeścią obrotową

Opis artykułu/ilustracje produktu



Opis

Materiał:

Koło – żeliwo szare.

Rękojeść – stal.

Wersja:

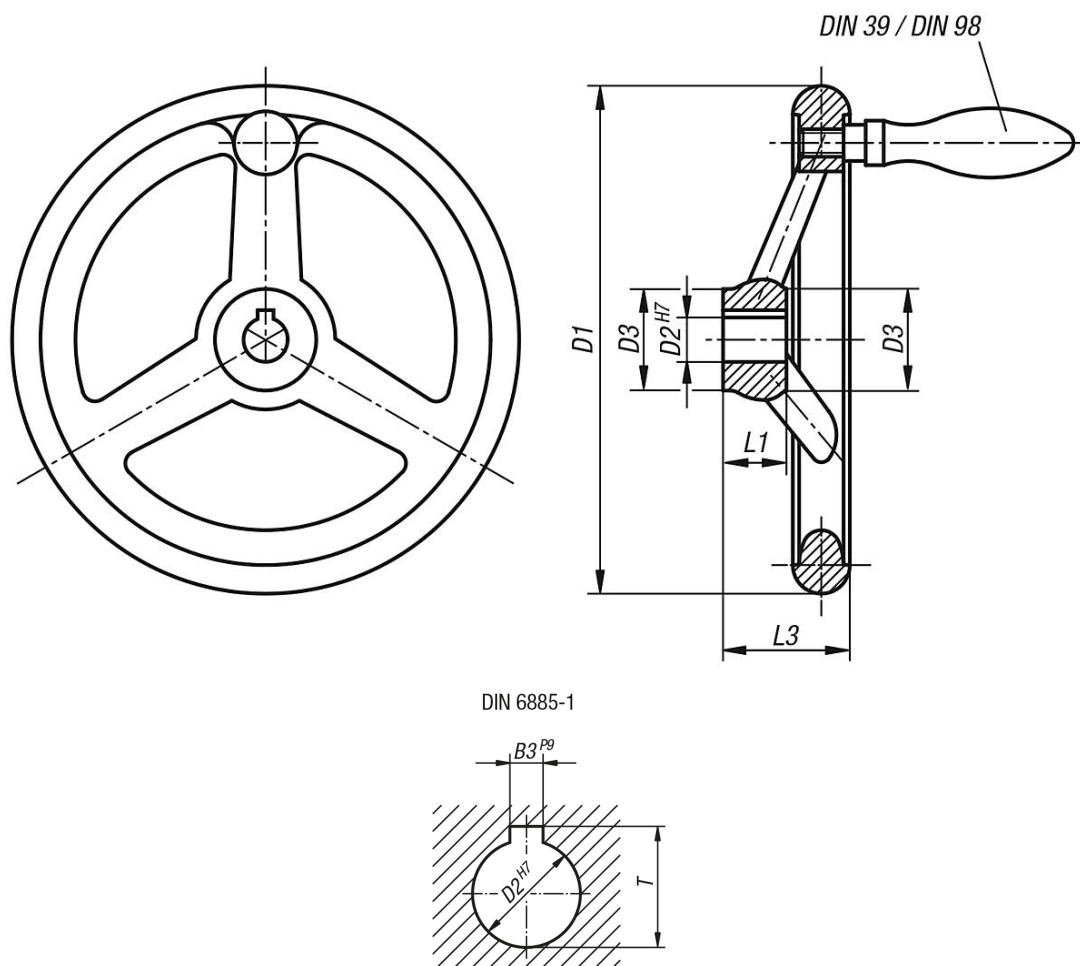
Wieniec toczony i polerowany.

Bicie osiowe i promieniowe wieńca w klasie IT 12.

Na zapytanie:

Piasty z otworem kwadratowym lub koła powlekane tworzywem sztucznym.

Rysunki



Przegląd artykułów

Nr Zamówienia	Wersja 1	D1	D2	D3	L1	L3	B3	T	Liczba ramion	obrotowa rękojeść z obłym chwytem DIN 98 typ E
K0671.4080X10	otwór pasowany	80	10H7	25	16	29	-	-	3	ø16 x M6 x 54.5
K0671.4080X12	otwór pasowany	80	12H7	25	16	29	-	-	3	ø16 x M6 x 54.5
K0671.4100X10	otwór pasowany	100	10H7	26	17	33	-	-	3	ø16 x M6 x 54.5

Koła ręczne DIN 950 z żeliwa szarego, z rękojeścią obrotową

Przegląd artykułów

Nr Zamówienia	Wersja 1	D1	D2	D3	L1	L3	B3	T	Liczba ramion	obrotowa rękojeść z obłym chwytem DIN 98 typ E
K0671.4100X12	otwór pasowany	100	12H7	26	17	33	-	-	3	ø16 x M6 x 54,5
K0671.4125X12	otwór pasowany	125	12H7	33	18	36	-	-	3	ø20 x M8 x 67
K0671.4125X14	otwór pasowany	125	14H7	33	18	36	-	-	3	ø20 x M8 x 67
K0671.4140X14	otwór pasowany	140	14H7	33	19	39	-	-	3	ø20 x M8 x 67
K0671.4140X16	otwór pasowany	140	16H7	33	19	39	-	-	3	ø20 x M8 x 67
K0671.4160X14	otwór pasowany	160	14H7	37	20	40	-	-	3	ø25 x M10 x 83
K0671.4160X16	otwór pasowany	160	16H7	37	20	40	-	-	3	ø25 x M10 x 83
K0671.4180X16	otwór pasowany	180	16H7	36	22	43	-	-	3	ø25 x M10 x 83
K0671.4180X18	otwór pasowany	180	18H7	36	22	43	-	-	3	ø25 x M10 x 83
K0671.4200X18	otwór pasowany	200	18H7	38	24	45	-	-	3	ø25 x M10 x 83
K0671.4200X22	otwór pasowany	200	22H7	38	24	45	-	-	3	ø25 x M10 x 83
K0671.4250X22	otwór pasowany	250	22H7	46	28	50	-	-	5	ø32 x M12 x 105,5
K0671.4250X26	otwór pasowany	250	26H7	46	28	50	-	-	5	ø32 x M12 x 105,5
K0671.4315X26	otwór pasowany	315	26H7	54	33	56	-	-	5	ø32 x M12 x 105,5
K0671.4315X30	otwór pasowany	315	30H7	54	33	56	-	-	5	ø32 x M12 x 105,5
K0671.4400X30	otwór pasowany	400	30H7	68	38	63	-	-	5	ø36 x M16 x 117
K0671.4400X34	otwór pasowany	400	34H7	68	38	63	-	-	5	ø36 x M16 x 117
K0671.4500X34	otwór pasowany	500	34H7	79	45	72	-	-	5	ø36 x M16 x 117
K0671.4500X40	otwór pasowany	500	40H7	79	45	72	-	-	5	ø36 x M16 x 117
K0671.5080X10	otwór pasowany z rowkiem	80	10H7	25	16	29	3	11,4	3	ø16 x M6 x 54,5
K0671.5080X12	otwór pasowany z rowkiem	80	12H7	25	16	29	4	13,8	3	ø16 x M6 x 54,5
K0671.5100X10	otwór pasowany z rowkiem	100	10H7	26	17	33	3	11,4	3	ø16 x M6 x 54,5
K0671.5100X12	otwór pasowany z rowkiem	100	12H7	26	17	33	4	13,8	3	ø16 x M6 x 54,5
K0671.5125X12	otwór pasowany z rowkiem	125	12H7	33	18	36	4	13,8	3	ø20 x M8 x 67
K0671.5125X14	otwór pasowany z rowkiem	125	14H7	33	18	36	5	16,3	3	ø20 x M8 x 67
K0671.5140X14	otwór pasowany z rowkiem	140	14H7	33	19	39	5	16,3	3	ø20 x M8 x 67
K0671.5140X16	otwór pasowany z rowkiem	140	16H7	33	19	39	5	18,3	3	ø20 x M8 x 67
K0671.5160X14	otwór pasowany z rowkiem	160	14H7	37	20	40	5	16,3	3	ø25 x M10 x 83
K0671.5160X16	otwór pasowany z rowkiem	160	16H7	37	20	40	5	18,3	3	ø25 x M10 x 83
K0671.5180X16	otwór pasowany z rowkiem	180	16H7	36	22	43	5	18,3	3	ø25 x M10 x 83
K0671.5180X18	otwór pasowany z rowkiem	180	18H7	36	22	43	6	20,8	3	ø25 x M10 x 83
K0671.5200X18	otwór pasowany z rowkiem	200	18H7	38	24	45	6	20,8	3	ø25 x M10 x 83
K0671.5200X22	otwór pasowany z rowkiem	200	22H7	38	24	45	6	24,8	3	ø25 x M10 x 83
K0671.5250X22	otwór pasowany z rowkiem	250	22H7	46	28	50	6	24,8	5	ø32 x M12 x 105,5
K0671.5250X26	otwór pasowany z rowkiem	250	26H7	46	28	50	8	29,3	5	ø32 x M12 x 105,5
K0671.5315X26	otwór pasowany z rowkiem	315	26H7	54	33	56	8	29,3	5	ø32 x M12 x 105,5
K0671.5315X30	otwór pasowany z rowkiem	315	30H7	54	33	56	8	33,3	5	ø32 x M12 x 105,5
K0671.5400X30	otwór pasowany z rowkiem	400	30H7	68	38	63	8	33,3	5	ø36 x M16 x 117
K0671.5400X34	otwór pasowany z rowkiem	400	34H7	68	38	63	10	37,3	5	ø36 x M16 x 117
K0671.5500X34	otwór pasowany z rowkiem	500	34H7	79	45	72	10	37,3	5	ø36 x M16 x 117
K0671.5500X40	otwór pasowany z rowkiem	500	40H7	79	45	72	12	43,3	5	ø36 x M16 x 117